

1 ZTD 型智能浮筒液（界）位变送器

ZTD DISPLACER LEVEL TRANSMITTER

概 述

我公司自 1992 年开始研发生产浮筒液（界）位变送器，经过多年技术攻关，经验积累，产品性能达到国际领先水平。ZTD 型浮筒液位（界）变送器可以用来测量液位、界位或密度，输出 4 ~ 20mA 电流信号，同时具备 HART、FF 通信协议。通过相兼容的 HART 通信器，可查询、组态、标定或测试液位控制器，也可接受单个测量回路的信息，并能将来自现场的信息传输到控制系统中。



工作原理

ZTD 系列智能浮筒液(界)位变送器由液位控制器与测量室、浮筒、扭力管等组件构成。被测介质液位的变化引起浮筒所受的浮力发生变化，该变化传递到扭力管组件上，使扭力管与芯轴同步转动一个角度。耦合在扭力管芯轴上的传感系统产生电压信号。液位控制器电子组件测量液（界）位信号，提供 4 ~ 20mA 电流输出。微控制器测量环境温度可补偿由于过程温度变化而引起的液体密度的变化。LCD 可显示模拟量输出、过程变量、过程温度(需安装 RTD)、扭力管旋转角度及液（界）位的百分数范围等信息。

配置 DLT9010 液位控制器的 ZTD 型智能浮筒液(界)位变送器

配置 DLT9010 液位控制器的 ZTD 型智能浮筒液(界)位变送器，是我公司经多年研发和改进，已具有国际领先水平的产品。精湛的工艺和成熟的技术使产品性能更稳定、更可靠，多项权威认证保障用户放心、安全地使用该产品。

取得的认证、专利、软件著作权、成果、证书

取得的认证如下

由目前全球业务范围最广、国际化程度最高的公证性机构，法国 BV 公司进行第三方认证的功能安全认证 SIL 2 等级证书。

由德国 TUV 莱茵公司进行第三方认证的，满足欧盟要求的 CE ATEX 产品防爆证书。

由德国 TUV 南德公司进行第三方认证的，满足欧盟要求的 CE PED 指令认证。

取得的专利如下

浮筒液位计调零点装置--实用新型专利(专利号: ZL 2014 2 0097716.3)。

带过载保护机构的浮筒液位变送器--实用新型专利(专利号: ZL 2014 2 0801088.2)。

浮筒液位计在线标定、自检机构--实用新型专利(专利号: ZL 2009 2 0203039.8)。

浮筒液位变送器--外观设计专利(专利号: ZL 2010 3 0660336.3)。

取得的软件著作权如下

《通博符合功能安全的浮筒液位器嵌入式软件 V1.0》(软著登记字第 0694038 号)。

《通博智能数字液位变送器嵌入式智能软件 V1.0》(软著登记字第 0225313 号)。

取得的成果证书如下

辽宁省科学技术厅颁发的“省级科学技术研究成果”证书(2012.3)

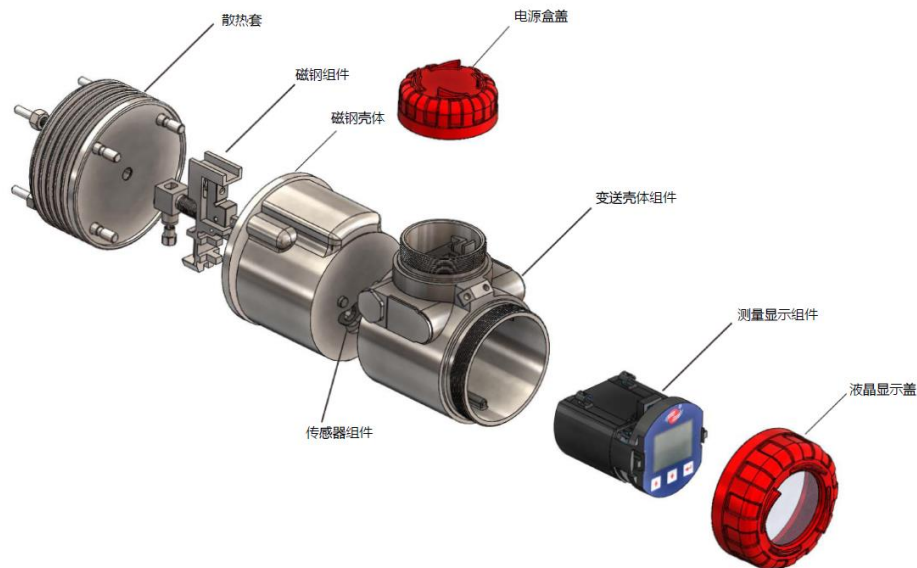
辽宁省中小企业厅颁发的“专精特新产品”证书(2012.6)

辽宁省人民政府颁发的“辽宁省优秀新产品奖”二等奖证书(证书号: 09XCP-2-060)
(2012.7)

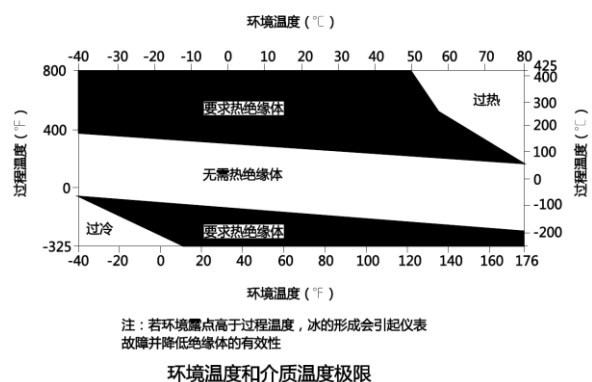
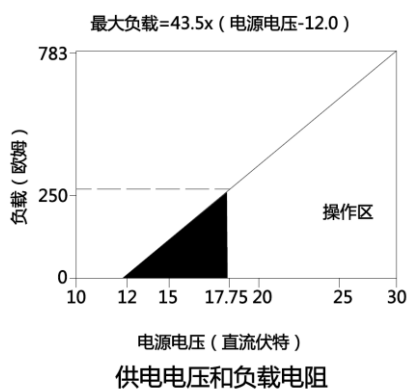
辽宁省人民政府颁发的“辽宁省优秀新产品奖”三等奖证书(证书号: 10XCP-3-158)

(2014.8)

中国仪器仪表学会颁发的“2012 年度优秀产品奖”证书(2012.8)



DLT9010 液位控制器分解图



主要技术参数

电源电压: 12 ~ 30V DC; 控制器内有反向极性保护 (HART 协议通讯时控制器电压 ≥ 17.75 V DC)

输出信号: 4 ~ 20mA DC+HART (正作用—增加液位、界面或密度使输出增加; 或反作用—增加液位、界面或密度使输出减少), FF 总线输出 17.7mA DC

测量范围: 300mm ~ 2500mm (可超出范围制作)

公称压力: $\leq 42.0\text{MPa}$ (Class2500)

公称通径: DN40 或按用户要求。

环境温度: $-40^{\circ}\text{C} \sim +80^{\circ}\text{C}$ (当 $\leq -20^{\circ}\text{C}$ 时, 液晶无显示, 远传可正常使用)

介质温度: $-196^{\circ}\text{C} \leq T \leq +450^{\circ}\text{C}$

精度等级: 有 0.5 级或 0.2 级可选

供电影响: 当供电在规定电压的最小值与最大值间变化时, 输出变化 $< \pm 0.2\%$ 满刻度

液晶显示: 输出电流信号、过程变量、过程温度、百分数范围、扭力管旋转角度

介质液体密度: $0.2 \leq \rho \leq 1.9\text{g/cm}^3$

介质密度差: $\geq 0.04\text{g/cm}^3$

扭力管材质: 标配 Inconel600, 可选 Monel、HasetlloyC-276

测量室材质: 碳钢、304、316L 或按用户要求

浮筒材质: 304、316L 或按用户要求

法兰标准: HG/T20592-2009、HG/T20615-2009 或按用户要求

电源入口: 2 个 M20×1.5 (内螺纹) 或按用户要求

防爆型式:

IECEX Ex ia II C T5 Ga; Ex d II C T5/T6 Gb;

TUV Ex ia II C T5 Ga; Ex d II C T5/T6 Gb;

PCEC Ex ia II C T5 Ga; Ex d II C T5/T6 Gb;

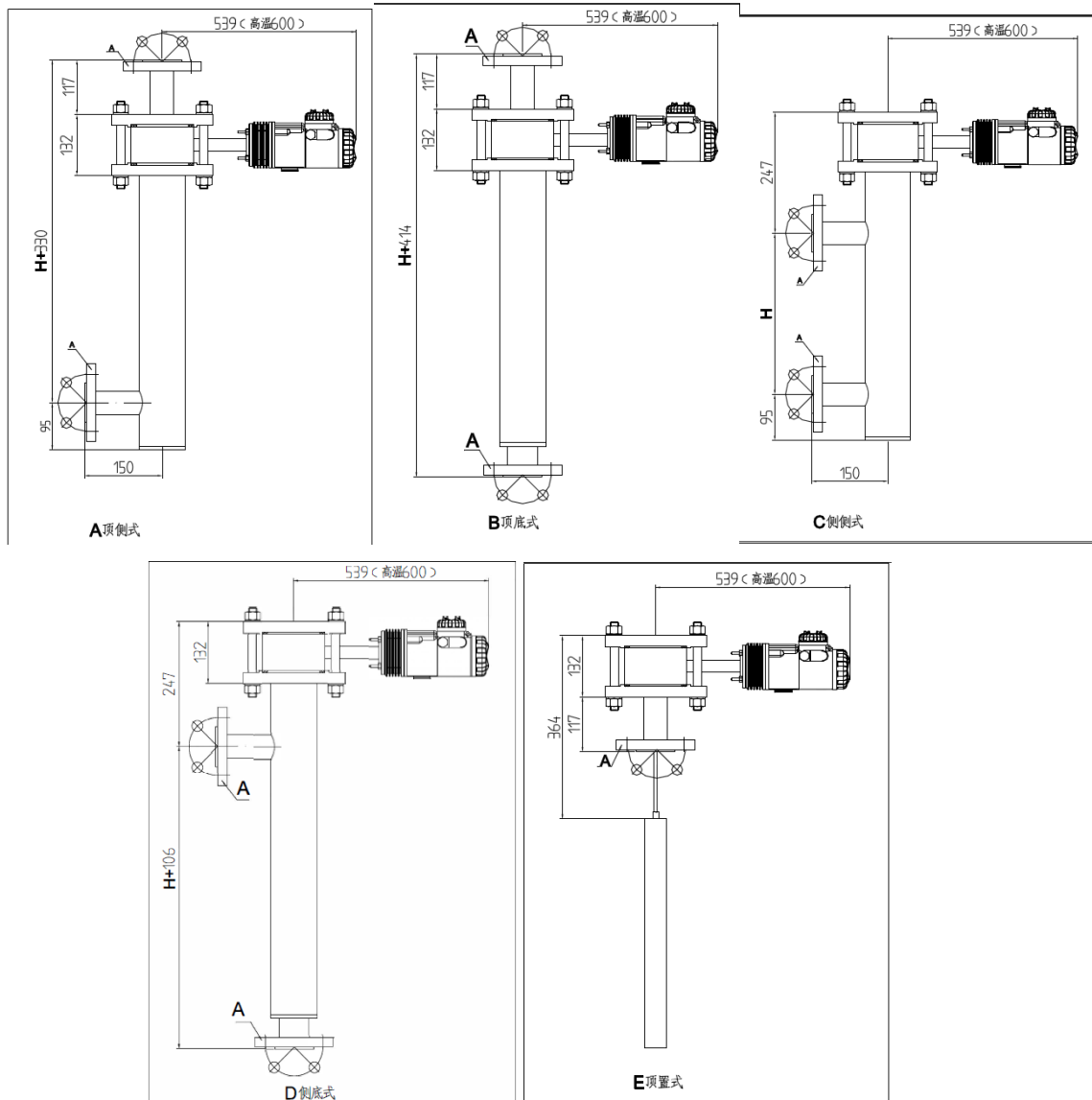
功能安全等级: SIL2

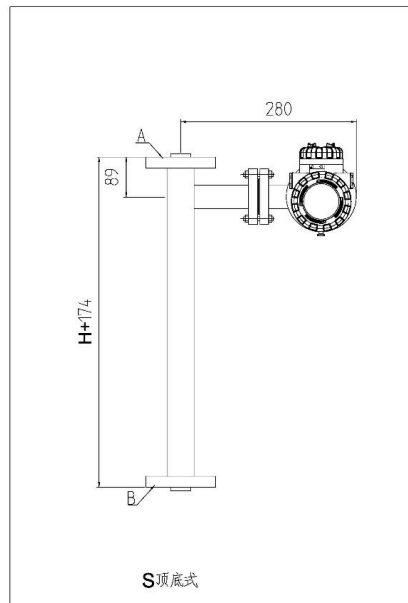
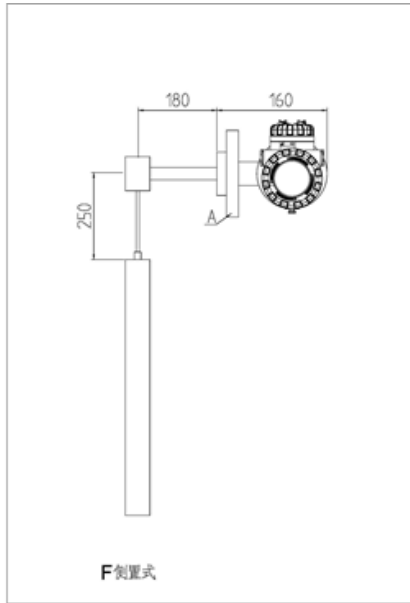
防护等级: IP66

报警选择: 对过程变量测量不准确的故障(例如电子模块的故障)的自诊断。可组态过程变量的高低报警。

外形图

下图中 H 为量程, 公称压力 \leq PN63, 图中括号内尺寸为带隔热套型产品。





配置 DLC3000 系列液位控制器的 ZTD 型智能浮筒液(界)位变送器

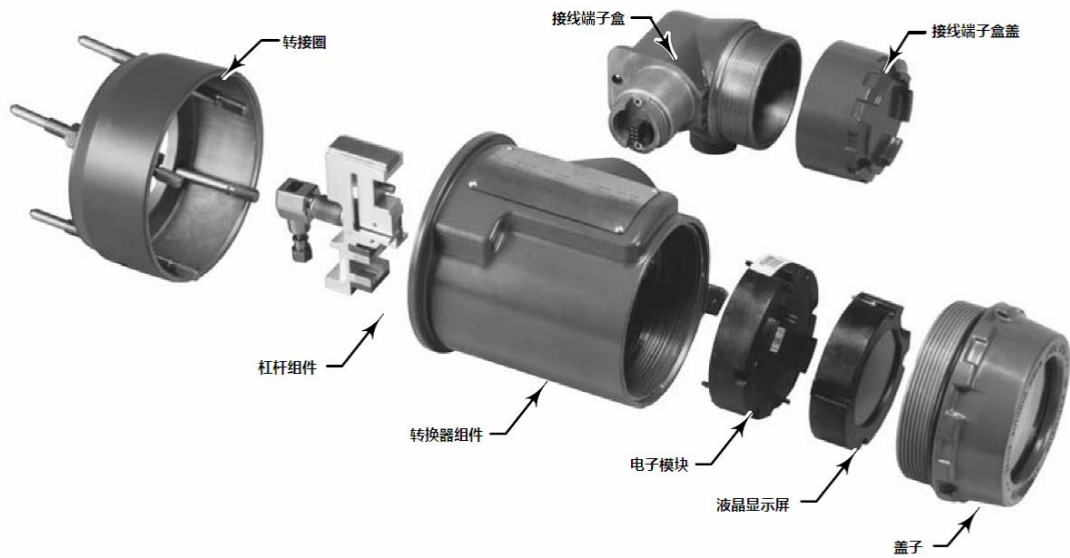
我公司是 FISHER 公司 DLC3000 系列液位控制器的全球最大浮筒 OEM 商，该系列液位控制器由 FISHER 公司原厂制造。我公司在多年配套制造和维护使用过程中，积累了丰富经验，保障用户长期、安全地使用该系列产品。



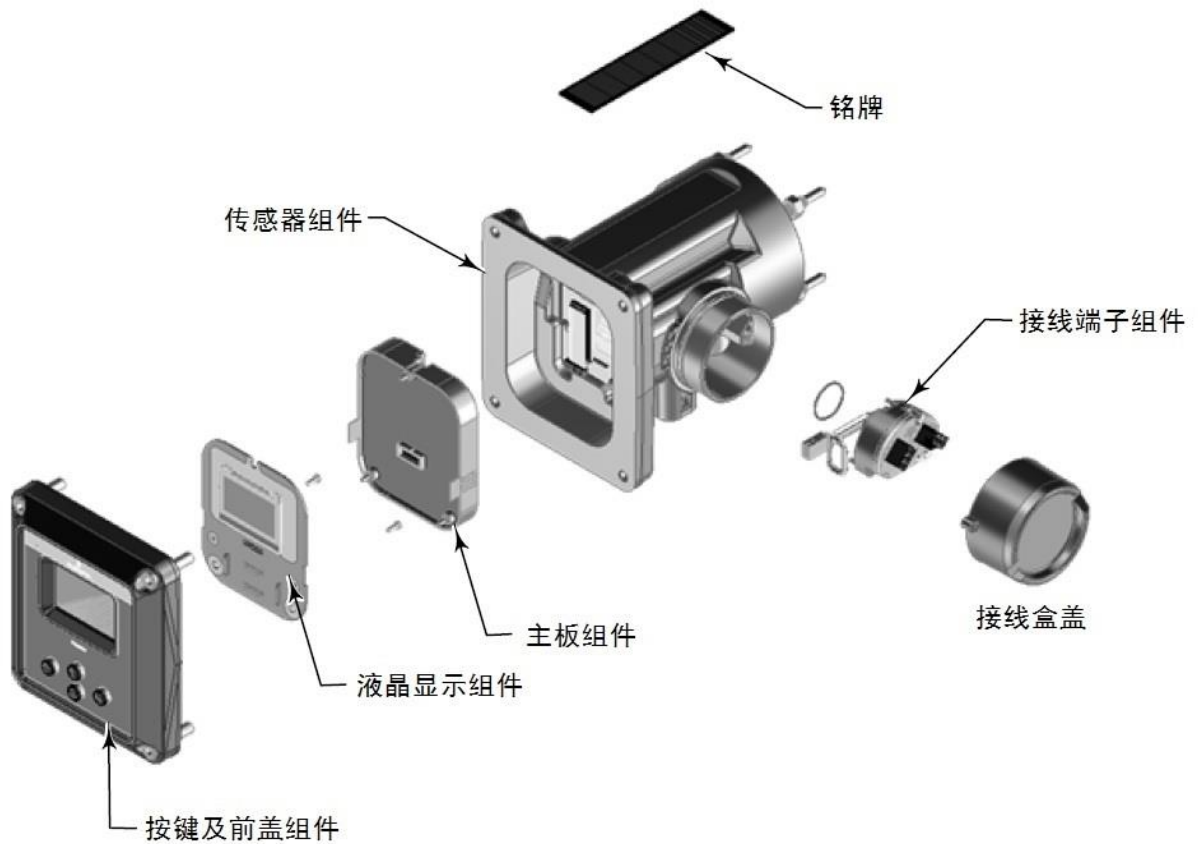
配置 DLC3020f 液位控制器的
浮筒液（界）位变送器



配置 DLC3100 液位控制器的
浮筒液（界）位变送器



配置 DLC3020f 液位控制器的发讯器分解图



配置 DLC3100 液位控制器的发讯器分解图

主要技术参数

电源电压: 12 ~ 30V DC; 控制器内有反向极性保护 (HART 协议通讯时控制器电压 ≥ 17.75 V DC)

输出信号: 4 ~ 20mA DC+HART (正作用—增加液位、界面或密度使输出增加; 或反作用—增加液位、界面或密度使输出减少), FF 总线输出 17.7mA DC

测量范围: 300mm ~ 2500mm (可超出范围制作)

公称压力: ≤ 42.0 MPa (Class2500)

公称通径: DN40 或按用户要求。

环境温度: $-40^{\circ}\text{C} \sim +80^{\circ}\text{C}$ (当 $\leq -20^{\circ}\text{C}$ 时, 液晶无显示, 远传可正常使用)

介质温度: $-196^{\circ}\text{C} \leq T \leq +450^{\circ}\text{C}$

精度等级: 0.5 级

供电影响: 当供电在规定电压的最小值与最大值间变化时, 输出变化 $< \pm 0.2\%$ 满刻度

液晶显示: 输出电流信号、过程变量、过程温度、百分数范围、扭力管旋转角度

介质液体密度: $0.2 \leq \rho \leq 1.9$ g/cm³

介质密度差: ≥ 0.04 g/cm³

扭力管材质: 标配 Inconel600, 可选 Monel、HasetlloyC-276

测量室材质: 碳钢、304、316L 或按用户要求

浮筒材质: 304、316L 或按用户要求

法兰标准: HG/T20592-2009、HG/T20615-2009 或按用户要求

电源入口: 2 个 NPT1/2 (内螺纹) 或按用户要求

DLC3020f 防爆型式: Ex ia II C T5/T6 Ga; Ex d II C T5/T6 Gb

DLC3100 防爆型式: Ex ia II C T5/T6 Ga; Ex d II C T5/T6 Gb

DLC3020f 功能安全等级: SIL 1

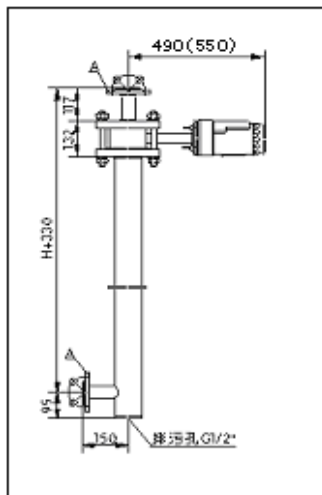
DLC3100 功能安全等级: 无 SIL 认证/SIL 2 (可选)

防护等级: IP66

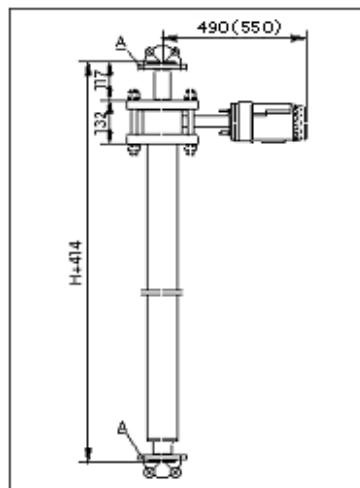
报警跳线: 对过程变量测量不准确的故障(例如电子模块的故障)的自诊断。可组态过程变量的高位、低位报警。

外形图

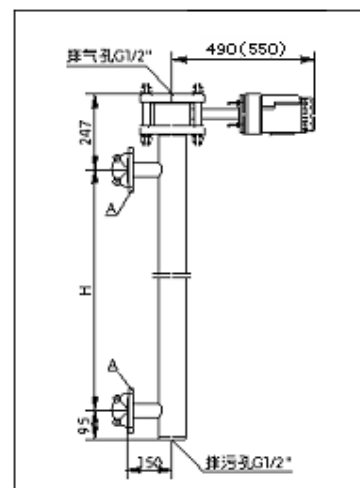
下图中 H 为量程, 公称压力 \leq PN63, 图中括号内尺寸为带隔热套型产品。



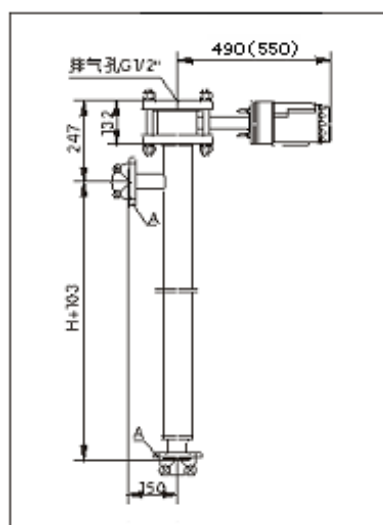
A 顶侧式



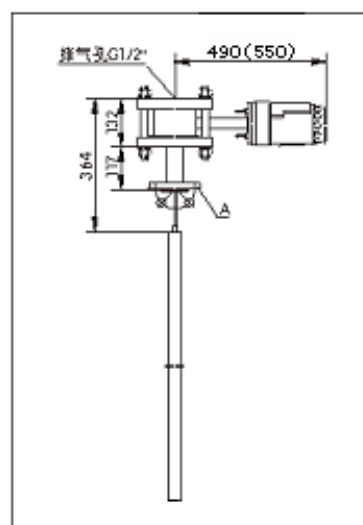
B 顶底式



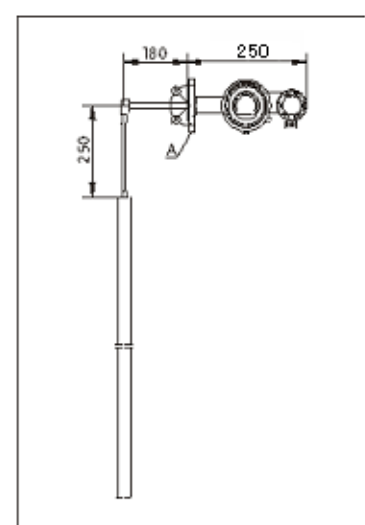
C 侧侧式



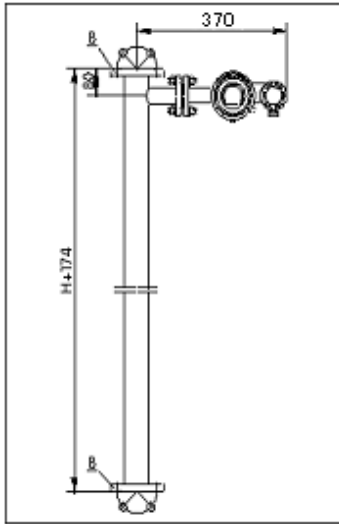
D 侧底式



E 顶置式

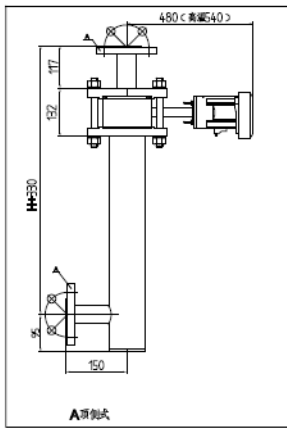


F 侧置式

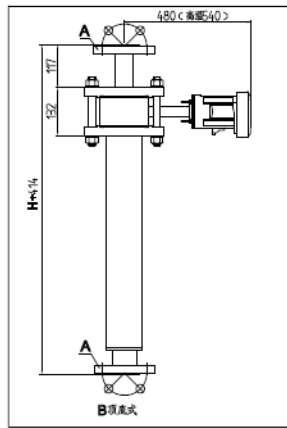


S 顶底式

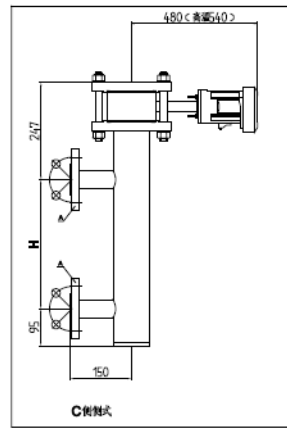
配置 DLC3010/3020f 液位控制器的浮筒液（界）位变送器外形图



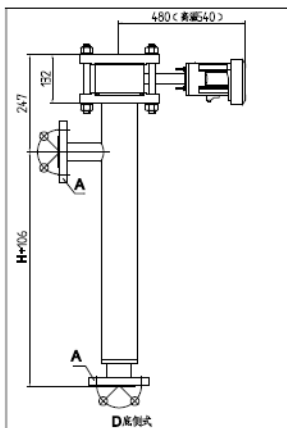
A顶侧式



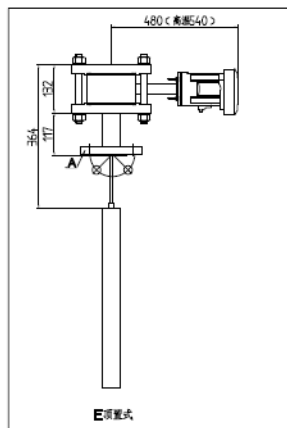
B顶底式



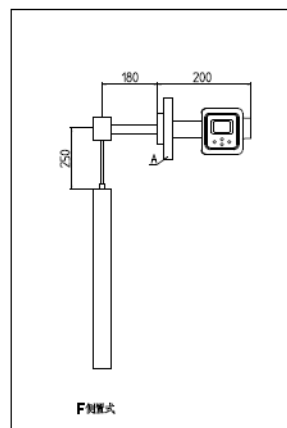
C侧侧式



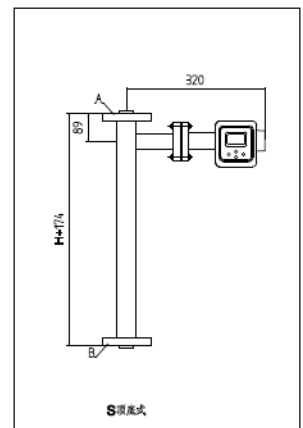
D底侧式



E顶侧式



F侧侧式

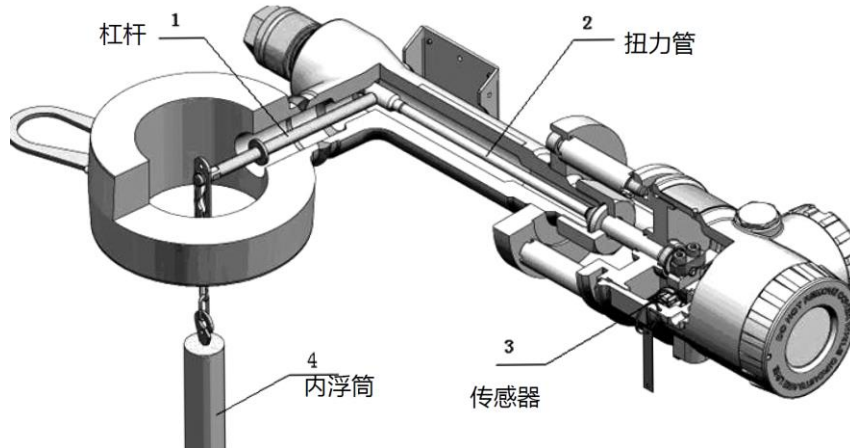


S顶底式

配置 DLC3100 液位控制器的浮筒液（界）位变送器外形图

配置 244LD 液位控制器的 ZTD 型智能浮筒液(界)位变送器

我公司是 FOXBORO 公司 244LD 液位控制器的全球最大浮筒 OEM 商，该液位控制器从 FOXBORO 公司原装进口。经历 144LD、244LD、244LD LevelStar 系列液位控制器多年的配套制造和维护使用，积累了丰富的经验，我公司掌握该系列液位控制器更多的技术特性，有更丰富的现场处理经验，保障用户长期、安全地使用该系列产品。



配置 244LD 系列液位控制器的发讯器分解图

工作原理

内浮筒 4 所受到的浮力通过杠杆 1 和扭力管 2 传送到传感器 3 上。在测量范围内，电压与浮力成正比，并作为输入信号被传送到电子放大器。通过电子放大器，电压被转成 4-20mA 的两线制输出信号。在两线制模式下，放大器由信号电流电路供电。

浮筒的任何部分浸入液体都遵守阿基米德浮力原理。通过测量悬浮于液体中的圆柱型浮筒所受的浮力的变化量，即可测出液体的液位、界位或密度。

测量密度和界位时，内浮筒应完全浸入液体。液位的改变必须在量程范围之内。

浮力的计算：

$$F_A = V_x \cdot \rho_1 \cdot G + (V - V_x) \cdot \rho_2 \cdot G$$

式中: F_A : 浮力

V : 浮筒的体积

V_x : 在密度为 ρ_1 的液体中, 内浮筒置换出的介质体积

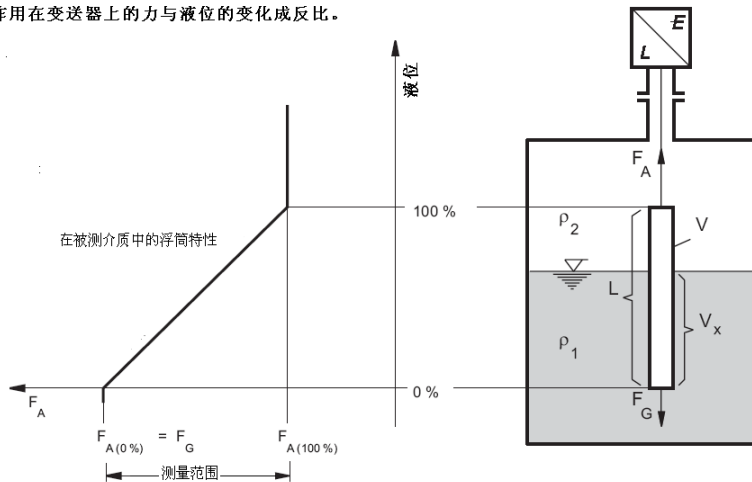
ρ_1 : 较重介质密度的平均值

ρ_2 : 较轻介质密度的平均值

G : 当地的重力加速度

F_G : 浮筒自身的重力

作用在变送器上的力与液位的变化成反比。



主要技术参数

电源电压: 12 ~ 42V DC

输出: 4 ~ 20mA/20 ~ 4mA+HART

测量范围: 300 ~ 3000mm(可超出范围制作)

公称压力: ≤ 42.0 MPa

公称通径: DN40 或按用户要求

环境温度: $-40^{\circ}\text{C} \sim +80^{\circ}\text{C}$ (当 $\leq -20^{\circ}\text{C}$ 时, 液晶无显示, 远传可正常使用)

介质温度: $-196^{\circ}\text{C} \leq T \leq 450^{\circ}\text{C}$

精度等级: 0.5 级

负载电阻：(电源电压-12V)/0.02A

液晶显示：五位数字可组态成%， mA 或其它物理单位

介质液体密度： $0.2 \leq \rho \leq 1.9\text{g/cm}^3$

介质界位密度差： $\geq 0.04\text{g/cm}^3$

扭力管材质：标配 Inconel600、可选 Monel、HasetlloyC-276

测量室材质：碳钢、304、316L 或按用户要求

浮筒材质：304、316L 或按用户要求

法兰标准：HG/T20592-2009、HG/T20615-2009 或按用户要求

电源入口：2 个 NPT1/2(内螺纹)或按用户要求

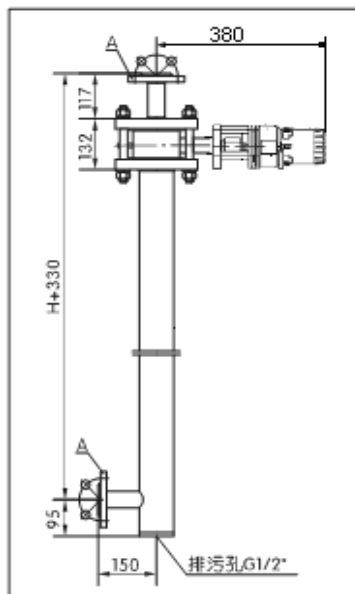
防爆型式：Exia II CT4/6； Ex d II CT4/6

功能安全等级：SIL 2

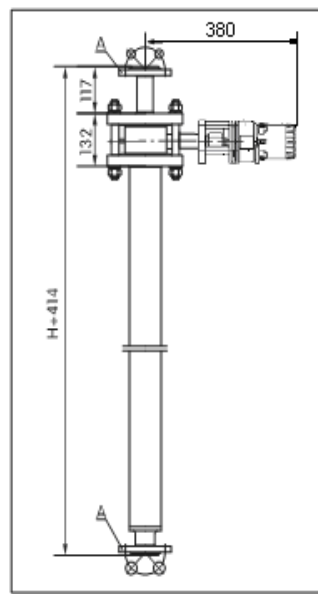
防护等级：IP66

外形图及安装

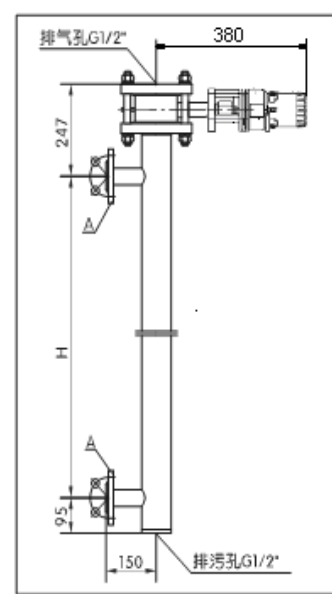
1、结构形式及尺寸，下图中 H 为量程，公称压力 $\leq \text{PN}63$ 。



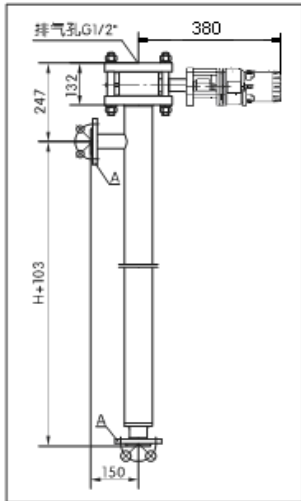
A 顶侧式



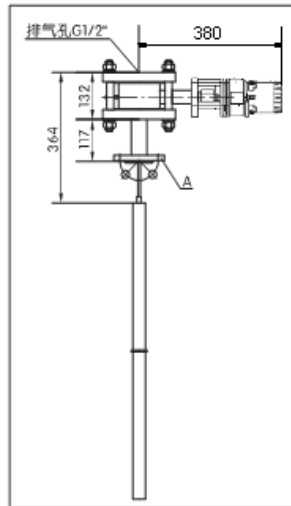
B 顶底式



C 侧侧式



D 底侧式



E 顶置式

产品选型表

型号	规格编码		内容
ZTD-			智能浮筒液(界)位变送器
测量 项目	1		测量液位
	2		测量界位
	3		测量密度
安 装 形 式	A		顶侧式安装形式
	B		顶底式安装形式
	C		侧侧式安装形式
	D		侧底式安装形式
	E		顶置式安装形式
公	2		PN10(1.0MPa)
	3		PN16(1.6MPa)
	4		PN20(CLASS150)

称 压 力	5		PN25(2.5MPa)	
	6		PN40(4.0MPa)	
	7		PN50(CLASS300)	
	8		PN63(6.3MPa)	
	9		PN100(10.0MPa)	
	10		PN110(CLASS600)	
	11		PN150(CLASS900)	
	12		PN160(16.0MPa)	
	13		PN250(25.0MPa)	
	14		PN260(CL1500)	
	15		PN420(42.0MPa)	
	16		PN420(CL2500)	
			/	
	防 爆 型 式	d		隔爆型
		i		本质安全型
	浮 筒 室 材 质	1		20
2			304	
3			316	
4			316L	
X			按用户要求	
温 度 范 围	D		温度等级: $-30^{\circ}\text{C} \leq T < +100^{\circ}\text{C}$	
	G		温度等级: $-196^{\circ}\text{C} \leq T \leq +450^{\circ}\text{C}$	

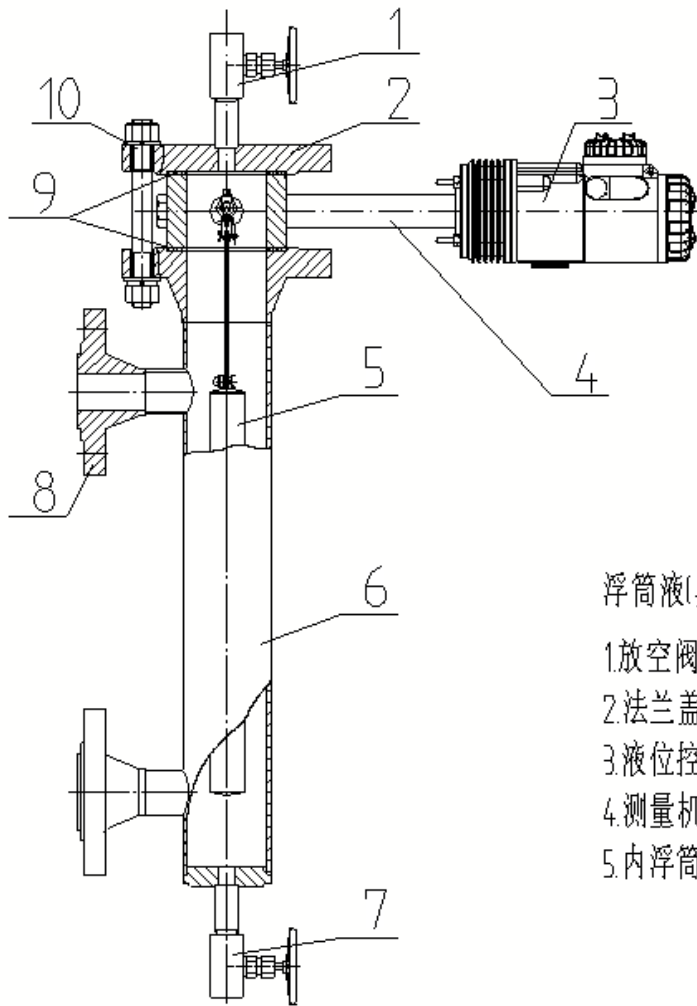
		/			
		(量程)	量程: 按实际填写, 默认单位 mm		
		-			
伴热接口		F	浮筒室伴热, 接口法兰		
类 型		Z	浮筒室伴热, 螺纹接口		
表头安装		Y	右式安装表头(默认)		
方 向		W	左式安装表头		
		-			
表 头		1	DLT9010(Hart)		
型 号		2	DLC3100(Hart)		
		3	DLC3020f(FF)		
		4	244LD(Hart)		
		5	DLT9010(Hart SIL2)		
		6	DLC3100(Hart SIL2)		
		7	DLT9020f(FF)		
ZTD-		/	/	-	-

选型举例

ZTD-2C7/i1D/800FY-1: 为测量界位, 侧侧式安装, 公称压力为 5.0MPa 的智能浮筒界位变送器, 液位控制器为本质安全型、带 HART 通讯, 测量室材质为碳钢, 测量介质温度 $-30^{\circ}\text{C} \leq T < +100^{\circ}\text{C}$, 量程 800mm, 测量室带伴热, 伴热接口为法兰式, 表头右式安装, 液位控制器型号为 DLT9010。

液位变送器表头的安装方向

将发讯器装配到浮筒测量室上，面对液位控制器液晶屏幕，液位控制器位于浮筒测量室的右侧为右式安装，当液位上升时扭力管顺时针旋转；液位控制器位于浮筒测量室的左侧为左式安装，当液位上升时扭力管逆时针旋转。



浮筒液(界)位变送器零部件示意

- | | |
|---------|------------|
| 1.放空阀 | 6.外筒组件 |
| 2.法兰盖 | 7.排污阀 |
| 3.液位控制器 | 8.连接装置法兰 |
| 4.测量机构 | 9.测量机构密封垫 |
| 5.内浮筒组件 | 10.测量机构紧固件 |

材质与使用温度

材质	过程温度	
	最小	最大
铸铁	-29°C	232°C
钢	-29°C	427°C
不锈钢	-196°C	427°C
蒙乃尔	-196°C	371°C
英康乃尔	-196°C	600°C
哈氏合金 C	-196°C	400°C
石墨片/不锈钢垫片	-196°C	427°C
蒙乃尔/聚四氟乙烯	-73°C	204°C

安全栅推荐使用表

上海本安仪表系统有限公司	LS4041-Ex
德国 P+F 公司	KFD2-STC3- Ex1
上海自动化仪表研究所	GS8041- Ex GS8045- Ex
丹东通博电器(集团)有限公司	TP5041- Ex TP5045- Ex
龙飞集团	LF1045
英国	MTL3046B MTL5042 MTL706 ⁺

订购须知

- 按产品选型表选型
- 仪表安装工位号
- 仪表精度等级
- 介质工作压力及温度
- 介质名称及密度
- 特殊接液材质的牌号
- 法兰标准