

Since 1992

ULB型玻璃板液位计

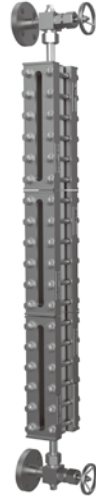
ULB GLASS PLATE LEVEL GAUGE

概述 玻璃板液位计是根据连通器原理生产的现场指示仪表，将容器内介质引至外部玻璃板液位计内，并从透明玻璃表面读取液位实际高度。

筒体式玻璃板液位计属于大口径玻璃板液位计，适用于粘度大或有强烈气泡的介质。

防霜翅片用于低温介质，利用温度梯度原理，在视窗两侧增加防霜翅片，通过防霜翅片观测液位。

无盲区玻璃板液位计上下连接装置法兰均在可视范围内。



主要技术参数

测量范围（法兰中心距L）：500mm，800mm，1100mm，1400mm，1700mm或按用户要求；

可视范围H：非无盲区型 $H=L-250$ ；无盲区型 $H \geq L$ ；

液位计公称压力：见选型表；

介质温度：见选型表；

针阀自动关闭压力： $\geq 0.3\text{MPa}$ ；

接液材质：20、304、316或按用户要求；

非接液材质：碳钢；

玻璃材质：硼硅玻璃、铝硼硅玻璃、铝硅玻璃、耐碱玻璃，按工况使用或用户指定。

伴热蒸汽夹套接头：R3/8（外螺纹）或按用户要求；

伴热蒸汽压力： $\leq 1.0\text{MPa}$ ；

连接法兰：HG/T20592-2009，HG/T20615-2009或按用户要求

玻璃材质表

玻璃种类	硼硅玻璃	铝硼硅玻璃	铝硅玻璃	耐碱玻璃
介质温度 $^{\circ}\text{C}$	$-160 \leq t < 250$	$-160 \leq t < 320$	$-160 \leq t < 450$	$-160 \leq t < 450$
公称压力MPa	$\text{PN} \leq 6.3$	$\text{PN} \leq 6.3$	$\text{PN} \leq 26$	$\text{PN} \leq 32$

低温防霜温度与翅片高度对照表

介质温度 $^{\circ}\text{C}$	翅片高度mm	翅片涂色
$-20 \leq t < 0$	50	灰色
$-40 \leq t < -20$	100	紫色
$-70 \leq t < -40$	150	深蓝色
$-160 \leq t < -70$	200	浅蓝色

Since 1992

产品选型表

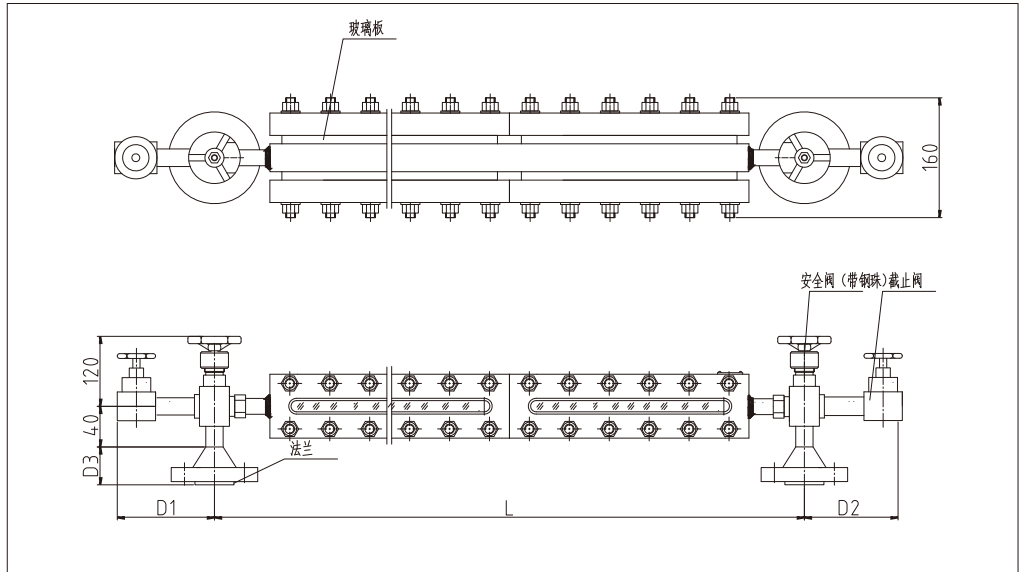
型号	规格编码				内容
ULB-					玻璃板液位计
	03				基本型
	M				无盲区型(侧视; 公称压力PN≤11Mpa)
	03T				基本型筒体型(公称压力PN≤6.3Mpa)
	MT				无盲区筒体型(公称压力PN≤6.3Mpa)
	MP				无盲区型(正视; 公称压力PN≤11Mpa)
		A			透射式
		C			反射式(公称压力PN≤6.3Mpa)
		R			透光双色(公称压力PN≤6.3Mpa)
		U			反射双色(公称压力PN≤6.3Mpa)
			B		带自封钢珠
			D		不带自封钢珠
				0	不带伴热
				1	蒸汽伴热
				-*	量程
				F1	带防霜翅片, 介质温度-20≤t<0℃(公称压力PN≤6.3Mpa)
				F2	带防霜翅片, 介质温度-40≤t<-20℃(公称压力PN≤6.3Mpa)
				F3	带防霜翅片, 介质温度-70≤t<-40℃(公称压力PN≤6.3Mpa)
				F4	带防霜翅片, 介质温度-160≤t<-70℃(公称压力PN≤6.3Mpa)
				W5	介质温度t≤180℃
				W6	介质温度t≤250℃
				W7	介质温度t≤380℃
				W8	介质温度t≤450℃
				Y2	公称压力PN10
				Y3	公称压力PN16
				Y4	公称压力PN20(Class150)
				Y5	公称压力PN25
				Y6	公称压力PN40
				Y7	公称压力PN50(Class300)
				Y8	公称压力PN63
				Y9	公称压力PN100
				Y10	公称压力PN110(Class600)
				Y11	公称压力PN150(Class900)
				Y12	公称压力PN160
				Y13	公称压力PN250
				Y14	公称压力PN260(Class1500)
				(1)	碱性介质:耐碱玻璃(非碱性介质不需标注)
				(2)	碱性介质:云母垫(非碱性介质不需标注、只有单色透光能带)
ULB-	<input type="checkbox"/>	<input type="checkbox"/>	<input type="checkbox"/>	<input type="checkbox"/>	<input type="checkbox"/>

选型举例: ULB-MRB1-1100W6Y7(1) 为无盲区型透光双色, 带自封钢珠, 带蒸汽伴热, 量程1100mm温度小于250℃, 公称压力300磅, 配耐碱玻璃的玻璃板液位计。

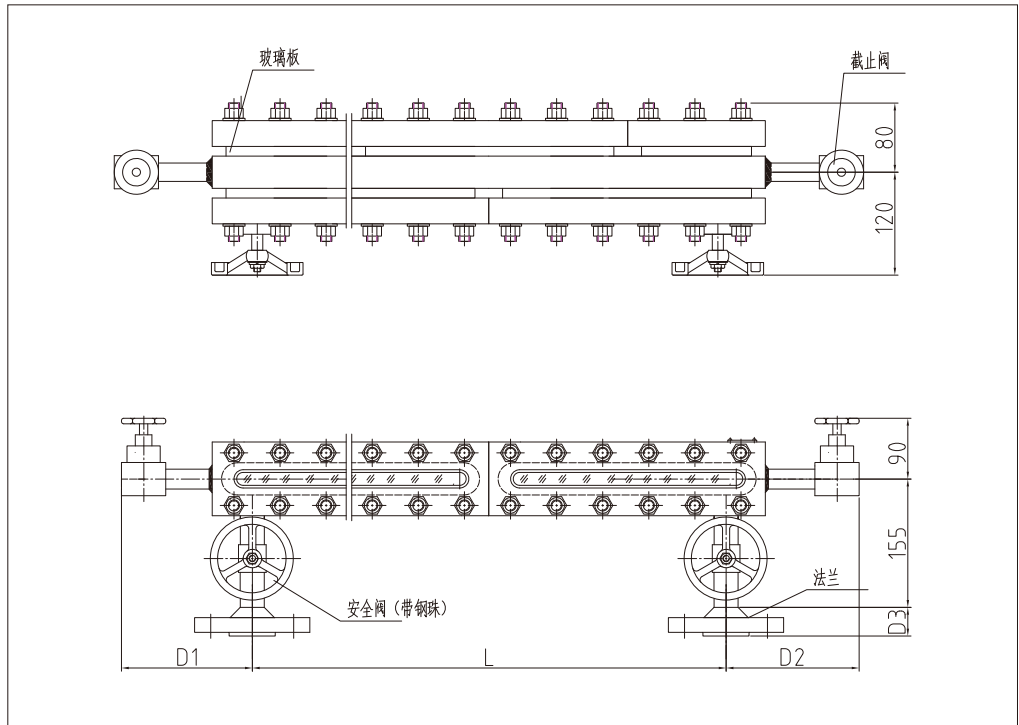
注: 量程大于2000默认选用筒体型

Since 1992

外形图



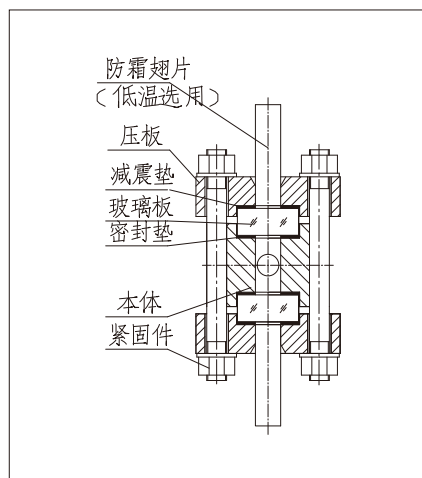
上图适用于非盲区侧视带自封钢珠玻璃板液位计，排放默认配1/2"截止阀。



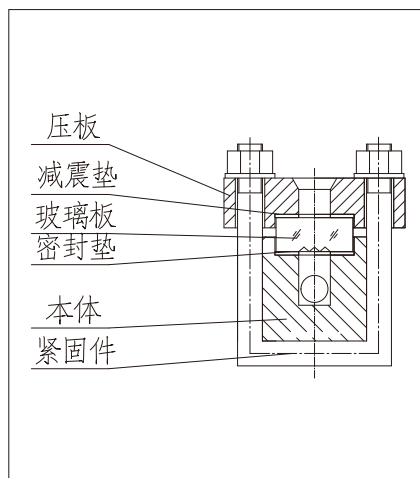
上图适用于无盲区侧视带自封钢珠玻璃板液位计，排放默认配1/2"截止阀

注：无盲区型玻璃板液位计连接法兰接触面与视线方向平行，通过两侧交错布置玻璃，从两面观察实现连续观测。

Since 1992



透光式截面图
(参考图具体以实物为准)



反射式截面图
(参考图具体以实物为准)

外形尺寸

结构形式		有盲区带1/2" 截止阀		无盲区带1/2" 截止阀		法兰高
量程(mm)	公称压力	D1	D2	D1	D2	D3
L1	PN≤63	165	165	195	195	<75
L2		165	165	243	195	
L3		165	165	243	243	
L1	PN≤110	165	165	205	205	<70
L2		165	165	253	205	
L3		165	165	253	253	
L1值	500, 800, 1100, 1400, 1700, 2000					
L2值	300, 600, 900, 1200, 1500, 1800, 2100					
L3值	400, 700, 1000, 1300, 1600, 1900, 2200					

注：1/2" 截止阀长70mm，高90mm。可按需求选用其它排放形式。