

# MTF 型金属管浮子流量计

MTF VARIABLE AREA FLOW METER (ROTAMETER)

## 概述

MTF 型金属管浮子流量计是我公司研发的智能仪表。该流量计将流体流量信号转变为对应的模拟电压信号、并转换成 4~20mA 两线制线性电流信号输出、且加载 HART 协议通讯，具有高精度，低漂移，抗干扰能力强等特点。并可以实现对仪表的远程组态、监测、维护、及校准等功能。可实现生产过程的流量测量、监督管理。

专利证号：ZL02 3 53133.9



MTF-A 型

金属管浮子流量计



MTF-B/MTF-C 型

金属管浮子流量计



MTF-D 型

金属管浮子流量计

## 工作原理

被测介质从测量管的下端流入，由于流体的作用，浮子上下两端产生差压，该差压即为浮子的上升力。当浮子受到的升力与浮子重力平衡时，浮子停留在某一位置，测量的流量与浮子在测量管中的位置相对应，见图 1，通过浮子内置磁钢与指示器内转轴上的检测磁钢耦合，在刻度盘上直接显示流量值，或者再通过电路转化，霍尔传感器把磁信号转变为电信号，经控制器处理，在液晶屏上显示流量值，并输出 4-20mA 电流信号并加载符合 HART 协议通讯

的数字信号。

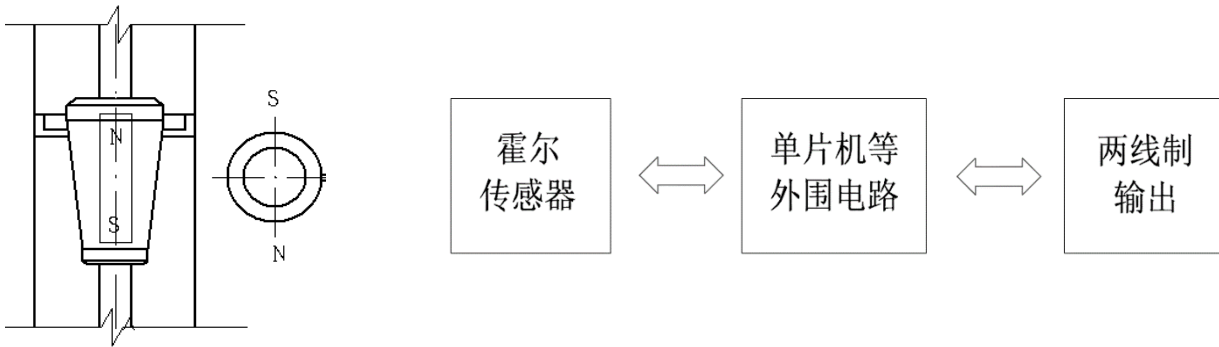


图 1 机械传动、电气示意图

流量计主要由测量器和指示器两大部分组成，按连接方式的不同可分为垂直安装和水平安装，见图 2、图 3。

## 主要技术参数

### 1 主要参数

工作电压：12V ~ 30VDC

输出信号：4 ~ 20mA DC + HART、FF 总线

法兰标准：HG/T20592；HG/T20615；或按用户要求

电源引入口：M20×1.5(F) 或按用户要求

输入阻抗：> 100MΩ

标准负载电阻：250Ω

公称压力：最高耐压 100bar，或按用户要求特殊定制

精度：1.0 级、1.5 级、2.0 级

量程比：10: 1

介质温度：-50℃ ≤ T ≤ 300℃

阻尼时间选择：0 ~ 16 秒

环境温度：-50℃ ≤ T ≤ 80℃（当 ≤ -35℃ 时，液晶无显示）

防爆型式: 本质安全型: Ex ia II C T5/T4 Ga, 隔爆型: Ex d II C T6/T5/T4/T3 Gb

防护等级: IP66

测量范围

水: 2.5 L/h ~ 100000L/h(20°C)

空气: 0.07 m<sup>3</sup>/h ~ 1800m<sup>3</sup>/h(0.1013MPa, 20°C)

适用介质粘度

DN15、DN20:  $\eta < 5\text{mPa}\cdot\text{s}$  (FZ15.1~FZ15.5)、 $\eta < 30\text{mPa}\cdot\text{s}$  (FZ15.6~FZ15.15、FZ20.1~FZ20.4)

DN25、DN40:  $\eta < 250\text{mPa}\cdot\text{s}$

DN50、DN80、DN100:  $\eta < 300\text{mPa}\cdot\text{s}$

## 2 分类

按安装方式分类: 分为垂直安装型和水平安装型。

按适用介质分类:

基本型: 适用于液体测量。

阻尼型: 适用于气体及蒸汽测量。

防腐型: 内衬聚四氟乙烯, 适用于腐蚀性介质的测量。

夹套型: 适用于介质需要保温或冷却场合。

注: (防腐、夹套无水平安装型式)

## 产品选型表

### 1 选型表

型号	规格 编 码		内 容
MTF -	A		指针指示型 金属管浮子流量计
	B		数字显示+远传型 金属管浮子流量计
	C		指针指示+远传型 金属管浮子流量计

D					指针指示+数字显示+远传型 金属管浮子流量计			
	2				PN10(1.0MPa)			
	3				PN16(1.6MPa)			
	4				PN20(Class150)			
	5				PN25(2.5Mpa)			
	6				PN40(4.0MPa)			
	7				PN50(Class300)			
	8				PN63(6.3Mpa)			
	9				PN100(10.0Mpa)			
	10				PN110(Class600)			
	.....				其它公称压力按 Sage X3 系统实际代码填写			
	Z				阻尼型			
	W				无阻尼型			
		2	11		DN15		1/2"	
		3	12		DN20		3/4"	
		4	13		DN25		1"	
		6	15		DN40		1-1/2"	
		7	16		DN50		2"	
		9	18		DN80		3"	
		10	19		DN100		4"	
		/						
			P				接液材质: 内衬 PTFE	
			2				接液材质: 304	
			3				接液材质: 316	
			4				接液材质: 316L	
			...				其它材质按 Sage X3 系统实际代码填写	
			...					
			0				无	
			i				本质安全型	
			d				隔爆型	
			D				介质温度: 0°C < T ≤ 200°C	
			G				介质温度: -40°C ≤ T ≤ 0°C 200°C < T ≤ 300°C	
			S				水平安装	
			C				垂直安装	
MTF -	<input type="checkbox"/>	<input type="checkbox"/>	<input type="checkbox"/>	<input type="checkbox"/>	/	<input type="checkbox"/>	<input type="checkbox"/>	<input type="checkbox"/>

### 选型举例

MTF-B3W4/2dDC 为金属管浮子流量计, 数字显示+远传型, 公称压力 PN16, 无阻尼型, 仪表口径 DN25, 接液材质为 304, 隔爆型, 介质温度为 0°C < T ≤ 200°C, 垂直安装。

## 2 选型用流量表

仪表口径	可连接法兰公称通径	浮子号	流量值 (水 L/h; 空气 m <sup>3</sup> /h)			压力损失 kPa		
			水标校		空气标校	水标校		空气标校
			浮子材质			浮子材质		
			304	PTFE	304	304	PTFE	304
DN15	≥DN15	FZ15.1	25	-	0.7	6.5	-	7.1
		FZ15.2	32	25	1	6.5	5.5	7.1
		FZ15.3	40	40	1.2	6.5	5.5	7.2
		FZ15.4	50	60	1.5	6.5	5.6	7.2
		FZ15.5	60	100	1.8	6.6	5.6	7.3
		FZ15.6	80	160	2.5	6.6	5.8	7.4
		FZ15.7	100	250	3	6.6	6.1	7.5
		FZ15.8	130	400	4	6.7	7.3	7.8
		FZ15.9	160	-	4.9	6.8	-	8.0
		FZ15.10	200	-	6.2	7.0	-	8.9
		FZ15.11	250	-	7.7	7.2	-	10.0
		FZ15.12	320	-	9.9	7.9	-	10.4
		FZ15.13	400	-	12.3	8.6	-	10.8
		FZ15.14	500	-	15.4	9.9	-	12.4
		FZ15.15	600	-	18.5	11.1	-	14.0
DN20	≥DN20	FZ20.1	750	-	23	6.9	5.9	7.3
		FZ20.2	1000	-	30	7.1	6.2	7.5
		FZ20.3	1300	-	40	7.5	-	7.9
		FZ20.4	1600	-	49	7.8	-	8.2
		FZ20.5	2000	-	62	7.8	-	8.2
DN25	≥DN25	FZ25.1	1000	600	30	7.0	5.5	7.7
		FZ25.2	1300	1000	40	7.5	5.6	8.3
		FZ25.3	1600	1600	49	8.0	5.6	8.8
		FZ25.4	1800	2500	55.5	8.6	6.4	9.5
		FZ25.5	2100	-	65	9.5	-	10.5
		FZ25.6	2300	-	71	10.1	-	11.2
		FZ25.7	2500	-	77	10.8	-	12.0
		FZ25.8	2900	-	90	13.2	-	13.2
		FZ25.9	3200	-	100	14.2	-	14.1
		FZ25.10	3600	-	111	15.6	-	15.3
		FZ25.11	4000	-	123	16	-	16.5
		FZ25.12	4400	-	135	17.4	-	17.8
		FZ25.13	4800	-	148	18.8	-	19.0

DN40	≥DN40	FZ40.1	3000	-	93	7.2	6.2	7.8
		FZ40.2	3750	-	116	7.4	6.5	8.2
		FZ40.3	4500	-	139	7.5	7.1	8.5
		FZ40.4	5500	-	170	7.9	8.5	9.0
		FZ40.5	6500	-	200	8.3	-	9.4
		FZ40.6	7500	-	230	9.1	-	9.9
		FZ40.7	8500	-	262	9.8	-	10.3
		FZ40.8	10000	-	309	10.0	-	10.7
DN50	≥DN50	FZ50.1	6000	4000	185	8.1	6.8	8.6
		FZ50.2	7000	6000	220	8.8	8.8	9.1
		FZ50.3	8000	10000	250	9.5	13.7	9.6
		FZ50.4	10000	14000	310	11.0	18.5	10.4
		FZ50.5	13000	-	400	14.0	-	12.9
		FZ50.6	16000	-	495	17.0	-	15.5
		FZ50.7	20000	-	620	19.7	-	16.4
		FZ50.8	25000	-	770	20.0	-	18.6
DN80	≥DN80	FZ80.1	25000	16000	770	8.1	6.3	8.0
		FZ80.2	30000	25000	925	8.6	7.2	10.0
		FZ80.3	35000	-	1080	9.1	-	12.0
		FZ80.4	40000	-	1234	9.5	-	14.0
DN100	≥DN100	FZ100.1	60000	35000	1800	10.0	7.9	25.0
		FZ100.2	100000	-	-	15.0	-	-

## 外形图及安装

### 1. 流量计外形图及安装尺寸

图中的尺寸(见图2、图3)为标准仪表的安装尺寸(当公称压力≤Class600),当公称压力>Class600时,仪表的安装尺寸需按照具体设计确定。

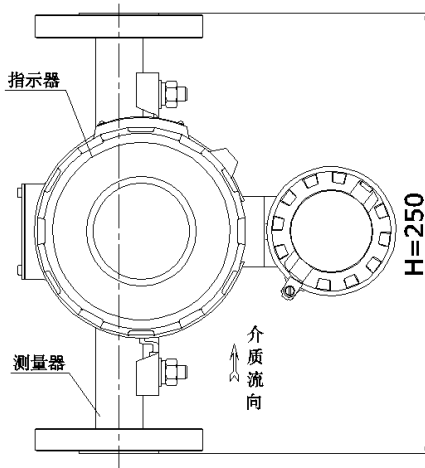


图 2 垂直安装外形图

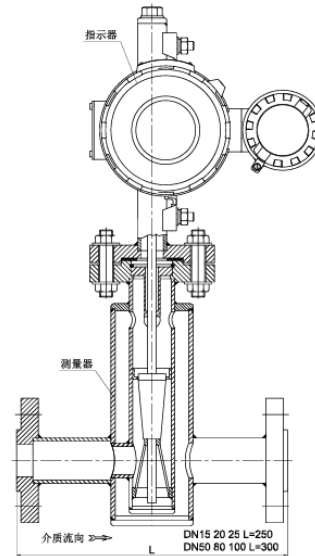


图3 水平安装外形图

图 3 水平安装外形图

## 2 磁过滤器外形图及安装尺寸

如果介质中含有固体颗粒，应在仪表上游直管段之前加装相应的过滤器以滤除颗粒杂质，如果介质中含有铁磁性物质，应在购置本机的同时，配备我公司生产的磁过滤器以防影响仪表的准确度并延长仪表的使用寿命。磁过滤器（见图 4），接液材质可在 304、316L 及其它材质中任选，图中的尺寸为标准磁过滤器的安装尺寸（当公称压力 $\leq$ Class600），当公称压力 $>$ Class600 时，磁过滤器的安装尺寸需按照具体设计确定。

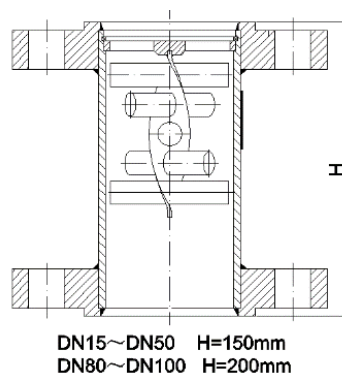


图 4 磁过滤器外形图

## 安全栅推荐使用表

安全栅推荐使用表	
上海本安仪表系统有限公司	LS4041-Ex
德国 P+F 公司	KFD2-STC3-Ex1
上海自动化仪表研究所	GS8041-Ex GS8045-Ex
丹东通博电器 (集团) 有限公司	TP5041-Ex TP5045-Ex
龙飞集团	LF1045
英国	MTL3046B MTL5042 MTL706 <sup>+</sup>

## 订货须知

订货时请提供以下数据

介质名称	
工作压力 (液体可不填写)	
工作温度 (液体可不填写)	
密度 (气体提供标况密度)	
制造量程	
连接规格	