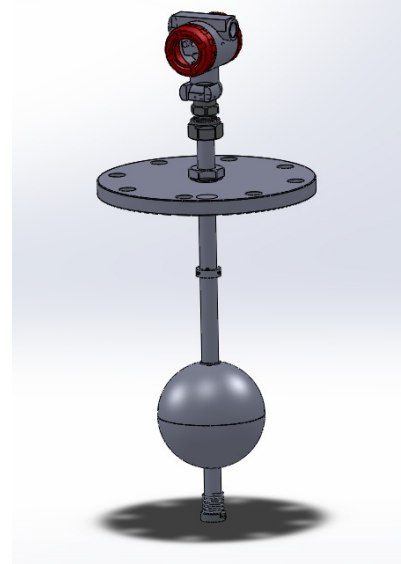


UQZ 型磁浮球液位变送器

UQZ MAGNETIC FLOAT LEVEL TRANSMITTER

概述

UQZ 型磁浮球液位变送器是以磁浮球为测量元件，通过磁耦合作用，使液位传感器内电阻成线性变化，再由转换器将电阻变化转化成 4 ~ 20mA 标准电流信号输出。可实现液位的自动检测、控制和记录。该仪表适用于石油、化工、电力、轻工及医药等行业污水处理及各类常压和承压容器内介质液位的测量，尤其对于地下贮槽、贮罐的液位测量最为理想。根据安装方式的不同可分为顶装式和侧装式。



工作原理

UQZ 型磁浮球液位变送器由液位传感器和电流转换器两部分组成，浮球与液位同步变化，控制霍尔开关吸合或断开，从而使液位传感器内电阻成线性变化，再由转换器将这个阻值的变化转换成 4 ~ 20mA 标准电流信号输出。

主要技术参数

量 程：100 ~ 6000mm(可超出范围制作)

法兰标准：HG/T20592-2009, HG/T20615-2009 或按用户要求

供电电压：24 VDC

输出信号：4 ~ 20mA 带 HART 协议

测量精度：±10mm

环境温度：-40℃ ~ +80℃

介质温度：-30℃ ~ +200℃

工作压力：≤10MPa

介质密度：≥0.6g/cm³

界位密度差：≥0.05

介质粘度：≤1.25St

检测精度：3mm

接液材质：304、316L 或按用户要求

防爆等级：Ex d II CT1 ~ T5/T6 Gb; Ex ia II CT1 ~ T5/T6 Ga

防护等级：IP66

电磁兼容：符合 EN 61326-1 标准

公称通径：DN150、DN100

电源引入口：M20×1.5（内螺纹） 或按用户要求

产品选型表

型号	规格编码				内容
UQZ-					磁浮球液位变送器
	01				顶装式
	02				侧装式
		-			
			*		量程（选用 01 式时请注明插入深度或引颈长度）
				d	隔爆型
				i	本质安全型
UQZ-	<input type="checkbox"/>	<input type="checkbox"/>	<input type="checkbox"/>	<input type="checkbox"/>	

选型举例

UQZ-01-2000d（引颈长度：1000mm）为顶装式，量程 2000mm，隔爆型，引颈长度 1000mm 的 UQZ 型磁浮球液位变送器。

外形图及安装

结构形式及安装尺寸见下图。

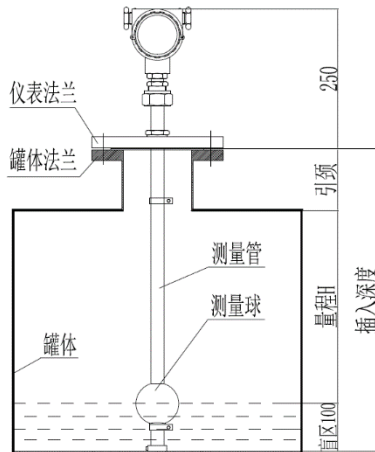


图 1 UQZ-01 型顶装式磁浮球液位变送器

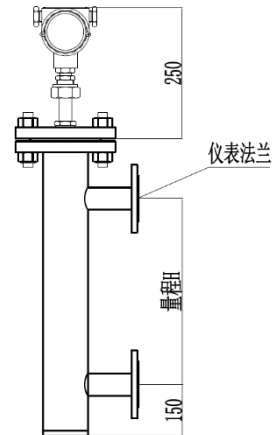


图 2 UQZ-02 型侧装式磁浮球液位变送器

订货须知

- 按产品选型表选型 介质名称及密度 介质工作压力及温度
- 接液材质 插入深度或引颈长度 测量范围
- 法兰标准