

Since 1992

ULG型玻璃管液位计

ULG-S BI-COLOR GLASS TUBE LEVEL GAUGE

概述 ULG-S型双色石英玻璃管液位计是根据光的反射、折射原理制成，玻璃管内液相呈绿色，气相呈红色，显示清晰直观，是理想的现场指示仪表。



主要技术参数

测量范围（安装中心距L）：500mm，800mm，1100mm，1400mm，1700mm；

可视范围H：H=L-300（ULG-S1型）；H=L（ULG-S4型）

公称压力：≤6.3 MPa

液位介质温度：-50 ~ +450℃

界位介质温度：-50 ~ +100℃

界位介质密度： $\rho_1 > 0.92\text{g/cm}^3$ ； $\rho_2 < 0.9\text{g/cm}^3$

伴热蒸汽压力：≤1.0 MPa

伴热蒸汽夹套接头：R1/2（外螺纹）或按用户要求

接液材质：20、304、316或按用户要求

非接液材质：碳钢

针阀自动关闭压力：≥0.3MPa

冲洗、排污口：R1/2（内螺纹）

连接法兰：HG/T20592-2009，HG/T20615-2009或按用户要求。

产品选型表

型号	规格编码				内容
ULG-S					双色石英玻璃管液位计
	1				侧装带阀门式
	2				侧装无阀门式
	3				顶装式
	4				侧装无盲区带阀门式
	5				侧装无盲区无阀门式
		T			接液材质：碳钢
		H			接液材质：304
		R			接液材质：316/316L
			W		带伴热
			D		无伴热
				Y	测液位
				J	测界位
ULG-S	<input type="checkbox"/>	<input type="checkbox"/>	<input type="checkbox"/>	<input type="checkbox"/>	

选型举例：ULG-S1TWY为ULG-S型双色石英玻璃管液位计，侧装带阀门式，接液材质为碳钢，带伴热，测量液位。

Since 1992

外形图及安装

结构形式及尺寸见下图

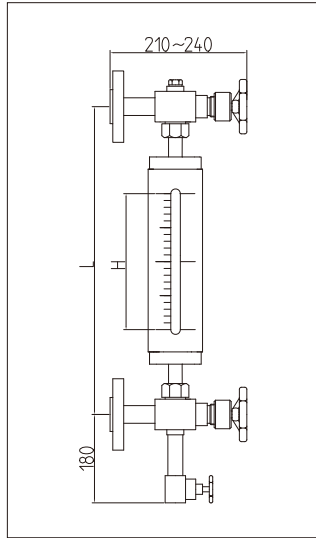


图1 ULG-S1型

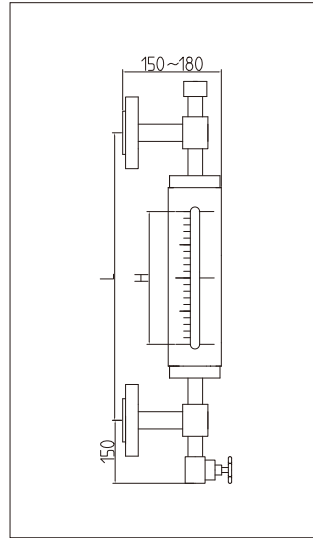


图2 ULG-S2型

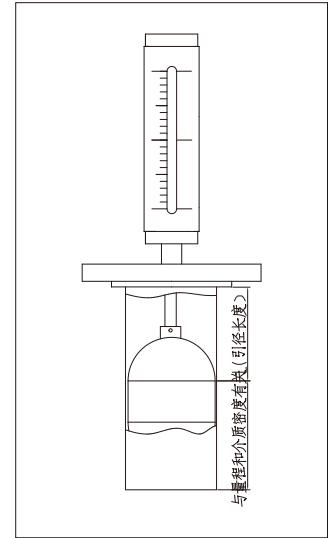


图3 ULG-S3型

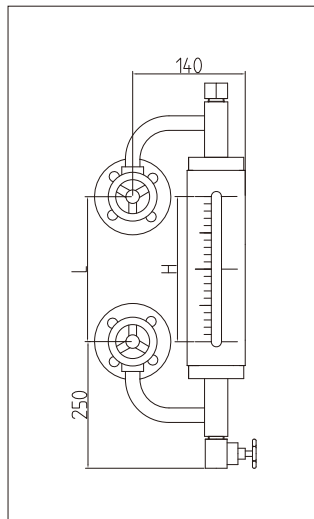


图4 ULG-S4型

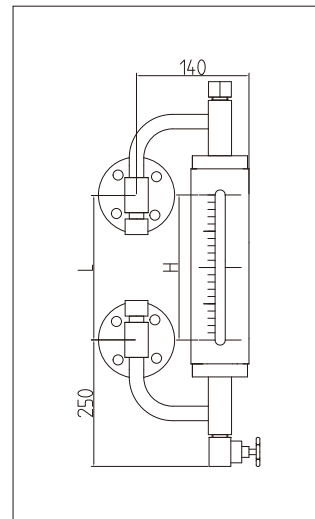


图5 ULG-S5型

订购须知

- | | | | |
|--------|-------|------|--------|
| ▶ 型号规格 | 法兰中心距 | 工作介质 | 工作压力 |
| ▶ 工作温度 | 法兰标准 | 接液材质 | 其它特殊要求 |