

Since 1992

UFZ型浮标液位计

UFZ BUOY LEVEL GAUGE

概述 UFZ型浮标液位计系列产品适用于石化行业贮运系统的槽、罐、油库等容器的液位测量，被测介质可为酸性、碱性、高粘度及腐蚀性介质。本液位计具有结构简单、视觉直观、安装维修方便等特点。

工作原理 UFZ-4A型浮标液位计是根据力平衡原理设计的。设浮标的重量为W，浮标所受的浮力为F，指针重锤的重量为G，整个系统的磨擦力为f，当浮标浸浮在液体中某一位置时，这些力处于平衡状态，即： $W-F-G \pm f=0$ 。当液位发生变化时，引起浮标位置的变化，通过钢丝绳带动指针重锤移动，在标尺上显示出液位的相应位置，达到液位测量的目的。



主要技术参数

内容	型号
	UFZ-4A
工作压力	常温常压
介质密度	$\geq 0.6\text{g/cm}^3$
量程范围	500mm ~ 10000mm时，任意指定测量范围； 大于10000mm时，由用户指定，按特殊要求生产
现场指示精度	$\pm 20\text{mm}$
被测介质温度	$-30^\circ\text{C} \sim +200^\circ\text{C}$
连杆安装垂直度	-
导向钢丝绳安装垂直度	$\leq 5^\circ$
接液材质	304或按用户指定
非接液材质	碳钢

产品选型表

型号	规格编码					内容
UFZ-						浮标液位计
	4A					新型浮标液位计
	-					量程
	*					
		-				
			*			介质密度
UFZ-	4A	-	<input type="checkbox"/>	-	<input type="checkbox"/>	

选型举例：UFZ-4A-6000-1.40型浮标液位计，4A新型，量程6000mm，介质密度1.40g/cm³。

Since 1992

外形图及安装 结构形式及尺寸见下图

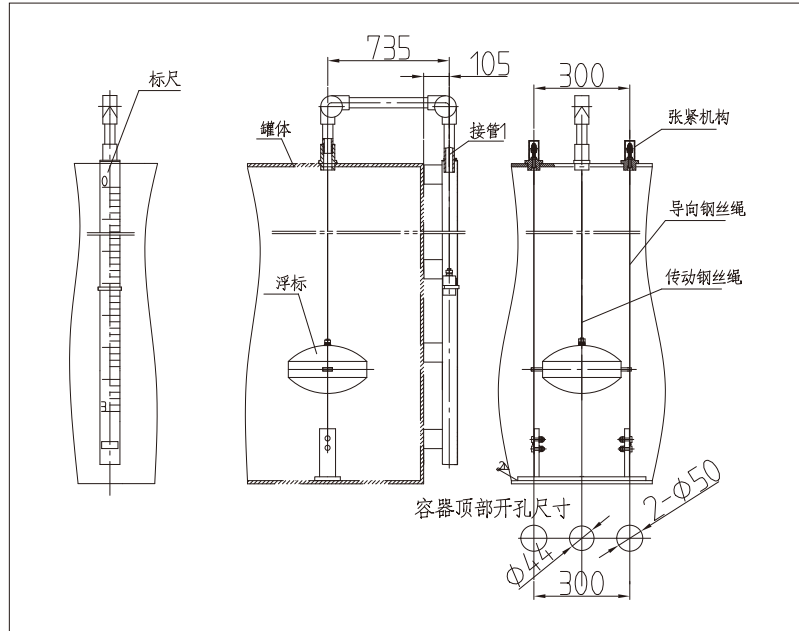


图1 UFZ-4A 工作原理及安装示意图

订购须知

- | | | | | |
|---|------|------|--------|------|
| ▶ | 型号规格 | 测量范围 | 工作介质 | 工作压力 |
| ▶ | 工作温度 | 接液材质 | 其它特殊要求 | |