

Since 1992

TRG808X系列80G雷达物位计

TRG808X SERIES 80GHZ RADAR LEVEL METER

概述

TRG808X系列80G雷达物位计是我公司自主研发的具有国际先进水平的物位测量仪表。该雷达采用调频连续波(FMCW)技术, 具有天线波束角小, 量程大, 盲区小, 精度高等特点。该仪表调试方便, 支持上位机软件调试与升级, 支持蓝牙调试。该雷达物位计广泛用于石油化工、精细化工、冶金、水处理、食品等行业。



工作原理

80G雷达物位计是采用调频连续波(FMCW)技术, 天线发射高频的调频雷达信号, 信号以光速在空间传播, 遇到被测介质表面, 其部分能量被反射回来, 被天线接收。发射信号频率与接收信号频率的频率差与被测距离成正比, 从而计算出天线到被测介质表面的距离。

主要技术参数

TRG8081

天线结构: 小型透镜天线
测量范围: 0.08m ~ 10m/0.08m ~ 30m
供电: 12 ~ 28V DC
精度: $\pm 1\text{mm}$
波束角: 8°
输出信号: 4 ~ 20mA+HART
RS485+Modbus RTU
环境温度: $-40^\circ\text{C} \sim +70^\circ\text{C}$
防护等级: IP67
外壳材质: 铝合金
过程温度: $-40 \sim 85^\circ\text{C}$
过程压力: $-0.1 \sim 2.5 \text{ MPa}$



TRG8082

天线结构: 标准透镜天线
测量范围: 0.08m ~ 10m/0.08m ~ 30m/
0.3m ~ 60m/0.3m ~ 120m
供电: 12 ~ 28V DC
精度: $\pm 1\text{mm}/\pm 3\text{mm}$
波束角: 3°
输出信号: 4 ~ 20mA+HART
RS485+Modbus RTU
环境温度: $-40^\circ\text{C} \sim +70^\circ\text{C}$
防护等级: IP67
外壳材质: 铝合金
过程温度: $-40 \sim 200^\circ\text{C}$
过程压力: $-0.1 \sim 2.5 \text{ MPa}$



TRG8083

天线结构: 防腐天线
测量范围: 0.08m ~ 10m/0.08m ~ 30m/
0.3m ~ 60m/0.3m ~ 120m
供电: 12 ~ 28V DC
精度: $\pm 1\text{mm}/\pm 3\text{mm}$
波束角: $3^\circ/8^\circ$
输出信号: 4 ~ 20mA+HART
RS485+Modbus RTU
环境温度: $-40^\circ\text{C} \sim +70^\circ\text{C}$
防护等级: IP67
外壳材质: 铝合金
过程温度: $-40 \sim 150^\circ\text{C}$
过程压力: $-0.1 \sim 2.5 \text{ MPa}$



TRG8084

天线结构: 万向吹扫天线
测量范围: 0.08m ~ 10m/0.08m ~ 30m/
0.3m ~ 60m/0.3m ~ 120m
供电: 12 ~ 28V DC
精度: $\pm 1\text{mm}/\pm 3\text{mm}$
波束角: 3°
输出信号: 4 ~ 20mA+HART
RS485+Modbus RTU
环境温度: $-40^\circ\text{C} \sim +70^\circ\text{C}$
防护等级: IP67
外壳材质: 铝合金
过程温度: $-40 \sim 200^\circ\text{C}$
过程压力: $-0.1 \sim 2.5 \text{ MPa}$



Since 1992

TRG8085

天线结构：高温高压天线

测量范围：0.08m ~ 10m/0.08m ~ 30m/
0.3m ~ 60m/0.3m ~ 120m

供电：12 ~ 28V DC

精度：± 1mm/± 3mm

波束角：3°

输出信号：4 ~ 20mA+HART

RS485+Modbus RTU

环境温度：-40°C ~ +70°C

防护等级：IP67

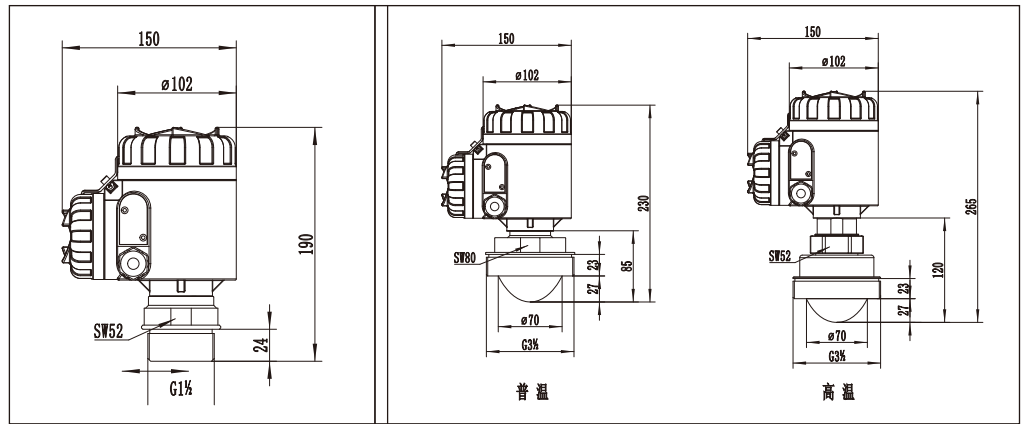
外壳材质：铝合金

过程温度：-40 ~ 1000°C

过程压力：-0.1 ~ 10 MPa

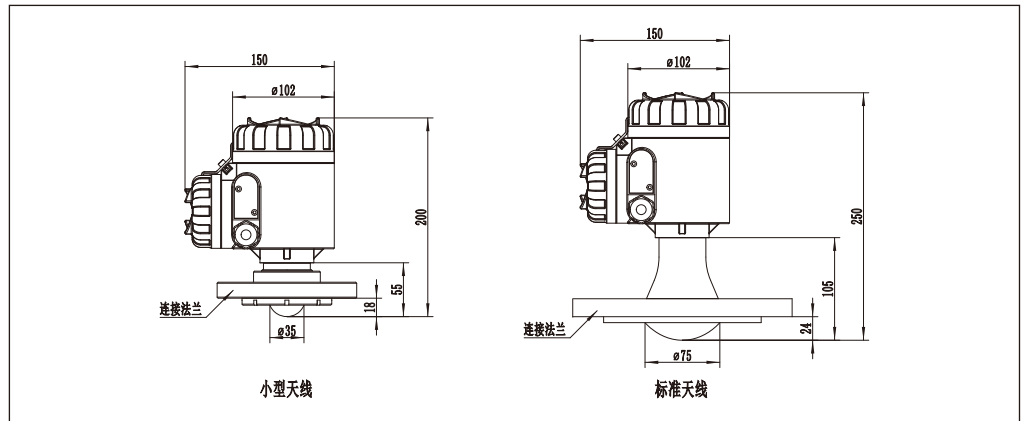


外形尺寸图



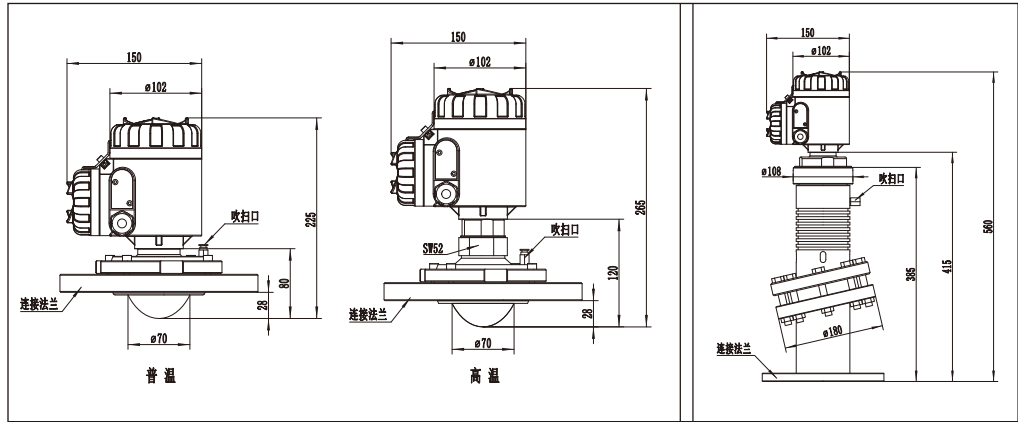
TRG8081

TRG8082



TRG8083

Since 1992



TRG8084

TRG8085

产品选型表

型号	规格编码	内容
TRG8081		小型透镜天线
	A	量程:0.08m ~ 10m
	B	量程:0.08m ~ 30m
	P	非防爆
	I	本安型 (Ex iaD 20 T85° C/Ex ia IICT1 ~ T5/T6 Ga)
	F	本安防爆复合型Ex d ia [ia Ga]IIC T1 ~ T5/T6 Gb; Ex tD A21 T100°C /T85°C
	1	过程温度: -40 ~ 85°C
	E	过程压力: -0.1 ~ 2.5MPa
	A	电子组件:(4 ~ 20)mA/ (13 ~ 28) V DC/HART/两线制
	B	电子组件:RS485/ (13 ~ 28) V DC/MODBUS/四线制
	X	特殊定制
	M	电缆进线:M20 × 1.5
	N	电缆进线:NPT1/2 "
	O	电缆进线:G3/4 "
	P	电缆进线:NPT1/2 "
	A	现场显示:不带蓝牙
	B	现场显示:带蓝牙

选型举例

TRG8081AI1EAMA型为小型透镜天线80G雷达物位计, 量程0.08m ~ 10m, 本安型, 过程温度-40 ~ 85°C, 过程压力-0.1 ~ 2.5MPa, 电子组件(4 ~ 20)mA+HART、24V DC、两线制, 电缆进线M20 × 1.5, 现场显示不带蓝牙。

Since 1992

型号	规格编码	内容
TRG8082		标准透镜天线
	A	量程:0.08m ~ 10m
	B	量程:0.08m ~ 30m
	C	量程:0.3m ~ 60m
	D	量程:0.3m ~ 120m
	P	非防爆
	I	本安型 (Ex iaD 20 T85° C/Ex ia IICT1 ~ T5/T6 Ga)
	F	本安隔爆复合型Ex d ia [ia Ga]IIC T1 ~ T5/T6 Gb; Ex tD A21 T100°C /T85°C
	1	过程温度: -40 ~ 85°C
	2	过程温度: -40 ~ 150°C
	3	过程温度: -40 ~ 200°C
	E	过程压力: -0.1 ~ 2.5MPa
	A	电子组件:(4 ~ 20)mA/ (13 ~ 28) V DC/HART/两线制
	B	电子组件:RS485/ (13 ~ 28) V DC/MODBUS/四线制
	X	特殊定制
	M	电缆进线:M20 × 1.5
	N	电缆进线:NPT1/2 "
	O	电缆进线:G3/4 "
	P	电缆进线:NPT1/2 "
	A	现场显示:不带蓝牙
	B	现场显示:带蓝牙

选型举例 TRG8082BI2EAMA型为标准透镜天线80G雷达物位计，量程0.08m ~ 30m，本安型，过程温度-40 ~ 150°C，过程压力-0.1 ~ 2.5MPa，电子组件(4 ~ 20)mA+HART、24V DC、两线制，电缆进线M20 × 1.5，现场显示不带蓝牙。

型号	规格编码	内容
TRG8083		防腐天线
	A	量程:0.08m ~ 10m
	B	量程:0.08m ~ 30m
	C	量程:0.3m ~ 60m
	D	量程:0.3m ~ 120m
	P	非防爆
	I	本安型 (Ex iaD 20 T85° C/Ex ia IICT1 ~ T5/T6 Ga)
	F	本安隔爆复合型Ex d ia [ia Ga]IIC T1 ~ T5/T6 Gb; Ex tD A21 T100°C /T85°C
	S	透镜天线: φ 40mm
	T	透镜天线: φ 80mm
	1	过程温度: -40 ~ 85°C
	2	过程温度: -40 ~ 150°C
	E	过程压力: -0.1 ~ 2.5MPa
	A	电子组件:(4 ~ 20)mA/ (13 ~ 28) V DC/HART/两线制
	B	电子组件:RS485/ (13 ~ 28) V DC/MODBUS/四线制
	X	特殊定制
	M	电缆进线:M20 × 1.5
	N	电缆进线:NPT1/2 "
	O	电缆进线:G3/4 "
	P	电缆进线:NPT1/2 "
	A	现场显示:不带蓝牙
	B	现场显示:带蓝牙

选型举例 TRG8083BIT1EAMA型为防腐天线80G雷达物位计，量程0.08m ~ 30m，本安型，透镜天线 φ 80mm，过程温度-40 ~ 85°C，过程压力-0.1 ~ 2.5MPa，电子组件(4 ~ 20)mA+HART、24V DC、两线制，电缆进线M20 × 1.5，现场显示不带蓝牙。

Since 1992

型号	规格编码	内容
TRG8084		万向吹扫天线
	A	量程:0.08m ~ 10m
	B	量程:0.08m ~ 30m
	C	量程:0.3m ~ 60m
	D	量程:0.3m ~ 120m
	P	非防爆
	I	本安型 (Ex iaD 20 T85° C/Ex ia IIC T1 ~ T5/T6 Ga)
	F	本安防爆复合型Ex d ia [ia Ga]IIC T1 ~ T5/T6 Gb; Ex tD A21 T100°C /T85°C
	1	过程温度: -40 ~ 85°C
	2	过程温度: -40 ~ 150°C
	3	过程温度: -40 ~ 200°C
	E	过程压力: -0.1 ~ 2.5MPa
	A	电子组件:(4 ~ 20)mA/ (13 ~ 28) V DC/HART/两线制
	B	电子组件:RS485/ (13 ~ 28) V DC/MODBUS/四线制
	X	特殊定制
	M	电缆进线:M20 × 1.5
	N	电缆进线:NPT1/2 "
	O	电缆进线:G3/4 "
	P	电缆进线:NPT1/2 "
	A	现场显示:不带蓝牙
	B	现场显示:带蓝牙



选型举例 TRG8084BI1EAMA型为万向吹扫天线80G雷达物位计，量程0.08m ~ 30m，本安型，过程温度-40 ~ 85°C，过程压力-0.1 ~ 2.5MPa，电子组件(4 ~ 20)mA+HART、24V DC、两线制，电缆进线M20 × 1.5，现场显示不带蓝牙。

型号	规格编码	内容
TRG8085		高温高压天线
	A	量程:0.08m ~ 10m
	B	量程:0.08m ~ 30m
	C	量程:0.3m ~ 60m
	D	量程:0.3m ~ 120m
	P	非防爆
	I	本安型 (Ex iaD 20 T85° C/Ex ia IIC T1 ~ T5/T6 Ga)
	F	本安防爆复合型Ex d ia [ia Ga]IIC T1 ~ T5/T6 Gb; Ex tD A21 T100°C /T85°C
	4	过程温度: -40 ~ 600°C
	5	过程温度: -40 ~ 1000°C
	F	过程压力: -0.1 ~ 5MPa
	G	过程压力: -0.1 ~ 10MPa
	A	电子组件:(4 ~ 20)mA/ (13 ~ 28) V DC/HART/两线制
	B	电子组件:RS485/ (13 ~ 28) V DC/MODBUS/四线制
	X	特殊定制
	M	电缆进线:M20 × 1.5
	N	电缆进线:NPT1/2 "
	O	电缆进线:G3/4 "
	P	电缆进线:NPT1/2 "
	A	现场显示:不带蓝牙
	B	现场显示:带蓝牙

选型举例 TRG8085BI4FAMA型为高温高压天线80G雷达物位计，量程0.08m ~ 30m，本安型，过程温度-40 ~ 600°C，过程压力-0.1 ~ 5MPa，电子组件(4 ~ 20)mA+HART、24V DC、两线制，电缆进线M20 × 1.5，现场显示不带蓝牙。

Since 1992

订货须知 订货时请仔细填写下述数据表。

雷达液位计数据表					
用户信息					
联系人:		电话:			
邮箱:		传真:			
公司:					
城市:		国家:			
储罐信息					
<input type="checkbox"/> 固体 		<input type="checkbox"/> 液体 		工作压力	
		<input type="checkbox"/> 立罐 <input type="checkbox"/> 卧罐 <input type="checkbox"/> 球罐		正常压力:	
				最大压力:	
罐顶:		罐底:		罐体尺寸	
<input type="checkbox"/> 敞口 <input type="checkbox"/> 平面 <input type="checkbox"/> 锥形 <input type="checkbox"/> 拱形		<input type="checkbox"/> 斜面 <input type="checkbox"/> 平面 <input type="checkbox"/> 锥形 <input type="checkbox"/> 拱形		<input type="checkbox"/> 顶装 <input type="checkbox"/> 螺纹安装 <input type="checkbox"/> 法兰安装 <input type="checkbox"/> 外筒安装 <input type="checkbox"/> 导波管安装	
				罐体高度:	米
				罐体直径:	米
				开口尺寸:	厘米
				引颈长度:	厘米
				过程连接类型:	<input type="checkbox"/> 法兰 <input type="checkbox"/> 螺纹
				过程连接尺寸:	
				距罐壁距离:	厘米
介质					
介质名称: _____		<input type="checkbox"/> 液体 <input type="checkbox"/> 固体 <input type="checkbox"/> 浆液 颗粒大小: (固体填写) <input type="checkbox"/> 粉尘, < 0.5cm <input type="checkbox"/> 碎粒, < 2cm <input type="checkbox"/> 小块状, > 2cm <input type="checkbox"/> 大块状, < 9cm			
工作温度: 正常 _____ °C 最大 _____ °C					
测量类型: <input type="checkbox"/> 持续测量 <input type="checkbox"/> 界位测量					
介电常数: _____					
液面波动: <input type="checkbox"/> 是 <input type="checkbox"/> 否					
密度: _____ kg/m ³					
粘稠度:		泡沫:		蒸汽:	
<input type="checkbox"/> 1~5 cST (水) <input type="checkbox"/> 5~20 cST (机油) <input type="checkbox"/> 20~50 cST (食用油) <input type="checkbox"/> 50~100 cST (蜂蜜) <input type="checkbox"/> 100~500 cST (糖浆) <input type="checkbox"/> >500 cST (焦油)		<input type="checkbox"/> 无 <input type="checkbox"/> 有		<input type="checkbox"/> 无 <input type="checkbox"/> 有	
安装					
电源:	防护等级:	电气接口:	防爆类型:	仪表类型:	
<input type="checkbox"/> 24V DC 其他	<input type="checkbox"/> IP66 其他	<input type="checkbox"/> M20 × 1.5 <input type="checkbox"/> NPT1/2 其他	<input type="checkbox"/> 标准型 (非防爆) <input type="checkbox"/> 本安型 (Ex ia IIC T1 ~ T5/T6 Ga; Ex iaD 20 T85°C) <input type="checkbox"/> 本安隔爆复合型 (Ex d ia [ja Ga] IIC T1 ~ T5/T6 Gb; Ex iD A21 T100°C / T85°C) 其他	<input type="checkbox"/> 过程仪表 其他	
通信:	输出:				
<input type="checkbox"/> HART/4~20mA 其他	<input type="checkbox"/> 4~20mA 其他				