

TRG806X 系列 80G 雷达物位计

TRG806X Series 80GHz Radar Level Meter

概述

TRG806X 系列 80G 雷达物位计是我公司自主研发的具有国际先进水平的物位测量仪表。该雷达采用调频连续波(FMCW)技术, 具有天线波束角小, 量程大, 盲区小, 精度高特点。该仪表调试方便, 支持上位机软件调试与升级, 支持蓝牙调试。该雷达物位计广泛用于石油化工、精细化工、冶金、水处理、食品等行业。



工作原理

80G 雷达物位计是采用调频连续波(FMCW)技术, 天线发射高频的调频雷达信号, 信号以光速在空间传播, 遇到被测介质表面, 其部分能量被反射回来, 被天线接收。发射信号频率与接收信号频率的频率差与被测距离成正比, 从而计算出天线到被测介质表面的距离。

主要技术参数

TRG8061

天线结构: 小型透镜天线
测量范围: 0.08m ~ 10m/0.08m ~ 72m
供电: 12 ~ 28V DC
精度: $\pm 1\text{mm}$
波束角: 8°
输出信号: 4 ~ 20mA+HART
RS485+Modbus RTU
环境温度: $-40^\circ\text{C} \sim +70^\circ\text{C}$
防护等级: IP67
外壳材质: 铝合金
过程温度: $-40 \sim 85^\circ\text{C}$
过程压力: $-0.1 \sim 2.5 \text{ MPa}$



TRG8062

天线结构: 标准透镜天线
测量范围: 0.08m ~ 10m/0.08m ~ 30m/
0.3m ~ 60m/0.3m ~ 120m
供电: 12 ~ 28V DC
精度: $\pm 1\text{mm}/\pm 3\text{mm}$
波束角: 3°
输出信号: 4 ~ 20mA+HART
RS485+Modbus RTU
环境温度: $-40^\circ\text{C} \sim +70^\circ\text{C}$
防护等级: IP67
外壳材质: 铝合金
过程温度: $-40 \sim 200^\circ\text{C}$
过程压力: $-0.1 \sim 2.5 \text{ MPa}$



TRG8063

天线结构: 防腐天线
测量范围: 0.08m ~ 10m/0.08m ~ 30m/
0.3m ~ 60m/0.3m ~ 120m
供电: 12 ~ 28V DC
精度: $\pm 1\text{mm}/\pm 3\text{mm}$
波束角: $3^\circ/8^\circ$
输出信号: 4 ~ 20mA+HART
RS485+Modbus RTU
环境温度: $-40^\circ\text{C} \sim +70^\circ\text{C}$
防护等级: IP67
外壳材质: 铝合金
过程温度: $-40 \sim 150^\circ\text{C}$
过程压力: $-0.1 \sim 2.5 \text{ MPa}$



TRG8064

天线结构: 万向吹扫天线
测量范围: 0.08m ~ 10m/0.08m ~ 30m/
0.3m ~ 60m/0.3m ~ 120m
供电: 12 ~ 28V DC
精度: $\pm 1\text{mm}/\pm 3\text{mm}$
波束角: 3°
输出信号: 4 ~ 20mA+HART
RS485+Modbus RTU
环境温度: $-40^\circ\text{C} \sim +70^\circ\text{C}$
防护等级: IP67
外壳材质: 铝合金
过程温度: $-40 \sim 200^\circ\text{C}$
过程压力: $-0.1 \sim 2.5 \text{ MPa}$



TRG8065

天线结构: 高温高压天线

测量范围: 0.08m ~ 10m/0.08m ~ 30m/
0.3m ~ 60m/0.3m ~ 120m

供电: 12 ~ 28V DC

精度: $\pm 1\text{mm}/\pm 3\text{mm}$

波束角: 3°

输出信号: 4 ~ 20mA+HART
RS485+Modbus RTU

环境温度: $-40^\circ\text{C} \sim +70^\circ\text{C}$

防护等级: IP67

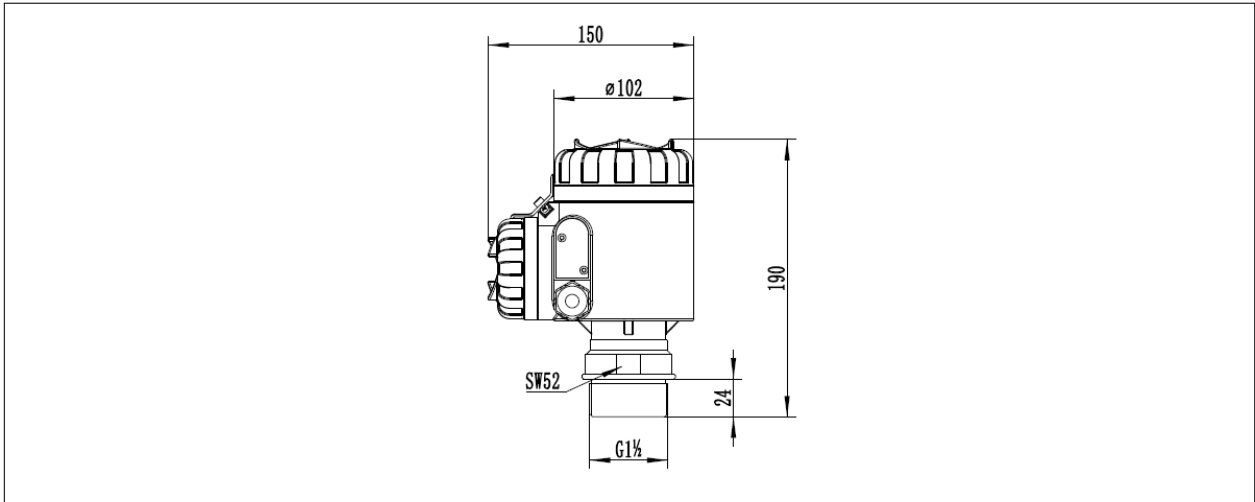
外壳材质: 铝合金

过程温度: $-40 \sim 1000^\circ\text{C}$

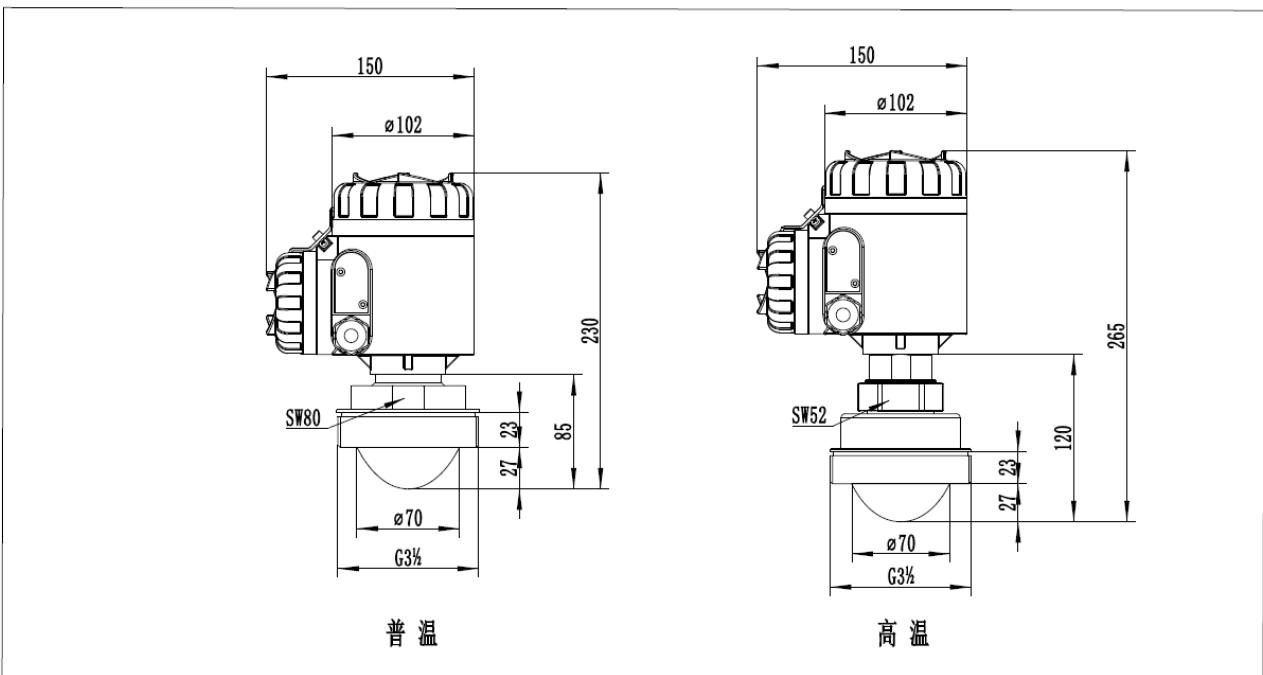
过程压力: $-0.1 \sim 10 \text{MPa}$



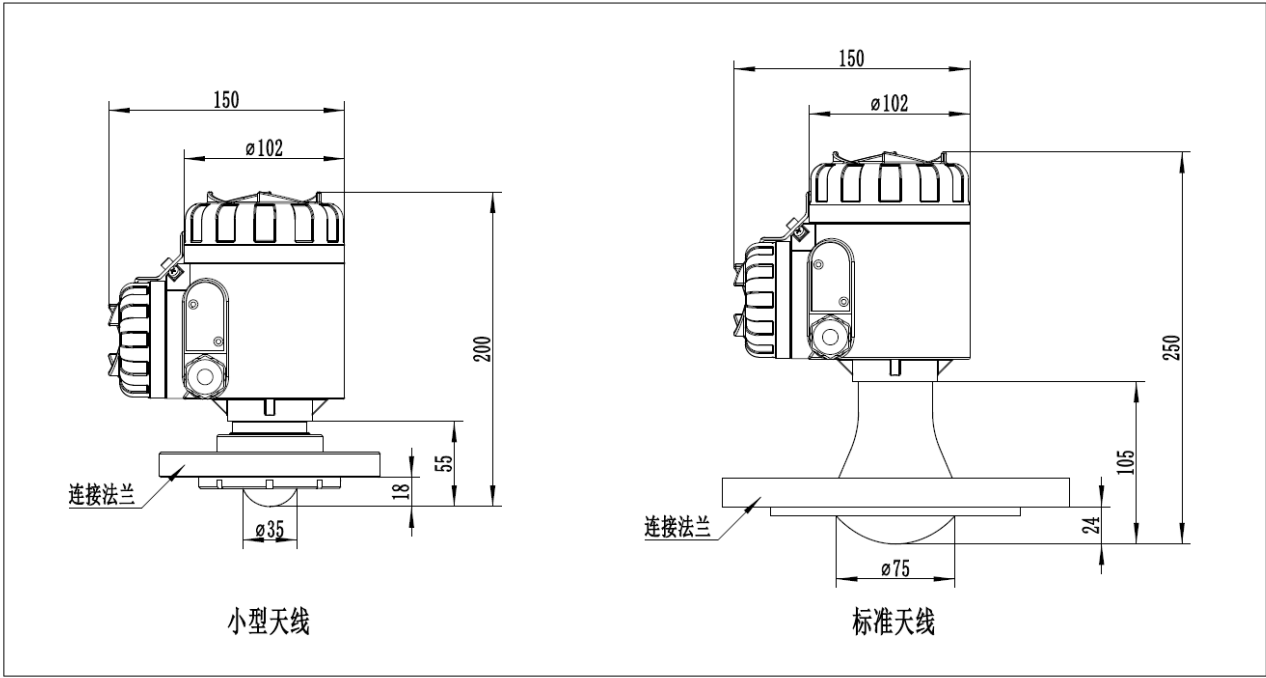
外形尺寸



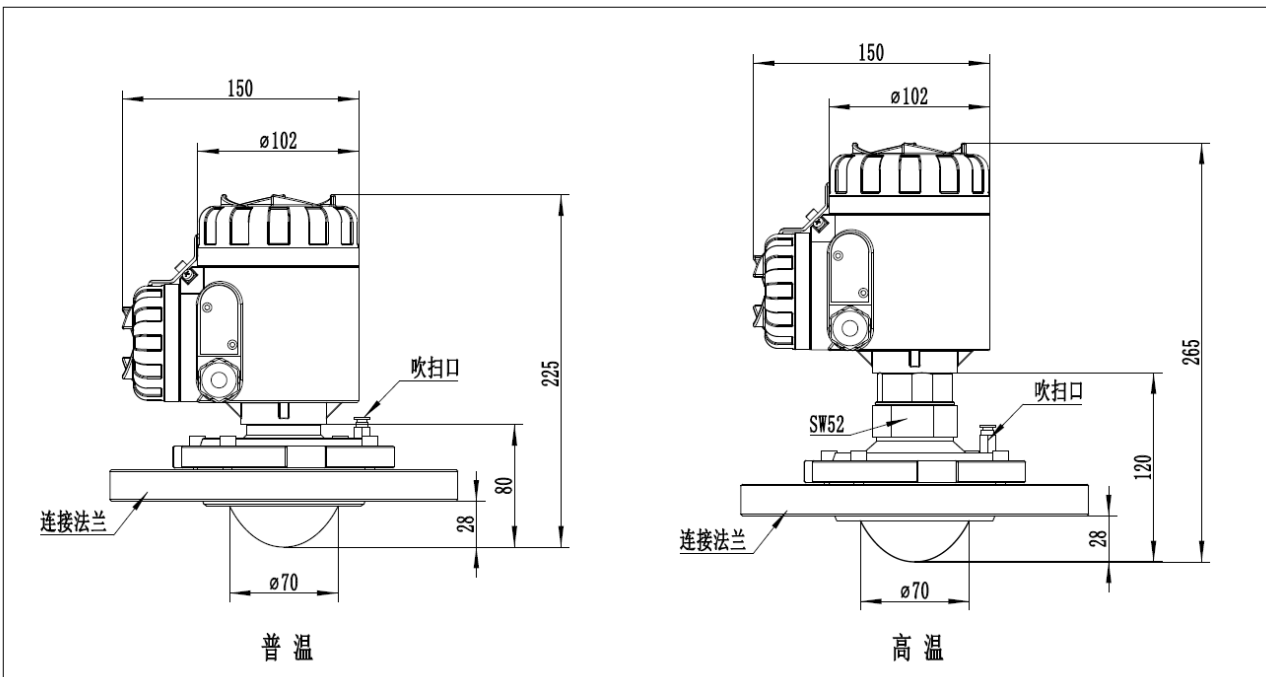
TRG8061



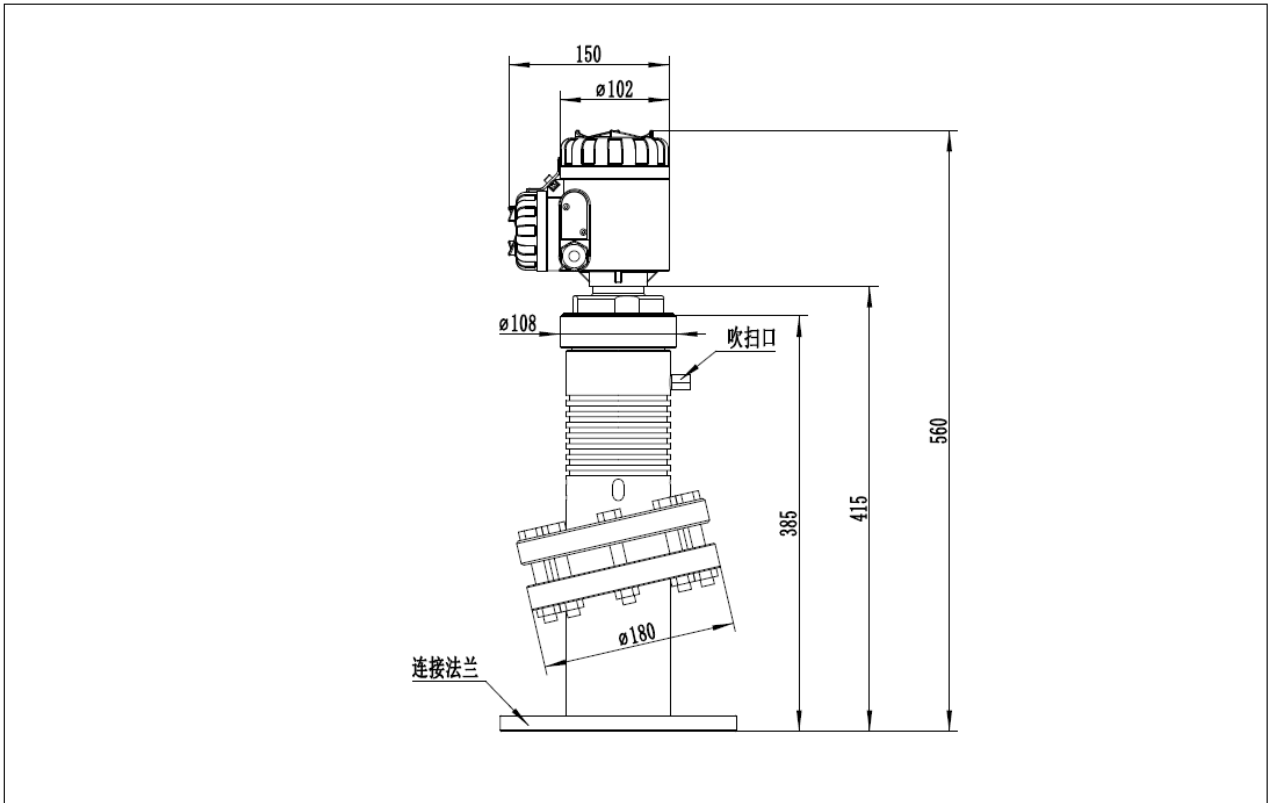
TRG8062



TRG8063



TRG8064



TRG8065

产品选型表

型号	规格编码	内容
TRG8061		小型透镜天线
	A	量程:0.08m ~ 10m
	B	量程:0.08m ~ 72m
	P	非防爆
	I	本安型 (Ex iaD 20 T85°C/Ex ia IICT1 ~ T5/T6 Ga)
	F	本安防爆复合型 Ex d ia [ia Ga] IIC T1 ~ T5/T6 Gb; Ex tD A21 T100°C /T85°C
	1	过程温度: -40 ~ 85°C
	E	过程压力: -0.1 ~ 2.5MPa
	A	电子组件:(4 ~ 20)mA/ (13 ~ 28) V DC/HART/两线制
	B	电子组件:RS485/ (13 ~ 28) V DC/MODBUS/四线制
	X	特殊定制
	M	电缆进线:M20×1.5
	N	电缆进线:NPT1/2 "
	O	电缆进线:G3/4 "
	P	电缆进线:NPT1/2 "
	A	现场显示:不带蓝牙
	B	现场显示:带蓝牙

选型举例:

TRG8061AI1EAMA 型为小型透镜天线 80G 雷达物位计, 量程 0.08m ~ 10m, 本安型, 过程温度 -40 ~ 85°C, 过程压力 -0.1 ~ 2.5MPa, 电子组件(4 ~ 20)mA+HART、24V DC、两线制, 电缆进线 M20×1.5, 现场显示不带蓝牙。

型号	规格编码	内容
TRG8062		标准透镜天线
	A	量程:0.08m ~ 10m
	B	量程:0.08m ~ 30m
	C	量程:0.3m ~ 60m
	D	量程:0.3m ~ 120m
	P	非防爆
	I	本安型 (Ex iaD 20 T85°C/Ex ia IICT1 ~ T5/T6 Ga)
	F	本安隔爆复合型 Ex d ia [ia Ga]IIC T1 ~ T5/T6 Gb; Ex tD A21 T100°C /T85°C
	1	过程温度: -40 ~ 85°C
	2	过程温度: -40 ~ 150°C
	3	过程温度: -40 ~ 200°C
	E	过程压力: -0.1 ~ 2.5MPa
	A	电子组件:(4 ~ 20)mA/ (13 ~ 28) V DC/HART/两线制
	B	电子组件:RS485/ (13 ~ 28) V DC/MODBUS/四线制
	X	特殊定制
	M	电缆进线:M20×1.5
	N	电缆进线:NPT1/2 "
	O	电缆进线:G3/4 "
	P	电缆进线:NPT1/2 "
	A	现场显示:不带蓝牙
	B	现场显示:带蓝牙

选型举例:

TRG8062BI2EAMA 型为标准透镜天线 80G 雷达物位计, 量程 0.08m ~ 30m, 本安型, 过程温度 -40 ~ 150°C, 过程压力 -0.1 ~ 2.5MPa, 电子组件(4 ~ 20)mA+HART、24V DC、两线制, 电缆进线 M20×1.5, 现场显示不带蓝牙。

型号	规格编码	内容
TRG8063		防腐天线
	A	量程:0.08m ~ 10m
	B	量程:0.08m ~ 30m
	C	量程:0.3m ~ 60m
	D	量程:0.3m ~ 120m
	P	非防爆
	I	本安型 (Ex iaD 20 T85°C/Ex ia IIC T1 ~ T5/T6 Ga)
	F	本安隔爆复合型 Ex d ia [ia Ga] IIC T1 ~ T5/T6 Gb; Ex tD A21 T100°C /T85°C
	S	透镜天线:φ40mm
	T	透镜天线:φ80mm
	1	过程温度: -40 ~ 85°C
	2	过程温度: -40 ~ 150°C
	E	过程压力: -0.1 ~ 2.5MPa
	A	电子组件:(4 ~ 20)mA/ (13 ~ 28) V DC/HART/两线制
	B	电子组件:RS485/ (13 ~ 28) V DC/MODBUS/四线制
	X	特殊定制
	M	电缆进线:M20×1.5
	N	电缆进线:NPT1/2 "
	O	电缆进线:G3/4 "
	P	电缆进线:NPT1/2 "
	A	现场显示:不带蓝牙
	B	现场显示:带蓝牙

选型举例:

TRG8063BIT1EAMA 型为防腐天线 80G 雷达物位计, 量程 0.08m ~ 30m, 本安型, 透镜天线φ 80mm, 过程温度-40 ~ 85°C, 过程压力-0.1 ~ 2.5MPa, 电子组件(4 ~ 20)mA+HART、24V DC、两线制, 电缆进线 M20×1.5, 现场显示不带蓝牙。

型号	规格编码	内容
TRG8064		万向吹扫天线
	A	量程:0.08m ~ 10m
	B	量程:0.08m ~ 30m
	C	量程:0.3m ~ 60m
	D	量程:0.3m ~ 120m
	P	非防爆
	I	本安型 (Ex iaD 20 T85°C/Ex ia IICT1 ~ T5/T6 Ga)
	F	本安防爆复合型 Ex d ia [ia Ga]IIC T1 ~ T5/T6 Gb; Ex tD A21 T100°C /T85°C
	1	过程温度: -40 ~ 85°C
	2	过程温度: -40 ~ 150°C
	3	过程温度: -40 ~ 200°C
	E	过程压力: -0.1 ~ 2.5MPa
	A	电子组件:(4 ~ 20)mA/ (13 ~ 28) V DC/HART/两线制
	B	电子组件:RS485/ (13 ~ 28) V DC/MODBUS/四线制
	X	特殊定制
	M	电缆进线:M20×1.5
	N	电缆进线:NPT1/2 "
	O	电缆进线:G3/4 "
	P	电缆进线:NPT1/2 "
	A	现场显示:不带蓝牙
	B	现场显示:带蓝牙

选型举例:

TRG8064BI1EAMA 型为万向吹扫天线 80G 雷达物位计, 量程 0.08m ~ 30m, 本安型, 过程温度 -40 ~ 85°C, 过程压力 -0.1 ~ 2.5MPa, 电子组件(4 ~ 20)mA+HART、24V DC、两线制, 电缆进线 M20×1.5, 现场显示不带蓝牙。



型号	规格编码	内容
TRG8065		高温高压天线
	A	量程:0.08m ~ 10m
	B	量程:0.08m ~ 30m
	C	量程:0.3m ~ 60m
	D	量程:0.3m ~ 120m
	P	非防爆
	I	本安型 (Ex iaD 20 T85°C/Ex ia IICT1 ~ T5/T6 Ga)
	F	本安防爆复合型 Ex d ia [ia Ga]IIC T1 ~ T5/T6 Gb; Ex tD A21 T100°C /T85°C
	4	过程温度: -40 ~ 600°C
	5	过程温度: -40 ~ 1000°C
	F	过程压力: -0.1 ~ 5MPa
	G	过程压力: -0.1 ~ 10MPa
	A	电子组件:(4 ~ 20)mA/ (13 ~ 28) V DC/HART/两线制
	B	电子组件:RS485/ (13 ~ 28) V DC/MODBUS/四线制
	X	特殊定制
	M	电缆进线:M20×1.5
	N	电缆进线:NPT1/2 "
	O	电缆进线:G3/4 "
	P	电缆进线:NPT1/2 "
	A	现场显示:不带蓝牙
	B	现场显示:带蓝牙

选型举例:

TRG8065BI4FAMA 型为高温高压天线 80G 雷达物位计, 量程 0.08m ~ 30m, 本安型, 过程温度 -40 ~ 600°C, 过程压力 -0.1 ~ 5MPa, 电子组件(4 ~ 20)mA+HART、24V DC、两线制, 电缆进线 M20×1.5, 现场显示不带蓝牙。

订货须知

订货时请仔细填写下述数据表。

雷达液位计数据表				
用户信息				
联系人: _____		电话: _____		
邮箱: _____		传真: _____		
公司: _____		国家: _____		
城市: _____		国家: _____		
储罐信息				
<input type="checkbox"/> 固体 		<input type="checkbox"/> 液体 		<input type="checkbox"/> 立罐 <input type="checkbox"/> 卧罐 <input type="checkbox"/> 球罐
				工作压力: _____ 正常压力: _____ 最大压力: _____
罐 顶: <input type="checkbox"/> 敞口 <input type="checkbox"/> 平面 <input type="checkbox"/> 锥形 <input type="checkbox"/> 拱形	罐 底: <input type="checkbox"/> 斜面 <input type="checkbox"/> 平面 <input type="checkbox"/> 锥形 <input type="checkbox"/> 拱形	安装位置: <input type="checkbox"/> 顶装 <input type="checkbox"/> 螺纹安装 <input type="checkbox"/> 法兰安装 <input type="checkbox"/> 外筒安装 <input type="checkbox"/> 导波管安装	罐体尺寸: 罐体高度: _____ 米 罐体直径: _____ 米 开口尺寸: _____ 厘米 引颈长度: _____ 厘米 过程连接类型: <input type="checkbox"/> 法兰 <input type="checkbox"/> 螺纹 过程连接尺寸: _____ 距罐壁距离: _____ 厘米	
介 质				
介质名称: _____ 工作温度: 正常: _____ °C 最大: _____ °C 测量类型: <input type="checkbox"/> 持续测量 <input type="checkbox"/> 界位测量 介电常数: _____ 液面波动: <input type="checkbox"/> 是 <input type="checkbox"/> 否 密 度: _____ kg/m ³ 粘稠度: <input type="checkbox"/> 1~5 cST (水) <input type="checkbox"/> 5~20 cST (机油) <input type="checkbox"/> 20~50 cST (食用油) <input type="checkbox"/> 50~100 cST (蜂蜜) <input type="checkbox"/> 100~500 cST (糖浆) <input type="checkbox"/> >500 cST (焦油)		<input type="checkbox"/> 液体 <input type="checkbox"/> 固体 <input type="checkbox"/> 浆液 颗粒大小: _____ (固体填写) <input type="checkbox"/> 粉尘, <0.5cm <input type="checkbox"/> 碎粒, <2cm <input type="checkbox"/> 小块状, >2cm <input type="checkbox"/> 大块状, <9cm 泡 沫: <input type="checkbox"/> 无 <input type="checkbox"/> 有 蒸 汽: <input type="checkbox"/> 无 <input type="checkbox"/> 有		
安 装				
电 源: <input type="checkbox"/> 24V DC 其他 _____	防护等级: <input type="checkbox"/> IP67 其他 _____	电气接口: <input type="checkbox"/> M20×1.5 <input type="checkbox"/> NPT1/2 其他 _____	防爆类型: <input type="checkbox"/> 标准型(非防爆) <input type="checkbox"/> 本安型(Ex ia IIC T1~T5/T6 Ga; Ex iaD 20 T85°C) <input type="checkbox"/> 本安隔爆复合型(Ex d ia [ia Ga] IIC T1~T5/T6 Gb; Ex tD A21 T105°C /T85°C) 其他 _____	仪表类型: <input type="checkbox"/> 过程仪表 其他 _____
通 信: <input type="checkbox"/> HART <input type="checkbox"/> MODBUS 其他 _____	输 出: <input type="checkbox"/> 4~20mA <input type="checkbox"/> RS485 其他 _____			