

TRG802X 系列导波雷达物位计

TRG802X Radar Level Meter

概述

TRG8000 系列雷达物位计是我公司自主研发的具有国内先进水平的液位测量仪表。其中的 TRG802X 系列导波雷达物位计适用于广泛的温度、压力和其他复杂过程条件下的液位或物位测量，输出 4~20mA 标准电流信号。测量精度不受介质密度、粘度、脏污敷层和腐蚀性物质的影响，运行维护简单。



工作原理

原理：导波雷达物位计发出的高频微波脉冲沿着探测组件（杆或缆）传播，遇到被测介质，由于介电常数突变，引起反射，一部分脉冲能量被反射回来。发射脉冲与接收脉冲的时间间隔与被测介质的距离成正比。



特点：由于采用了先进的微处理器和独特的回波处理技术，导波雷达物位计可应用于各种复杂工况。多种过程连接方式及探测组件的型式，使得 TRG802X 系列导波雷达物位计适于各种复杂工况及应用场合。采用脉冲工作方式，导波雷达物位计发射功率极低，可安装于各种金属、非金属容器内，对人体及环境均无伤害。

主要技术参数

测量范围：30m

精度：±3mm

盲区：300mm

环境温度: $-40^{\circ}\text{C} \sim 70^{\circ}\text{C}$

最小介电常数: 1.9

供电: $(16 \sim 36) \text{ V DC}$ (两线制)

防爆认证: 本安: Ex ia IICT1 ~ T5/T6 Ga/ Ex ia D 20 T85°C

本安隔爆复合型: Ex d ia [ia Ga]IIC T1 ~ T5/T6 Gb; Ex tD A21 T100°C /T85°C

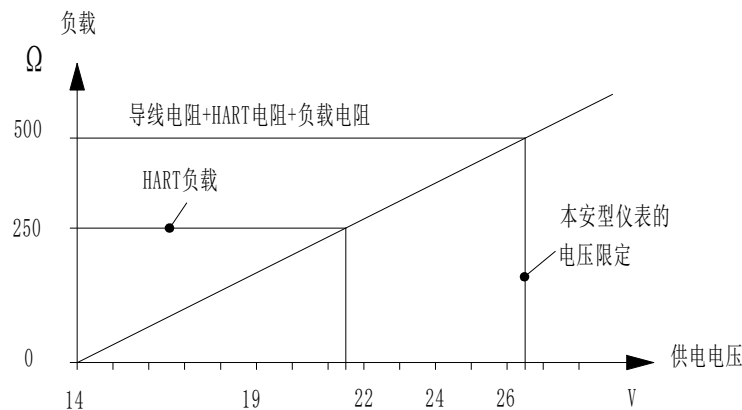
外壳/防护等级: 铝/IP67

输出信号: $4 \sim 20\text{mA}$

显示分辨率: 1mm

结构形式: 同轴、双杆、单杆、双缆、单缆

两线制负载电阻图:



两线制负载电阻图

外形图及参数

TRG8021

应用：小介电常数液体测量，复杂过程条件

最大量程：6m

测量精度：±3mm

过程连接：G1½"、NPT1½"

探测组件材料：不锈钢 316L

同轴外径：φ22mm/φ35mm

过程温度：(-196≤T≤400) °C

过程压力：(-0.1~34.5) MPa

信号输出：(4~20) mA/HART

电源：两线制 (DC24V)



TRG8022

应用：小介电常数液体及固体测量，复杂过程条件。

最大量程：6m

测量精度：±3mm

过程连接：G2"、NPT2"

探测组件材料：不锈钢 316L

同轴外径：φ12mm

过程温度：(-40≤T≤250) °C

过程压力：(-0.1~5) MPa

信号输出：(4~20) mA/HART

电源：两线制 (DC24V)



TRG8023

应用：液体及固体测量，复杂过程条件。

最大量程：6m

测量精度：±3mm

过程连接：G1½"、NPT1½"

探测组件材料：不锈钢 316L

同轴外径：φ12mm

过程温度：(-196≤T≤400) °C

过程压力：(-0.1~34.5) MPa

信号输出：(4~20) mA/HART

电源：两线制 (DC24V)



TRG8024

应用：小介电常数液体及固体测量，复杂过程条件。

最大量程：30m

测量精度：±3mm

过程连接：G2 "、NPT2 "

探测组件材料：不锈钢 316L

同轴外径：φ4mm

过程温度：(-40≤T≤150) °C

过程压力：(-0.1~5) MPa

信号输出：(4~20) mA/HART

电源：两线制 (DC24V)



TRG8025

应用：液体测量，高温高压工况，复杂过程条件。

最大量程：30m

测量精度：±3mm

过程连接：G1½ "、NPT1½ "

探测组件材料：不锈钢 316L

同轴外径：φ6mm

过程温度：(-196≤T≤400) °C

过程压力：(-0.1~34.5) MPa

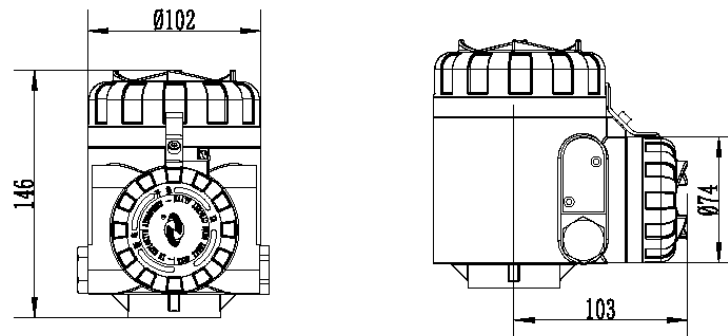
信号输出：(4~20) mA/HART

电源：两线制 (DC24V)

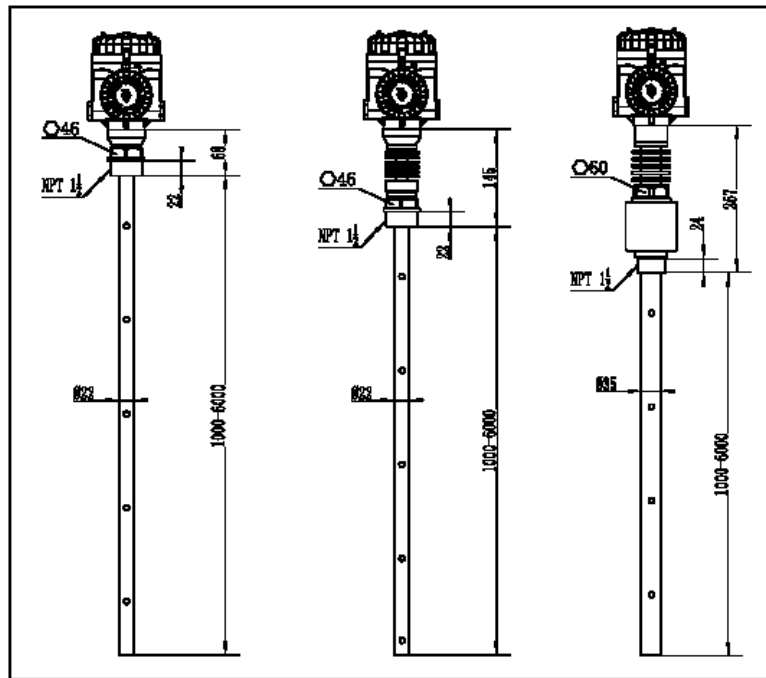


外形尺寸图

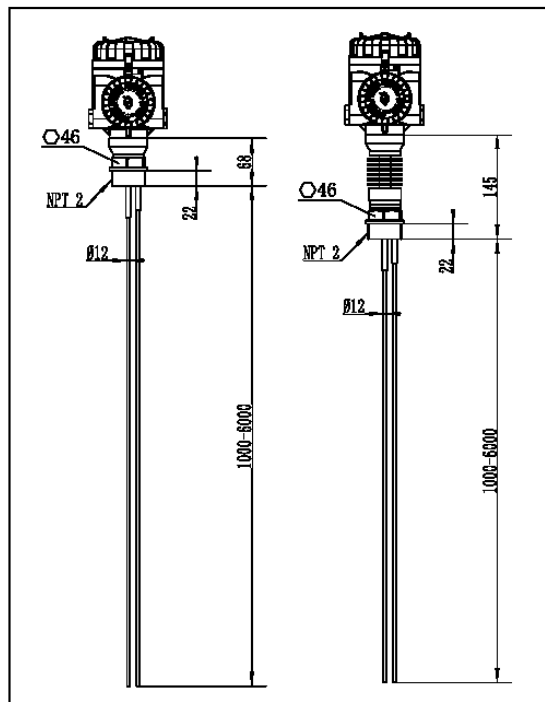
表头



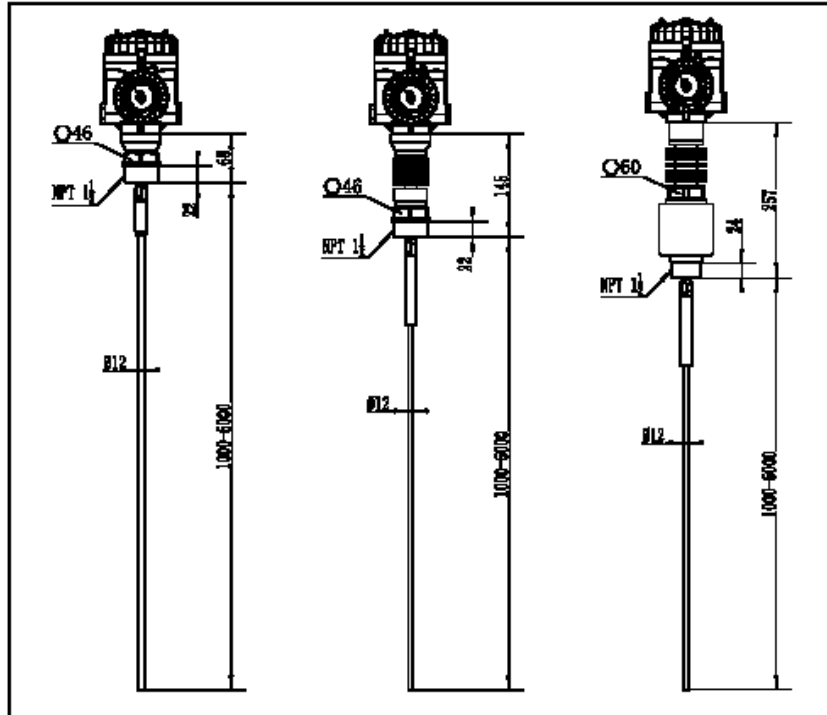
TRG8021



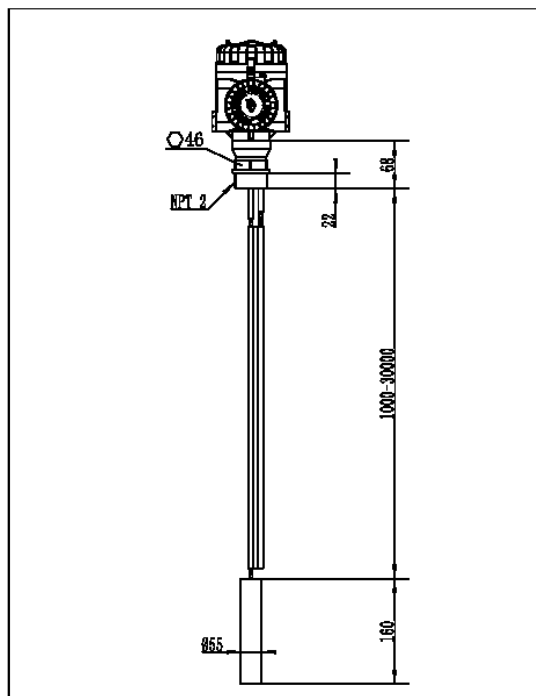
TRG8022



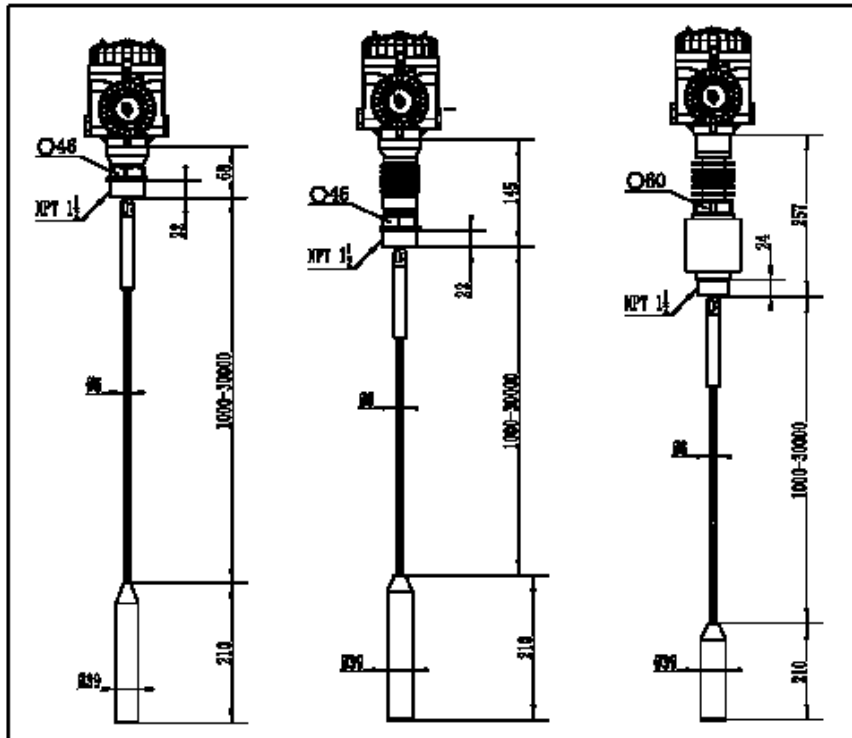
TRG8023



TRG8024



TRG8025



产品选型表

型号	规格编码	内容
TRG8021		同轴式
	P	非防爆
	I	本安型 (Ex ia IIC T1 ~ T5/T6 Ga; Ex iaD 20 T85°C)
	F	本安隔爆复合型 (Ex d ia [ia Ga] IIC T1 ~ T5/T6 Gb; Ex tD A21 T100°C /T85°C)
	A	接液材质:不锈钢 316L
	X	特殊定制
	GP	过程连接:螺纹 G1½ "
	NP	过程连接:螺纹 NPT1½ "
	GX	过程连接:特殊定制
	2	密封/过程温度:FKM(氟橡胶)/ (-40~150) °C
	3	密封/过程温度:FFKM(全氟橡胶)/ (-20~250) °C
	4	密封/过程温度:石墨/ (-196~400) °C
	B	电子组件:(4 ~ 20)mA/ (22.8 ~ 26.4) V DC/HART/两线制
	A	外壳/防护等级:铝合金/IP67
	M	电缆进线:M20×1.5
	N	电缆进线:NPT1/2 "
	A	现场显示/编程:带

X	现场显示/编程:不带
4 位数字	探头长度:(单位:mm)

选型举例

TRG8021IANP2BAMA1800 为 TRG8021 型导波雷达物位计, 同轴式, 本安型, 接液材质 316L, 过程连接 NPT1½ " 螺纹, 密封材质氟橡胶、过程温度 -40 ~ 150℃, 电子组件(4 ~ 20)mA+HART、24V DC、两线制,外壳材质铝合金、防护等级 IP67, 电缆进线 M20×1.5, 带现场显示, 探杆长 1800mm。

型号	规格 编 码	内 容
TRG8022		双杆式
	P	非防爆
	I	本安型 (Ex ia IICT1 ~ T5/T6 Ga; Ex iaD 20 T85°C)
	F	本安隔爆复合型 (Ex d ia [ia Ga]IIC T1 ~ T5/T6 Gb; Ex tD A21 T100°C /T85°C)
	A	接液材质:不锈钢 316L
	X	特殊定制
	GT	过程连接:螺纹 G2 "
	NT	过程连接:螺纹 NPT2 "
	GX	过程连接:特殊定制
	2	密封/过程温度:FKM(氟橡胶)/ (-40 ~ 150) °C
	3	密封/过程温度:FFKM(全氟橡胶)/ (-20 ~ 250) °C
	B	电子组件:(4 ~ 20)mA/ (22.8 ~ 26.4) V DC/HART/两线制
	A	外壳/防护等级:铝合金/IP67
	M	电缆进线:M20×1.5
	N	电缆进线:NPT1/2 "
	A	现场显示/编程:带
	X	现场显示/编程:不带
	4 位数字	探头长度:(单位:mm)

选型举例

TRG8022IANT2BAMA1800 为 TRG8022 型导波雷达物位计, 双杆式, 本安型, 接液材质 316L, 过程连接 NPT2 " 螺纹, 密封材质氟橡胶、过程温度 -40 ~ 150℃, 电子组件(4 ~ 20)mA+HART、24V DC、两线制,外壳材质铝合金、防护等级 IP67, 电缆进线 M20×1.5, 带现场显示, 探杆长 1800mm。

型号	规格 编 码	内 容
TRG8023		单杆式
	P	非防爆
	I	本安型 (Ex ia IICT1 ~ T5/T6 Ga ; Ex iaD 20 T85°C)
	F	本安隔爆复合型 (Ex d ia [ia Ga]IIC T1 ~ T5/T6 Gb; Ex tD A21 T100°C /T85°C)
	A	接液材质:不锈钢 316L
	X	特殊定制
	GP	过程连接:螺纹 G1½ "
	NP	过程连接:螺纹 NPT1½ "
	GX	过程连接:特殊定制
	2	密封/过程温度:FKM(氟橡胶)/ (-40 ~ 150) °C
	3	密封/过程温度:FFKM(全氟橡胶)/ (-20 ~ 250) °C
	4	密封/过程温度:石墨/ (-196~400) °C
	B	电子组件:(4 ~ 20)mA/ (22.8 ~ 26.4) V DC/HART/两线制
	A	外壳/防护等级:铝合金/IP67
	M	电缆进线:M20×1.5
	N	电缆进线:NPT1/2 "
	A	现场显示/编程:带
	X	现场显示/编程:不带
		4 位数字
		探头长度:(单位:mm)

选型举例

TRG8023IANP2BAMA1800 为 TRG8023 型导波雷达物位计, 单杆式, 本安型, 接液材质 316L, 过程连接 NPT1½ " 螺纹, 密封材质氟橡胶、过程温度-40 ~ 150°C, 电子组件(4 ~ 20)mA+HART、24V DC、两线制,外壳材质铝合金、防护等级 IP67, 电缆进线 M20×1.5, 带现场显示, 探杆长 1800mm。

型号	规格 编 码	内 容
TRG8024		双缆式
	P	非防爆
	I	本安型 (Ex ia IICT1 ~ T5/T6 Ga; Ex iaD 20 T85°C)
	F	本安隔爆复合型 (Ex d ia [ia Ga]IIC T1 ~ T5/T6 Gb; Ex tD A21 T100°C /T85°C)
	A	接液材质:不锈钢 316L
	X	特殊定制
	GT	过程连接:螺纹 G2 "
	NT	过程连接:螺纹 NPT2 "
	GX	过程连接:特殊定制
	2	密封/过程温度:FKM(氟橡胶)/ (-40 ~ 150) °C

	B		电子组件:(4~20)mA/ (22.8~26.4) V DC/HART/两线制
	A		外壳/防护等级:铝合金/IP67
		M	电缆进线:M20×1.5
		N	电缆进线:NPT1/2 "
		A	现场显示/编程:带
		X	现场显示/编程:不带
		4 位数字	探头长度:(单位:mm)

选型举例

TRG8024IANT2BAMA5800 为 TRG8024 型导波雷达物位计, 双缆式, 本安型, 接液材质 316L, 过程连接 NPT2 " 螺纹, 密封材质氟橡胶、过程温度 -40 ~ 150℃, 电子组件(4 ~ 20)mA+HART、24V DC、两线制,外壳材质铝合金、防护等级 IP67, 电缆进线 M20×1.5, 带现场显示, 探杆长 5800mm。

型号	规格编码	内容
TRG8025		单缆式
	P	非防爆
	I	本安型 (Ex ia IIC T1 ~ T5/T6 Ga; Ex iaD 20 T85°C)
	F	本安隔爆复合型 (Ex d ia [ia Ga] IIC T1 ~ T5/T6 Gb; Ex tD A21 T100°C /T85°C)
	A	接液材质:不锈钢 316L
	X	特殊定制
	GP	过程连接:螺纹 G1½ "
	NP	过程连接:螺纹 NPT1½ "
	GX	过程连接:特殊定制
	2	密封/过程温度:FKM(氟橡胶)/ (-40 ~ 150) °C
	3	密封/过程温度:FFKM(全氟橡胶)/ (-20 ~ 250) °C
	4	密封/过程温度:石墨/ (-196~400) °C
	B	电子组件:(4~20)mA/ (22.8~26.4) V DC/HART/两线制
	A	外壳/防护等级:铝合金/IP67
	M	电缆进线:M20×1.5
	N	电缆进线:NPT1/2 "
	A	现场显示/编程:带
	X	现场显示/编程:不带
	4 位数字	探头长度:(单位:mm)

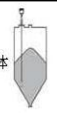

选型举例

TRG8025IANP2BAMA5800 为 TRG8021 型导波雷达物位计, 单缆式, 本安型, 接液材质 316L, 过程连接 NPT1½ " 螺纹, 密封材质氟橡胶、过程温度 -40 ~ 150℃, 电子组件(4 ~

20)mA+HART、24V DC、两线制,外壳材质铝合金、防护等级 IP67, 电缆进线 M20×1.5, 带现场显示, 探杆长 5800mm。

订货须知

订货时请仔细填写下述数据表。

雷达液位计数据表				
用户信息				
联系人: _____		电话: _____		
邮箱: _____		传真: _____		
公司: _____		国家: _____		
城市: _____		国家: _____		
储罐信息				
<input type="checkbox"/> 固体 		<input type="checkbox"/> 液体 		<input type="checkbox"/> 立罐 <input type="checkbox"/> 卧罐 <input type="checkbox"/> 球罐
				工作压力: 正常压力: _____ 最大压力: _____
罐顶: <input type="checkbox"/> 敞口 <input type="checkbox"/> 平面 <input type="checkbox"/> 锥形 <input type="checkbox"/> 拱形	罐底: <input type="checkbox"/> 斜面 <input type="checkbox"/> 平面 <input type="checkbox"/> 锥形 <input type="checkbox"/> 拱形	安装位置: <input type="checkbox"/> 顶装 <input type="checkbox"/> 螺纹安装 <input type="checkbox"/> 法兰安装 <input type="checkbox"/> 外筒安装 <input type="checkbox"/> 导波管安装	罐体尺寸: 罐体高度: _____ 米 罐体直径: _____ 米 开口尺寸: _____ 厘米 引颈长度: _____ 厘米 过程连接类型: <input type="checkbox"/> 法兰 <input type="checkbox"/> 螺纹 过程连接尺寸: _____ 距罐壁距离: _____ 厘米	
介质				
介质名称: _____ 工作温度: 正常: _____ °C 最大: _____ °C 测量类型: <input type="checkbox"/> 液位测量 <input type="checkbox"/> 界面测量 介电常数: _____ 液面波动: <input type="checkbox"/> 是 <input type="checkbox"/> 否 密度: _____ kg/m ³ 粘稠度: <input type="checkbox"/> 1~5 cST (水) <input type="checkbox"/> 5~20 cST (机油) <input type="checkbox"/> 20~50 cST (食用油) <input type="checkbox"/> 50~100 cST (蜂蜜) <input type="checkbox"/> 100~500 cST (糖浆) <input type="checkbox"/> >500 cST (焦油)		<input type="checkbox"/> 液体 <input type="checkbox"/> 固体 <input type="checkbox"/> 浆液 颗粒大小: (固体填写) <input type="checkbox"/> 粉尘, <0.5cm <input type="checkbox"/> 碎粒, <2cm <input type="checkbox"/> 小块状, >2cm <input type="checkbox"/> 大块状, <9cm 泡沫: <input type="checkbox"/> 无 <input type="checkbox"/> 有 蒸汽: <input type="checkbox"/> 无 <input type="checkbox"/> 有		
安 装				
电 源: <input type="checkbox"/> 24V DC 其他 _____	防护等级: <input type="checkbox"/> IP67 其他 _____	电气接口: <input type="checkbox"/> M20×1.5 <input type="checkbox"/> NPT1/2 其他 _____	防爆类型: <input type="checkbox"/> 标准型 (非防爆) <input type="checkbox"/> 本安型 粉尘 Ex iaD 20 T85° C 气体 Ex ia IICT1~T5/T6 Ga 其他 _____	仪表类型: <input type="checkbox"/> 过程仪表 其他 _____
通 信: <input type="checkbox"/> HART 其他 _____	输 出: <input type="checkbox"/> 4~20mA 其他 _____			