

Since 1992

NBLB型靶式流量计

NBLB TARGET FLOW METER

概述 NBLB型靶式流量计是我公司研制的新一代流量仪表，采用全新的力-扭力管-转角转换机构，通过扭力管传递转角，再经过高精度的霍尔传感器测量转角并输出与流量变化相对应的电压信号，输出标准的4mA~20mA开方（线性）电流模拟信号。仪表具有现代流行的壳体设计，造型美观，且各工作腔室隔离，采用非接触的转角测量技术避免了应变传感器的受力变形，安全可靠。

工作原理 靶片2受力后，通过靶杆1使扭力管7产生扭转，带动与传力芯轴3相连接的波纹管5转动，波纹管的转动带动另一端连接磁钢组件6转动，传感器部分检测磁钢组件6的转角变化，信号处理转换电路根据之前输入的转角标量和标定的流量值，计算出对应的流量值并转换为4~20mA标准信号输出，即实现流量测量过程（见图1、图2）。

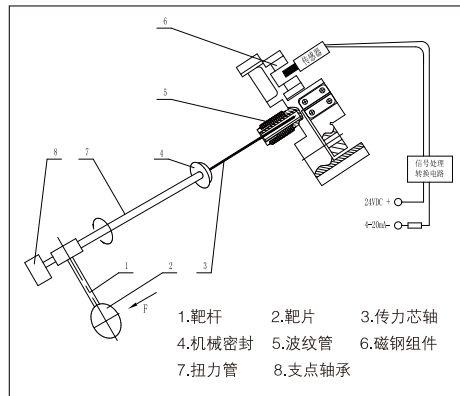
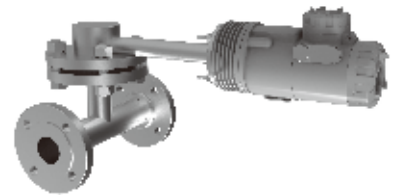


图1 靶式流量计原理图

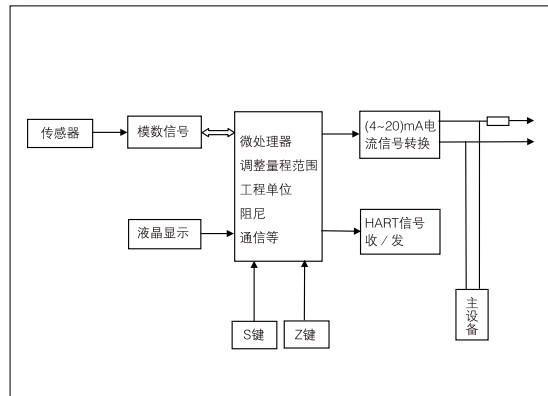


图2 电器原理框图

主要技术参数

液晶显示：现场显示有关变量信息
 输出信号：两线制4mA~20mA 开方电流及加载HART协议通讯
 电源电压：12V~30VDC
 现场和远程组态功能：通过现场磁开关、远程手持器或PC机加调试软件读写及组态各种过程参、变量，输出两线制4mA~20mA开方电流及加载HART协议通讯的各种参、变量值
 自诊断信息功能：超出量程报警及各种故障诊断
 可指定报警上、下限，设置报警电流为3.8mA或22mA
 具有零点和满度校准功能
 具有防震、防电磁干扰强等特点
 法兰标准：HG/T20592-2009；HG/T20615-2009；或按用户要求
 公称压力：≤11MPa
 精度等级：0.5级、1.0级

Since 1992

环境温度：-40℃ ~ +80℃ (当 ≤ -35℃ 时，液晶无显示)
 介质温度：-196℃ ≤ T < +100℃ (不带散热片)，+100℃ ≤ T ≤ +400℃ (带散热片)
 阻尼时间选择：0秒~32秒
 防爆型式：本质安全型：Ex ia II C T5 Ga 隔爆型：Ex d II C T5/T6 Gb
 防护等级：IP66
 量程比：5:1
 流量范围：最小可测3m³/h (20℃水)
 电源入口：2个M20 × 1.5(内螺纹)或按用户要求

产品选型表

型号	规格编码				内容			
NBLB-					NBLB型靶式流量计			
	3				PN16(1.6MPa)			
	4				PN20(Class150)			
	5				PN25(2.5Mpa)			
	6				PN40(4.0MPa)			
	7				PN50(Class300)			
	8				PN63(6.3Mpa)			
	9				PN100(10.0Mpa)			
	10				PN110(Class600)			
	B				直管段式			
	C				插入式			
		4	13		DN25	1"		
		6	15		DN40	1-1/2"		
		7	16		DN50	2"		
		9	18		DN80	3"		
		10	19		DN100	4"		
		21	52		DN150	6"		
		22	53		DN200	8"		
		23	54		DN250	10"		
			其它公称口径按Sage X3系统实际代码填写			
		/						
				i	本质安全型			
				d	隔爆型			
				1	测量室材质:20			
				2	测量室材质:304			
				3	测量室材质:316			
				4	测量室材质:316L			
				其它材质按Sage X3系统实际代码填写			
					D	介质温度: -196℃ ≤ T < +100℃		
					G	介质温度: +100℃ ≤ T ≤ +400℃		
NBLB-	<input type="checkbox"/>	<input type="checkbox"/>	<input type="checkbox"/>	<input type="checkbox"/>	/	<input type="checkbox"/>	<input type="checkbox"/>	<input type="checkbox"/>

选型举例：NBLB-3B7/i2D为NBLB型靶式流量计，公称压力1.6MPa，直管段式，公称口径DN50，本质安全型，测量室材质为304，介质温度为-196℃ ≤ T < +100℃。

Since 1992

外型图 图中括号内尺寸为高温型带隔热套型产品（单位：mm）

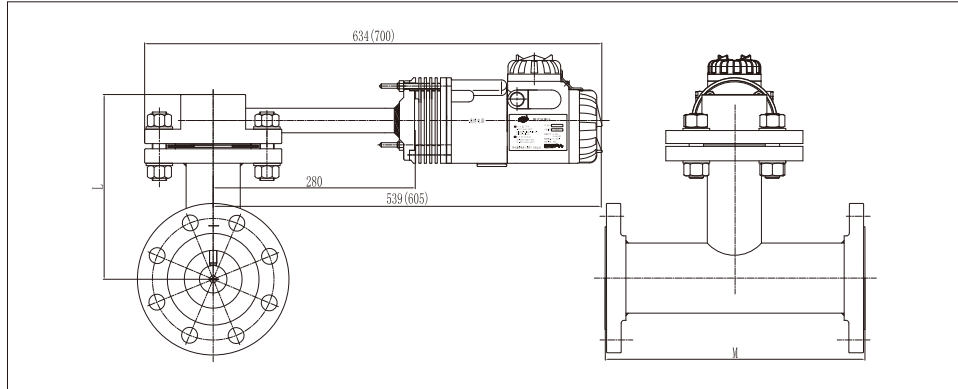
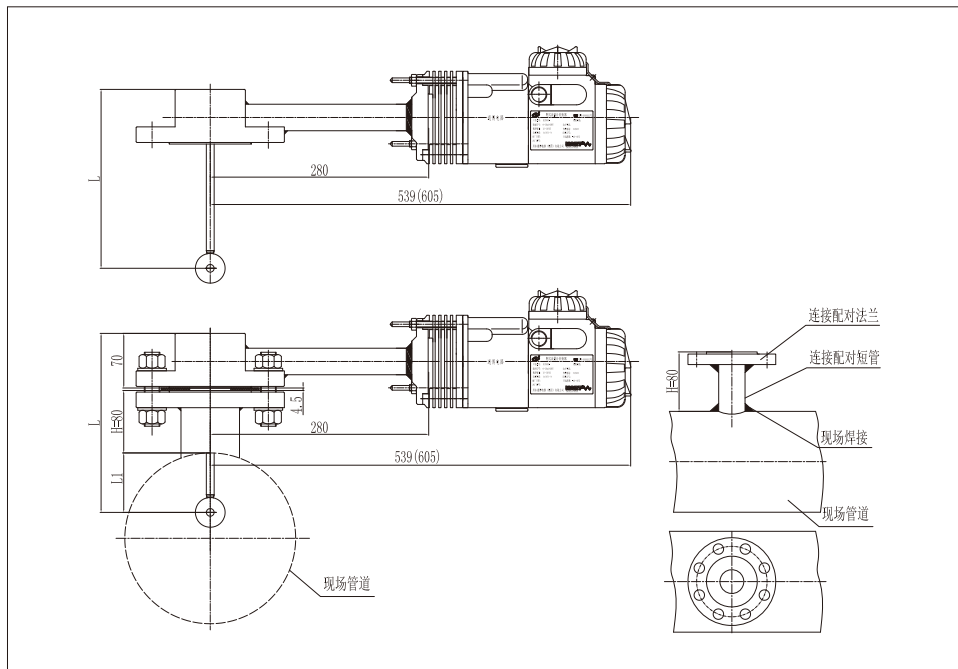


图3 直管段式

公称通径	L(mm)	M(mm)
DN25	213.5	250
DN40	198.5	280
DN50	204.5	300
DN80	219	350
DN100	228.5	400
DN150	234	500
DN200	244	600
DN250	271	600



Since 1992

图4 插入式

管道公称通径	L1(mm)	L(mm)	备注
≤DN200	管道半径	154.5+管道半径	当PN≤6.3MPa时, H=80mm; 当PN > 6.3MPa时, H按具体设计。
> DN200	100	254.5	

注：按压力等级及所执行的法兰标准用户自配连接配对法兰。如有特殊安装要求，请提前说明。
※仪表前后应配置一定长度的直管段，仪表上游直管段不小于10倍的公称通径，下游不小于5倍的公称通径。仪表不宜安装在有剧烈震动的环境中。应在仪表两端安装旁通管道。

安全栅推荐使用表

安全栅推荐使用表	
上海本安仪表系统有限公司	LS4041-Ex
德国P+F公司	KFD2-STC3-Ex1
上海自动化仪表研究所	GS8041-Ex GS8045-Ex
丹东通博电器（集团）有限公司	TP5041-Ex TP5045-Ex
龙飞集团	LF1045
英国	MTL3046B MTL5042 MTL706 +

订货须知

订货时请填写下表

规格型号	仪表位号		数量	
操作条件	介质名称		最大流量	kg/h
	操作温度	℃		m³/h或Nm³/h
	操作压力	MPa	常用流量	kg/h
	介质密度	kg/m³或kg/Nm³		m³/h或Nm³/h
	运动粘度	mPa.s或mm²/s	最小流量	kg/h
				m³/h或Nm³/h
	法兰标准		管道方式	<input type="checkbox"/> 水平管道 <input type="checkbox"/> 垂直管道
备注				