

Since 1992

LG型喷嘴标准节流装置

LG NOZZLE FLOW METER

概述

LG型流量测量节流装置是历史最为悠久，应用最为广泛的流量测量仪表，具有结构简单、安装方便、性能稳定，精确度高等优点，可用于现代工业中的液体、蒸汽和气体的流量测量。我公司采用先进的计算方法、精密的加工手段生产的LG型喷嘴标准节流装置等产品，品种多（符合GB/T2624-2006、ISO5167-1-2003、BS1042-1989、美国机械工程协会标准等）、规格全，在石油、化工、电力、轻工、给水、输气等领域都有广泛的应用。



喷嘴节流元件

工作原理

在充满单相连续流体的管道中，安装一个节流元件（喷嘴），当流体通过节流元件的节流孔时，流束形成局部收缩，流速加快，动能增加，静压降低，在节流元件的前后产生一个静压力差，即 $\Delta P = P_1 - P_2$ ，若节流孔面积为 F ，流体的质量流量为 q_m ，体积流量为 q_v ，密度为 ρ ，则根据流动连续性原理和伯努利方程可推导出压力差与流体流量之间的关系式：

$$q_m = \alpha F \sqrt{\Delta P \rho} \quad \text{或} \quad q_v = \alpha F \sqrt{\Delta P / \rho}$$

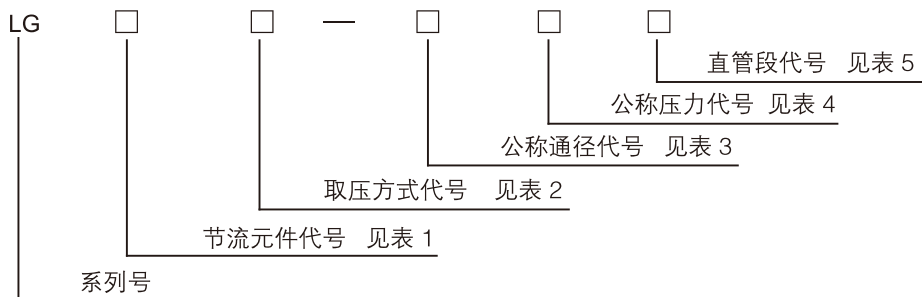
式中 α 是流量系数。由上述关系可知，如果节流孔面积和流体密度一定，则流量与压力差的平方根成正比，即只要测出压力差值，即可算出流量值，节流装置就是根据这个原理测量流体流量的。

主要技术参数

公称通径：DN50~DN500（标准喷嘴）
DN50~DN600（长径喷嘴）
公称压力：0~42.0MPa
孔径比：0.3 ≤ β ≤ 0.8（标准喷嘴）
0.2 ≤ β ≤ 0.8（长径喷嘴）
量程比：1:10
精度：±1%
温度：-196℃ ≤ T ≤ +650℃

产品选型表

1.型号



Since 1992

表1 节流元件代号及意义

代号	意义	代号	意义
M	ISA1932喷嘴	C	长径喷嘴

表2 取压方式代号及意义

代号	H	D
意义	角接环室取压	径距取压

表3 公称通径代号及意义

代号		01	016	02	026	03	04	05	06	08	10
DN	mm	10	15	20	25	32	40	50	65	80	100
	in		1/2	3/4	1	1-1/4	1-1/2	2	2-1/2	3	4

代号		12	15	20	25	30	35	40	45	50	60
DN	mm	125	150	200	250	300	350	400	450	500	600
	in	5	6	8	10	12	14	16	18	20	24

代号		70	80	90	100	105	110	115	120	125	130
DN	mm	700	800	900	1000	1050	1100	1150	1200	1250	1300
	in	28	32	36	40	42	44	46	48	50	52

表4 公称压力代号及意义

代号		01	02	03	04	05	06	10	11	15	16
PN	MPa	1.6	2.0	2.5	4.0	5.0	6.3	10.0	11.0	15.0	16.0
	Class		150			300			600	900	

代号		26	42								
PN	MPa	26.0	42.0								
	Class	1500	2500								

表5 直管段代号及意义

符号	无	A	B	C	D	E	F
单位	节流元件	节流元件 安装法兰	节流元件 安装法兰 上下游直管段	节流元件 安装法兰 上下游直管段 上下游连接法兰	节流元件 安装法兰 上下游直管段 上游连接法兰	节流元件 安装法兰 上下游直管段 下游连接法兰	焊接结构

2. 执行标准

2.1 节流元件执行标准

代号	意义	标准代号
M	ISA1932喷嘴	GB/T2624—2006 (ISO5167—1—2003)
C	长径喷嘴	GB/T2624—2006 (ISO5167—1—2003)

例如，DN50 CL300 的角接取压标准喷嘴选型为LGMH-0505A。

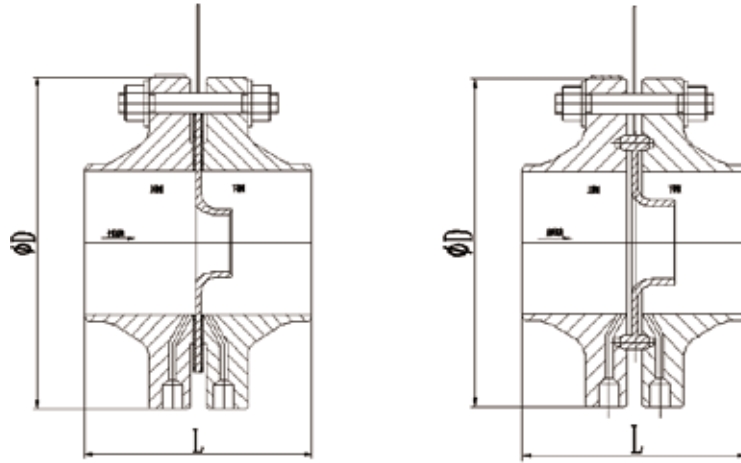
Since 1992

2.2 法兰及垫片执行标准

法兰及垫片标准可选标准 HG/T20592 ~ 20614-09 (欧洲体系) 或HG/T20615 ~ 20635-09 (美洲体系) 或其他标准。

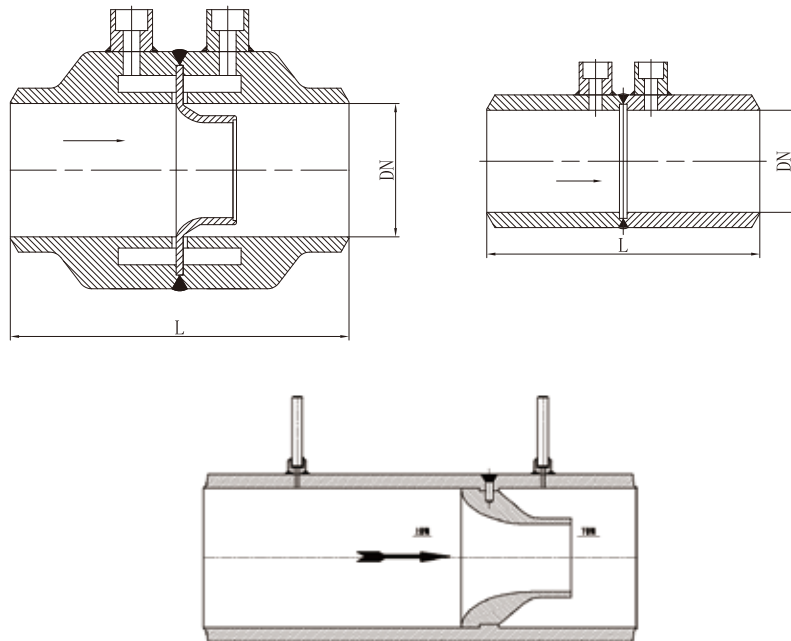
3 基本结构

3.1 法兰对夹式



3.2 焊接节流装置

该装置是节流装置的一种，具有结构简单，节约成本，生产周期短，无泄漏等特点，特别适用于工业高温、高压管道介质流量、蒸汽流量测量。



Since 1992

4 515号文件


市场监管总局办公厅关于开展电站锅炉范围内管道隐患专项排查整治的通知（515号文件）规定电站锅炉范围内管道应当按照《锅炉安全技术监察规程》、《锅炉监督检验规则》、《锅炉定期检验规则》以及相关标准的规定进行设计、制造、安装、使用管理以及检验检测。

标准喷嘴长径喷嘴都属于标准节流装置，加工时不需要进行实流标定。节流件具有压力损失小，耐磨损的特点，适应于电站锅炉高压蒸汽流量测量。根据国家质检总局2018 515号文件对于电站锅炉用流量计要求，我公司是东北第一家流量计壳体取得压力管道元件生产资质的企业。生产的所有电厂锅炉用流量计，在设计原材料采购制造各个环节均由当地锅检所全程监检，保证产品质量。

长径喷嘴采用内嵌式结构，流量计（壳体）由整段无缝钢管制成，无大型焊口，不存在异种钢焊接，并对流量计壳体进行强度计算和校核。在电站锅炉高压蒸汽流量测量中更加可靠。

中华人民共和国 特种设备生产许可证

Production License of Special Equipment
People's Republic of China



编号： TS2721350-2027


单位名称： 丹东通博电器(集团)有限公司

住 所： 辽宁省丹东市黄海大街10号

制造地址： 1. 辽宁省丹东市振兴区黄海大街10号 2. 辽宁省丹东市振兴区爱河大街72号

经审查，获准从事以下特种设备生产活动：

许可项目	许可子项目	许可参数	备注
压力管道元件制造	元件组合装置	流量计（壳体）	



发证机关： 辽宁省市场监督管理局

有效期至： 2027年05月14日

发证日期： 2023年05月15日

（提示：请于有效期满6个月前提交换证申请）

Since 1992

订货须知 1 订购节流装置时,请填写节流装置规格表(见下表)

		节流装置订货参数表		项目号	
				文表号	
				第 页 共 页	
		数 据	计 算		
操 作 条 件	介质名称		节流元件形式		
	操作温度 °C		取压方式		
	操作压力 MPa		选用仪表刻度		
			选用仪表差压 kPa		
	流 量	液体 kg/h	最大	最小流量限制	
		蒸汽 kg/h	正常	雷诺数 (正常流量) Re	
		气体 (标) Nm ³ /h	最小	面积膨胀校正系数 Fa	
				膨胀系数 ε	
				流量系数 α	
				不确定度 %	
			永久压力损失 Pa		
	操作密度 kg/m ³		直径比 β t		
	动力粘度 mPa.s		节流件孔径或圆缺高度 mm		
	运动粘度 mm ² /s		1/4 圆弧半径或偏心率 mm		
	相对湿度 (φ)				
压缩系数 (Z)		节流装置标准			
等熵指数 (cp/cv)					
允许压力损失 Pa		规 格			
管 道	公称直径 (DN)		型号		
	管道表号		公称直径 (DN)		
	外径 / 内径 mm		公称压力 (PN) MPa		
	材质		法兰标准		
		法兰内径 mm			
		结构长度 mm			
		取压口尺寸 mm			
		取压方位			
		材 料	节流元件		
			法兰		
			螺栓		
			螺母		
			垫片		
备 注					

2 我公司可为用户提供如下服务

2.1 成套提供上述各种规格的节流装置

2.2 为用户已有的节流装置提供使用计算, 包括

- 1) 已知节流元件的开孔直径d20和仪表刻度流量, 在新的工况条件下, 求仪表新的差压上限Hmax;
- 2) 已知节流元件的开孔直径d20, 仪表差压上限Hmax和原设计仪表刻度流量, 在新的工况条件下, 求仪表新的刻度流量。

2.3 根据用户的要求或图纸生产其节流装置。