

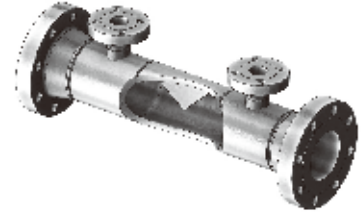
Since 1992

LGXS 型楔式流量测量节流装置

LGXS WEDGE FLOW METER

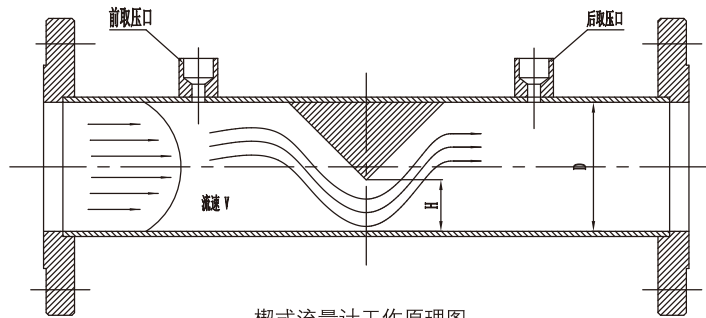
概述

LGXS楔式流量计是近年来开始广泛应用的一种新型节流装置，在国外石油、化工等行业中已得到大量应用。它的问世并被广泛应用是由于它的独特性能——在极宽的雷诺数范围内，流量和差压始终保持方根关系。楔式流量计非常适用于低雷诺数流体流量的测量，尤其在测量高粘度流体、含固体颗粒流体、浆状流体时，更具有其它节流装置无法比拟的优越性。



工作原理

LGXS楔式流量计的基本原理也来自于能量守恒和连续方程，将纵截面成三角形的楔块放入工艺管道中，当流体流过楔式流量计时，由于楔块的节流作用，在其上、下游侧产生一个与体积流量值成平方关系的差压，通过差压变送器可以输出与被测流体流量值成平方关系的标准信号，即可获知流量值。



楔式流量计工作原理图

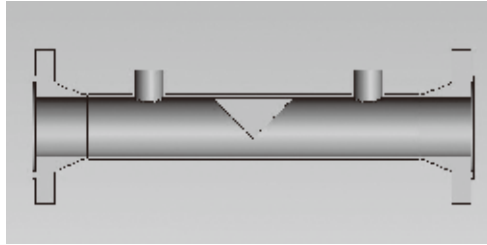
基本计算工式：

$$\text{体积流量 } Q = \frac{C\varepsilon}{\sqrt{1-m^2}} m \frac{\pi D^2}{4} \sqrt{\frac{2\Delta P}{\rho}}$$

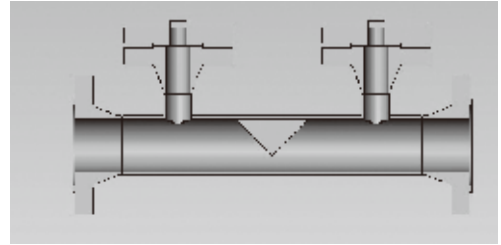
$$\text{质量流量 } M = \frac{C\varepsilon}{\sqrt{1-m^2}} m \frac{\pi D^2}{4} \sqrt{2\Delta P \rho}$$

C—流出系数 ε —可膨胀系数 m—节流面积比
D—管道内径 ΔP —差压Pa ρ —被测介质密度 Kg/m³

产品基本结构



管嘴取压结构图



法兰取压结构图

产品性能特点

- 1.测量范围宽，在雷诺数从500到数百万的范围内，流量和差压始终保持方根关系。
- 2.精确度高，经标定的楔式流量计，其流量系数基本误差在 $\pm 0.5\%$ 以内。
- 3.具有自清洁能力，无滞流区。
- 4.抗磨性好。
- 5.永久压损比孔板小。
- 6.重复性好，可靠性高。
- 7.寿命长、成本低、安装维护方便。
- 8.双向流量测量。具有最小的直管段要求：上游5倍管道直径，下游2倍管道直径。
- 9.重复性： $\pm 0.2\%$ 。

主要技术参数

公称通径：DN25~DN600
 楔形比：0.2,0.3,0.4,0.5
 公称压力：0~26.0MPa
 介质温度： $-196^{\circ}\text{C} \leq T \leq 500^{\circ}\text{C}$
 量程比：10：1
 测量精度： $\pm 1\%$ $\pm 0.5\%$ (实流标定)
 雷诺数范围：300~ 1×10^7
 被测介质粘度：500mPa.s

应用范围

- 1.适合于低雷诺数流体的流量测量。
- 2.适合于高粘度流体、含固体颗粒液体、浆状流体、如燃料油、渣油、油浆、废水等的流量测量。
适合于公称直径DN25 ~ DN600的管道。

Since 1992

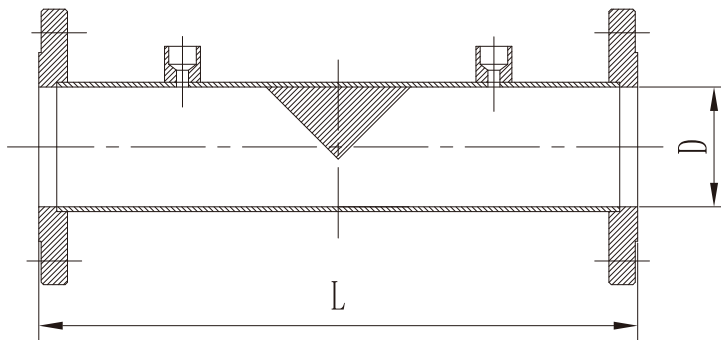
产品选型表

系列号	规格代码		内容
LGXS			楔式流量计
	A		管嘴取压
	B		双法兰取压
	C		其它
	-		
	026		DN25
	04		DN40
	05		DN50
	08		DN80
	10		DN100

	60		DN600
	01		PN16
	02		PN20(Class150)
	03		PN25
	04		PN40
	05		PN50(Class300)
	06		PN63
	10		PN100
	11		PN110(Class600)
	15		PN150(Class900)
	16		PN160
	26		PN260(Class1500)
	42		PN420(Class2500)
		A	带变送器
		B	无变送器

选型举例：LGXSB-1005A，为LGXS楔式流量计，法兰取压，公称口径DN100，公称压力Class300，带变送器。

外形图



LGXS型楔式流量测量节流装置的安装

- 1.LGXS楔式流量计安装时可不考虑介质流向。
- 2.LGXS楔式流量计在水平管道上安装时，取压口应在管道水平中心线上45° 范围内，在垂直管道上安装时，取压口的不同标高将会产生附加压头，这应在变送器安装后，靠重新调零来解决。
- 3.管嘴取压楔式流量计在测量高粘度、易结晶、结焦或含固体颗粒的流体时，取压处应自伴热或外加伴热并设置隔离容器。
- 4.LGXS楔式流量计的上、下游要带有一定长度的没有阻力件的直管段。
- 5.前后直管段要求

阻流件	上游	下游
1个弯头	5D	4D
2个弯头	7D	4D
三通节头	6D	4D
全开闸阀	6D	4D
全开球阀	8D	4D
渐缩管	9D	4D
渐扩管	9D	4D

订货须知 见LG型流量测量节流装置