

Since 1992

## TRG802X 系列导波雷达物位计

### TRG802X GUIDED WAVE RADAR LEVEL TRANSMITTER



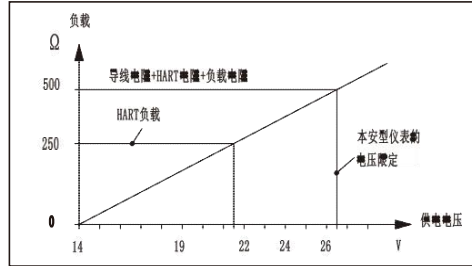
**概述** TRG8000 系列雷达物位计是我公司自主研发的具有国内先进水平的物位测量仪表。其中的 TRG802X 系列导波雷达物位计适用于广泛的温度、压力和其他复杂过程条件下的物位测量，输出 4~20mA 标准电流信号。测量精度不受介质密度、粘度、脏污敷层和腐蚀性物质的影响，运行维护简单。

**工作原理** 原理：导波雷达物位计发出的高频微波脉冲沿着探测组件（杆或缆）传播，遇到被测介质，由于介电常数突变，引起反射，一部分脉冲能量被反射回来。发射脉冲与接收脉冲的时间间隔与被测介质的距离成正比。特点：由于采用了先进的微处理器和独特的回波时域处理技术，导波雷达物位计可应用于各种复杂工况。多种过程连接方式及探测组件的型式，使得 TRG802X 系列导波雷达物位计适于各种复杂工况及应用场合。采用脉冲工作方式，导波雷达物位计发射功率极低，可安装于各种金属、非金属材料容器内，对人体及环境均无伤害。

**主要技术参数**

测量范围：30m 精度：±2mm  
环境温度：-40℃~70℃ 最小介电常数：  
1.9 供电：(16~36)VDC（两线制）  
防爆认证：本安：Ex ia IIC T2~T5 Ga  
                  隔爆：Ex db IIC T2~T5/T6 Gb；  
外壳/防护等级：铝/IP67  
通讯协议：HART,MODBUS,FF,PROFIBUS-DP/PA  
显示分辨率 1mm  
过程压力：≤16MPa (class900)  
过程温度：-196~450℃  
响应时间：0.5S  
自诊断：具有自诊断功能  
电流输出：一路/两路  
自动蒸汽补偿：具有自动蒸汽补偿功能  
测量种类：液位或界位  
天线结构形式：同轴、双杆、单杆、双缆、单缆  
天线材质种类：不锈钢、哈氏合金、钛、钽、蒙乃尔  
无线通讯功能：具有无线通讯功能  
无线调试功能：具有无线调试功能  
两线制负载电阻图：

Since 1992



两线制负载电阻图

Since 1992

## 外形图及参数

### TRG8021

应用：小介电常数液体测量，  
复杂过程条件 最大量程：  
6m 测量精度： $\pm 2\text{mm}$  过程连接：  
G1 $\frac{1}{2}$ "、NPT1 $\frac{1}{2}$ " 探测组件材  
料：不锈钢 316L 同轴外径：  
 $\phi 22\text{mm}/\phi 35\text{mm}$  过程温度：(-  
40 $\leq T \leq 250$ ) $^{\circ}\text{C}$  过程压力：(-  
0.1~5) MPa



### TRG8022

应用：小介电常数液体, 及固体  
测量, 复杂过程条件  
最大量程：6m 测量精度：  
 $\pm 2\text{mm}$  过程连接：G2"、NPT2"  
探测组件材料：不锈钢 316L  
测量杆直径： $\phi 12\text{mm}$  过程温度：  
(-40 $\leq T \leq 250$ ) $^{\circ}\text{C}$  过程压力：  
(-0.1~5) MPa



### TRG8023

应用：液体及固体测量，复杂  
过程条件  
最大量程：6m 测量精度：  
 $\pm 2\text{mm}$   
过程连接：G1 $\frac{1}{2}$ "、NPT1 $\frac{1}{2}$ "  
探测组件材料：不锈钢 316L 测  
量杆直径： $\phi 12\text{mm}$  过程温度：  
(-196 $\leq T \leq 450$ ) $^{\circ}\text{C}$  过程压力：  
(-0.1~16) MPa



### TRG8024

应用：小介电常数液体及固体测 量，复杂  
过程条件  
最大量程：30m 测量精度： $\pm 2\text{mm}$  或  
0.1%FS  
(取较大者) 过程连  
接：G2"、NPT2" 探测组件  
材料：不锈钢 316L 测量缆直径：  
 $\phi 4\text{mm}$  过程温度：(-  
40 $\leq T \leq 150$ ) $^{\circ}\text{C}$  过程压力：(-  
0.1~5) MPa



### TRG8025

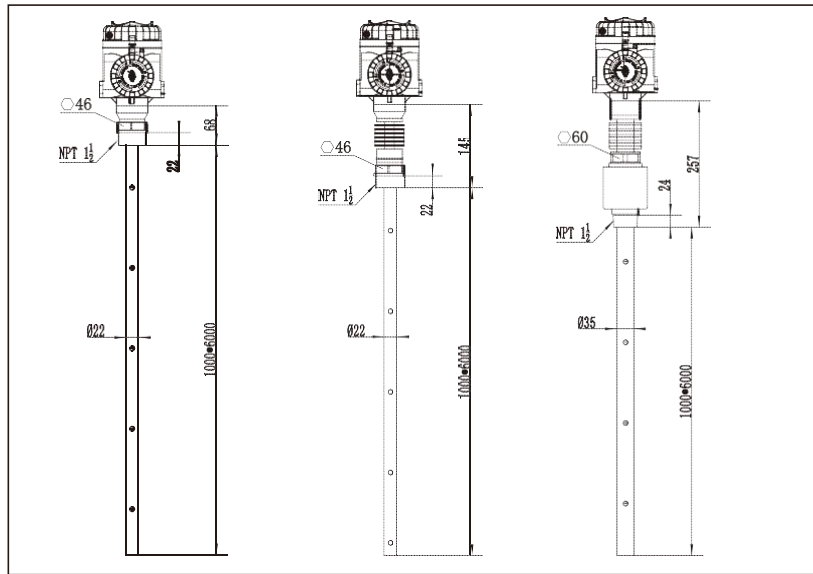
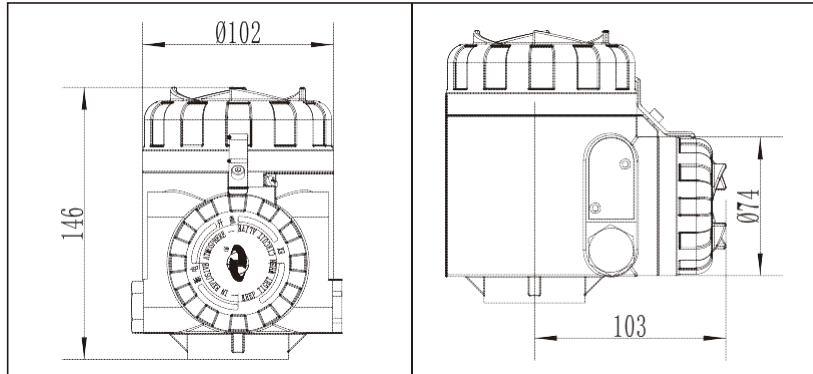
应用：液体测量，高温高压工况，  
复杂过程条件  
最大量程：30m 测量精度：  
 $\pm 2\text{mm}$  或 0.1%FS  
(取较大者)  
过程连接：G1 $\frac{1}{2}$ "、NPT1 $\frac{1}{2}$ "  
探测组件材料：不锈钢 316L 测  
量缆直径： $\phi 6\text{mm}$  过程温度：(-  
196 $\leq T \leq 450$ ) $^{\circ}\text{C}$  过程压力：(-  
0.1~16) MPa



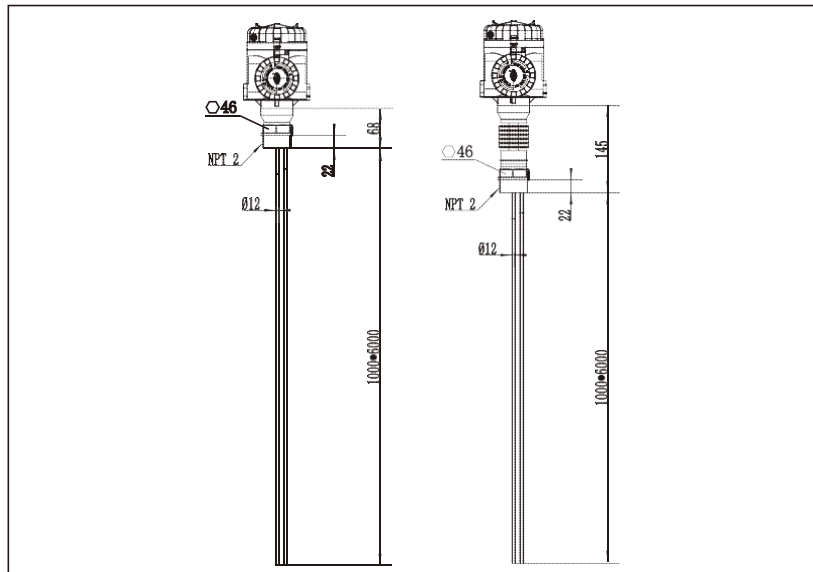
Since 1992

外形尺寸图

表头

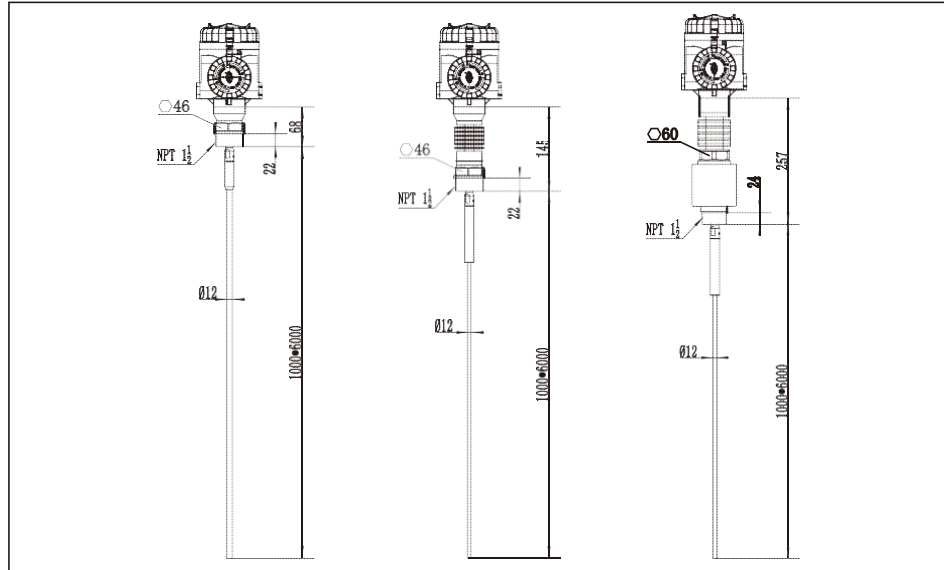


TRG8021

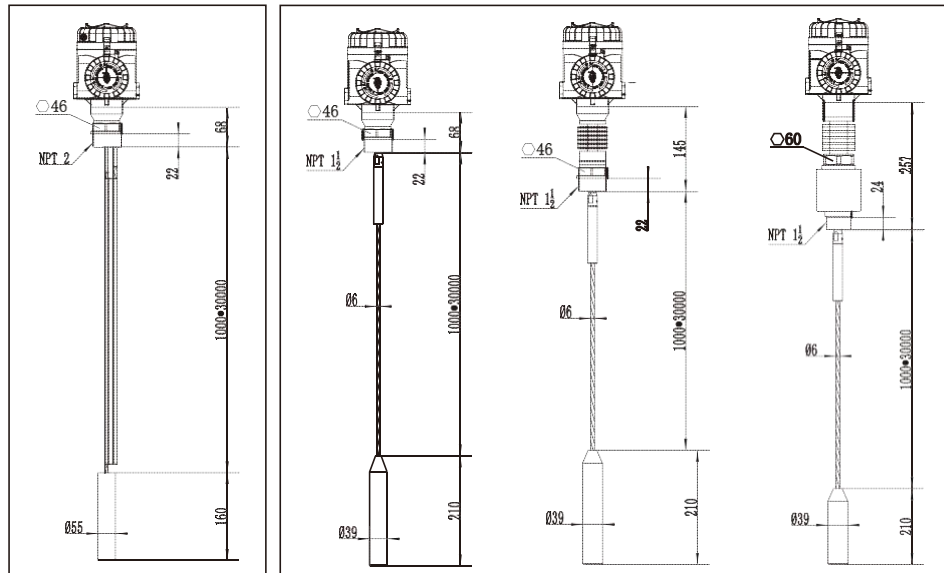


TRG8022

Since 1992



TRG8023



TRG8024

TRG8025

Since 1992

## 产品选型表

型号	规格编码	内容
TRG8021		同轴式
	P	非防爆
	I	本安型 ( Ex ia IIC T1 ~ T5/T6 Ga ; Ex iaD 20 T85°C )
	F	本安隔爆复合型 ( Ex dia [ia Ga] IIC T1 ~ T5/T6 Gb ; ExtDA21 T100°C/T85°C )
	A	接液材质: 不锈钢 316L
	X	特殊定制 ( 不锈钢、哈氏合金、钛、蒙乃尔 )
	GP	过程连接: 螺纹 G1 1/2 "
	NP	过程连接: 螺纹 NPT1 1/2 "
	GX	过程连接: 特殊定制
	2	密封/过程温度: FKM(氟橡胶) / ( -40~150 ) °C
	3	密封/过程温度: FFKM(全氟橡胶) / ( -20~250 ) °C
	B	电子组件: HART, MODBUS, FF, PROFIBUS-DP/PA ( 备注 )
	A	外壳/防护等级: 铝合金/IP67
	M	电源引入口: M20×1.5
	N	电源引入口: NPT1/2 "
	A	现场显示/编程: 带
	B	现场显示/带蓝牙
		4 位数字
		探头长度:(单位:mm)

### 选型举例

TRG8021IANP2BAMA1800 为 TRG8021 型导波雷达物位计，同轴式，本安型，接液材质 316L，过程连接 NPT1 1/2 " 螺纹，密封材质氟橡胶、过程温度 -40 ~ 150 °C，电子组件 (4 ~ 20)mA+HART、24V DC、两线制，外壳材质铝合金、防护等级 IP67，电源引入口 M20×1.5，带现场显示，探杆长 1800mm。

型号	规格编码	内容
TRG8022		双杆式
	P	非防爆
	I	本安型 ( Ex ia IIC T1 ~ T5/T6 Ga ; Ex iaD 20 T85°C )
	F	本安隔爆复合型 ( Ex dia [ia Ga] IIC T1 ~ T5/T6 Gb ; ExtDA21 T100°C/T85°C )
	A	接液材质: 不锈钢 316L
	X	特殊定制 ( 不锈钢、哈氏合金、钛、蒙乃尔 )
	GT	过程连接: 螺纹 G2 "
	NT	过程连接: 螺纹 NPT2 "
	GX	过程连接: 特殊定制
	2	密封/过程温度: FKM(氟橡胶) / ( -40 ~ 150 ) °C
	3	密封/过程温度: FFKM(全氟橡胶) / ( -20 ~ 250 ) °C
	B	电子组件: HART, MODBUS, FF, PROFIBUS-DP/PA ( 备注 )
	A	外壳/防护等级: 铝合金/IP67
	M	电源引入口: M20×1.5
	N	电源引入口: NPT1/2 "
	A	现场显示/编程: 带
	B	现场显示/带蓝牙
		4 位数字
		探头长度:(单位:mm)

### 选型举例

TRG8022IANT2BAMA1800 为 TRG8022 型导波雷达物位计，双杆式，本安型，接液材质 316L，过程连接 NPT2 " 螺纹，密封材质氟橡胶、过程温度 -40 ~ 150 °C，电子组件 (4 ~ 20)mA+HART、24V DC、两线制，外壳材质铝合金、防护等级 IP67，电源引入口 M20×1.5，带现场显示，探杆长 1800mm。

Since 1992

型号	规格编码	内容
TRG8023		单杆式
	P	非防爆
	I	本安型 ( Ex ia IIC T1 ~ T5/T6 Ga ; Ex iaD 20 T85°C )
	F	本安隔爆复合型 ( Ex dia [ia Ga] IIC T1 ~ T5/T6 Gb ; Ext DA21 T100°C/T85°C )
	A	接液材质: 不锈钢 316L
	X	特殊定制 ( 不锈钢、哈氏合金、钛、蒙乃尔 )
	GP	过程连接: 螺纹 G1 <sup>1</sup> / <sub>2</sub> "
	NP	过程连接: 螺纹 NPT1 <sup>1</sup> / <sub>2</sub> "
	GX	过程连接: 特殊定制
	2	密封/过程温度: FKM(氟橡胶) / ( -40 ~ 150 ) °C
	3	密封/过程温度: FFKM(全氟橡胶) / ( -20 ~ 250 ) °C
	4	密封/过程温度: 石墨 / ( -196 ~ 450 ) °C
	B	电子组件: HART, MODBUS, FF, PROFIBUS-DP/PA ( 备注 )
	A	外壳/防护等级: 铝合金/IP67
	M	电源引入口: M20×1.5
	N	电源引入口: NPT1/2 "
	A	现场显示/编程: 带
	B	现场显示/带蓝牙
		4 位数字
		探头长度:(单位:mm)

**选型举例** TRG8023IANP2BAMA1800 为 TRG8023 型导波雷达物位计，单杆式，本安型，接液材质 316L，过程连接 NPT1<sup>1</sup>/<sub>2</sub> " 螺纹，密封材质氟橡胶、过程温度 -40 ~ 150 °C，电子组件 (4 ~ 20)mA+HART、24V DC、两线制，外壳材质铝合金、防护等级 IP67，电源引入口 M20×1.5，带现场显示，探杆长 1800mm。

型号	规格编码	内容
TRG8024		双缆式
	P	非防爆
	I	本安型 ( Ex ia IIC T1 ~ T5/T6 Ga ; Ex iaD 20 T85°C )
	F	本安隔爆复合型 ( Ex dia [ia Ga] IIC T1 ~ T5/T6 Gb ; Ext DA21 T100°C/T85°C )
	A	接液材质: 不锈钢 316L
	X	特殊定制 ( 不锈钢、哈氏合金、钛、蒙乃尔 )
	GT	过程连接: 螺纹 G2 "
	NT	过程连接: 螺纹 NPT2 "
	GX	过程连接: 特殊定制
	2	密封/过程温度: FKM(氟橡胶) / ( -40 ~ 150 ) °C
	B	电子组件: HART, MODBUS, FF, PROFIBUS-DP/PA ( 备注 )
	A	外壳/防护等级: 铝合金/IP67
	M	电源引入口: M20×1.5
	N	电源引入口: NPT1/2 "
	A	现场显示/编程: 带
	B	现场显示/带蓝牙
		4 位数字
		探头长度:(单位:mm)

**选型举例** TRG8024IANT2BAMA5800 为 TRG8024 型导波雷达物位计，双缆式，本安型，接液材质 316L，过程连接 NPT2 " 螺纹，密封材质氟橡胶、过程温度 -40 ~ 150 °C，电子组件 (4 ~ 20)mA+HART、24V DC、两线制，外壳材质铝合金、防护等级 IP67，电源引入口 M20×1.5，带现场显示，探杆长 5800mm。

Since 1992

型号	规格编码	内容
TRG8025		单缆式
	P	非防爆
	I	本安型 ( Ex ia IIC T1 ~ T5/T6 Ga ; Ex iaD 20 T85°C )
	F	本安隔爆复合型 ( Ex dia [ia Ga] IIC T1 ~ T5/T6 Gb ; Ext DA21 T100°C/T85°C )
	A	接液材质: 不锈钢 316L
	X	特殊定制 ( 不锈钢、哈氏合金、钛、蒙乃尔 )
	GP	过程连接: 螺纹 G1 <sup>1</sup> / <sub>2</sub> "
	NP	过程连接: 螺纹 NPT1 <sup>1</sup> / <sub>2</sub> "
	GX	过程连接: 特殊定制
	2	密封/过程温度: FKM(氟橡胶) / ( -40 ~ 150 ) °C
	3	密封/过程温度: FFKM(全氟橡胶) / ( -20 ~ 250 ) °C
	4	密封/过程温度: 石墨 / ( -196~450 ) °C
	B	电子组件: HART, MODBUS, FF, PROFIBUS-DP/PA ( 备注 )
	A	外壳/防护等级: 铝合金/IP67
	M	电源引入口: M20×1.5
	N	电源引入口: NPT1/2 "
	A	现场显示/编程: 带
	B	现场显示/带蓝牙
	4 位数字	探头长度:(单位:mm)

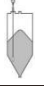
**选型举例** TRG8025IANP2BAMA5800 为 TRG8025 型号波雷达物位计，单缆式，本安型，接液材质 316L，过程连接 NPT1<sup>1</sup>/<sub>2</sub> " 螺纹，密封材质氟橡胶、过程温度 -40 ~ 150 °C，电子组件 (4 ~ 20)mA+HART、24V DC、两线制，外壳材质铝合金、防护等级 IP67，电源引入口 M20×1.5，带现场显示，探杆长 5800mm。



Since 1992

## 订货须知

订货时请仔细填写下述数据表。

雷达液位计数据表				
用户信息				
联系人：		电话：		
邮 箱：		传 真：		
公 司：				
城 市：		国 家：		
储罐信息				
<input type="checkbox"/> 固体 		<input type="checkbox"/> 液体 		<input type="checkbox"/> 立罐 <input type="checkbox"/> 卧罐 <input type="checkbox"/> 球罐
			工作压力	
			正常压力：	
			最大压力：	
			罐体尺寸	
罐顶：			罐体高度：	
罐底：			罐体直径：	
安装位置：			开口尺寸：	
<input type="checkbox"/> 敞口 <input type="checkbox"/> 平面 <input type="checkbox"/> 锥形 <input type="checkbox"/> 拱形			<input type="checkbox"/> 顶 装 <input type="checkbox"/> 螺纹安装 <input type="checkbox"/> 法兰安装 <input type="checkbox"/> 外筒安装 <input type="checkbox"/> 导波管安装	
			引颈长度：	
			过程连接类型：	
			过程连接尺寸：	
			距罐壁距离：	
介 质				
介质名称：		<input type="checkbox"/> 液体 <input type="checkbox"/> 固体 <input type="checkbox"/> 浆液 颗 粒大小： ( 固体填写 )		
工作温度：正常    °C      最大    °C		<input type="checkbox"/> 粉尘， < 0.5cm <input type="checkbox"/> 碎粒， < 2cm <input type="checkbox"/> 小块状， > 2cm <input type="checkbox"/> 大块状， < 9cm		
测量类型： <input type="checkbox"/> 持续测量 <input type="checkbox"/> 界位测量				
介电常数：				
液面波动： <input type="checkbox"/> 是 <input type="checkbox"/> 否				
密 度：		kg/m <sup>3</sup>		
粘 稠 度：				
<input type="checkbox"/> 1~5cST ( 水 ) <input type="checkbox"/> 5~20cST ( 机油 ) <input type="checkbox"/> 20~50cST ( 食用油 ) <input type="checkbox"/> 50~100cST ( 蜂蜜 ) <input type="checkbox"/> 100~500cST ( 糖浆 ) <input type="checkbox"/> > 500cST ( 焦油 )		泡 沫：		蒸 汽：
		<input type="checkbox"/> 无 <input type="checkbox"/> 有		<input type="checkbox"/> 无 <input type="checkbox"/> 有
安 装				
电 源：	防护等级：	电气接口：	防爆类型：	仪表类型：
<input type="checkbox"/> 24VDC 其他	<input type="checkbox"/> IP66 其他	<input type="checkbox"/> M20×1.5 <input type="checkbox"/> NPT1/2 其他	<input type="checkbox"/> 标准型 ( 非防爆 ) <input type="checkbox"/> 本安型 ( Ex ia IIC T1~T5/T6 Ga ; Ex ia D 20 T85°C ) <input type="checkbox"/> 本安隔爆复合型 ( Ex d ia [ja Ga] IIC T1~T5/T6 Gb ; ExtD A21 T100°C/T85°C ) 其他	<input type="checkbox"/> 过程仪表 其他
通 信：	输 出：			
<input type="checkbox"/> HART 其他	<input type="checkbox"/> 4~20mA 其他			