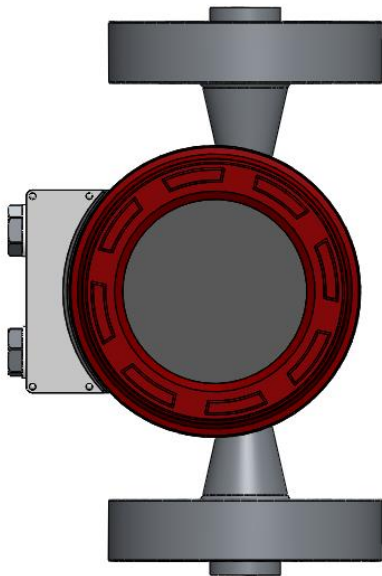


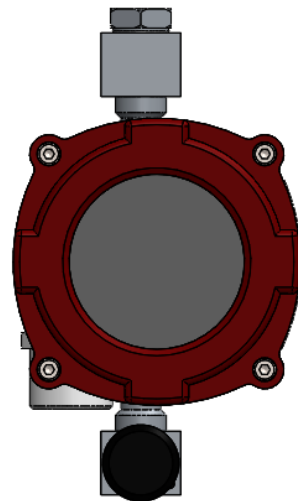
MTF 型微小流量金属管浮子流量计

MTF 型微小流量金属管浮子流量计可以测量微小流量的液体或气体，具有测量稳定可靠和应用范围广泛的特点。广泛应用于石油化工，炼油，化肥，钢铁，医药等行业的微小流量测量、管路吹扫及工艺过程控制。

MTF 型微小流量金属管浮子流量计分两种结构形式：一种是 10C 型，适用于低、中、高压，仪表量程可做范围是 1-20L/h (20°C水)，表头形式可做 MTF-A/MTF-B/MTF-C/MTF-D 型；另一种是 10S 型，适用于低压，流量测量范围是 4-120L/h (20°C水)，表头形式可做 MTF-A/MTF-B 型，仪表一体装有微调阀门，方便用户对特定流量的设定。



MTF-10S 型金属管浮子流量计



MTF-10C 型金属管浮子流量计

工作原理

测量器包括一个测量管，浮子可在其中自由地上下移动，介质自下而上通过测量管，浮子自我调整以使浮力 A ，压力 W 和浮子重力 G 相等，即 $G=A+W$ 。

对于机械指针显示型，测量的流量与浮子在测量管中的位置相对应，通过磁耦合机构，将流量在刻度盘上显示出来，对于数显显示型，测量的流量与浮子在测量管中的位置相对应，通

过磁耦合机构，通过电路转化，霍尔传感器把磁信号转变为电信号，经控制器处理，在液晶屏上显示流量值，并可输出 4-20mA 电流信号并加载符合 HART 协议通讯的数字信号。

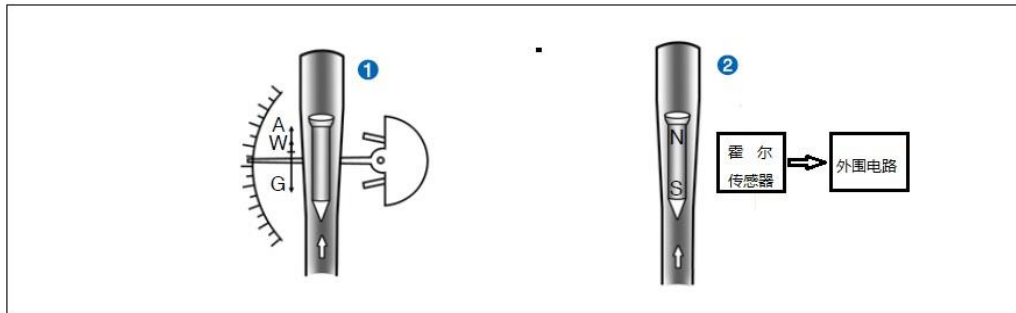


图 1 工作原理图

注：流量计主要由测量器和指示器两大部分组成，按连接方式可分为垂直安装和水平侧进侧出两种安装方式。

产品特点

坚固，耐腐蚀性：

由于测量管、浮子采用不锈钢金属材料制成，它具有坚固，耐腐蚀性等特点。

连接方式灵活：

可选择卡套连接，配管 $\phi 6\text{mm}$ 、 $\phi 8\text{mm}$ 、 $\phi 10\text{mm}$ 、 $\phi 12\text{mm}$ 。也可选择法兰连接，法兰标准按用户要求而定。

出口流量可控制：

可带入口针阀，控制出口流量，可设定恒定值。

波动较大场合可使用：

对于入口或出口有压力波动较大的场合，可选配相应的压力调节器（恒流阀），使其出口流量稳定。

显示方式：

机械指针式、液晶数字显示，方便易读，液晶数字数显，可输出 4-20mA 电流信号。

技术参数

测量范围	20℃, 水	0.1-120L/h
	20℃, 0.1013MPa 空气	1.2-3600L/h
适用介质粘度	$\eta < 5\text{mPa}\cdot\text{s}$	
量程比	10:1	
测量精度	标准型: 4.0 级, 特殊型 2.5 级	
测量管材质	标准	304/316L
	特殊	按照用户要求
介质温度范围	$-50 \leq T \leq 300^\circ\text{C}$	
最高介质压力	$\leq 69\text{Mpa}$	
变送器使用环境温度	$-40^\circ\text{C} \leq T \leq 80^\circ\text{C}$ (当 $\leq -35^\circ\text{C}$ 时, 液晶无显示)	
连接形式	标准螺纹	NPT 1/4"
	标准卡套	$\phi 6\text{mm}, \phi 8\text{mm}, \phi 10\text{mm}, \phi 12\text{mm}$
	标准法兰	HG/T20615, HG/T20592 等
	特殊	按照用户要求
输出信号	4 ~ 20mA DC +HART、FF 总线	
电源引入口	M20×1.5 (内螺纹)、M12×1.5 (内螺纹) 或按用户要求	
外壳材质	铸铝	
防爆型式	本质安全型: Ex ia II C T5/T4 Ga 隔爆型: Ex d II C T6/T5/T4/T3 Gb	
外壳防护等级	IP66	

产品选型表

型号	规格编码		内容
MTF-	A		指针指示型 金属管浮子流量计
	B		数字显示+远传型 金属管浮子流量计
	C		指针指示+远传型 金属管浮子流量计
	D		指针指示+数字显示+远传型 金属管浮子流量计
	10S		仪表口径 DN10, 侧进侧出型
	10C		仪表口径 DN10, 底进上出型
		2	PN10
		3	PN16
		4	Class150
		5	PN25
		6	PN40

	7		Class300	
	8		PN63	
	9		其它	
	N		标准 NPT1/4	
	6		∅6 卡套连接	
	8		∅8 卡套连接	
	10		∅10 卡套连接	
	12		∅12 卡套连接	
	F		法兰连接 (口径)	
	T		特殊连接	
	/			
		2		接液材质: 304
		3		接液材质: 316
		4		接液材质: 316L
		5		其它
		0		无
		i		本质安全型
	d		隔爆型	
		D	介质温度: $0 < T \leq 200^{\circ}\text{C}$	
		G	介质温度: $-50^{\circ}\text{C} \leq T \leq 0^{\circ}\text{C}$ $200^{\circ}\text{C} < T \leq 300^{\circ}\text{C}$	
		S	附件水平安装	
		C	附件垂直安装	
MTF -	<input type="checkbox"/>	<input type="checkbox"/>	<input type="checkbox"/>	
	<input type="checkbox"/>	<input type="checkbox"/>	<input type="checkbox"/>	
	<input type="checkbox"/>	<input type="checkbox"/>	<input type="checkbox"/>	
	<input type="checkbox"/>	<input type="checkbox"/>	<input type="checkbox"/>	
	<input type="checkbox"/>	<input type="checkbox"/>	<input type="checkbox"/>	
	<input type="checkbox"/>	<input type="checkbox"/>	<input type="checkbox"/>	
	<input type="checkbox"/>	<input type="checkbox"/>	<input type="checkbox"/>	
	<input type="checkbox"/>	<input type="checkbox"/>	<input type="checkbox"/>	

选型举例

MTF-B10C3F/2dDC 为微小流量金属管浮子流量计，仪表口径 DN10，底进上出型，数字显示+远传型，公称压力 PN16，法兰连接，接液材质为 304，隔爆型，介质温度为 $0^{\circ}\text{C} < T \leq 200^{\circ}\text{C}$ ，垂直安装。

流量表

量程比 10:1，100%流量，参考条件：水 20°C ：空气 20°C -0.1013MPa

	水流量	空气流量	压力损失
浮子号/锥管号	【L/H】	【L/H】	【kPa】
F002	1	70	0.5
F004	2	112	0.7
F004A	2	112	0.9
F005	4	125	1
F005A	5	162	1.5

F010	6	232	1.9
F015	8	340	2.3
F030	11	435	2.5
F040	15	530	2.7
F080	20	660	3.6
F125	40	1250	4.2
F200	60	2000	8.5
F300	80	2500	11.7
F350	100	3400	16.6
F400	120	3600	18

流量阀流量系数表

阀特性	阀杆	水	空气
锥管	φ 【mm】	【L/H】	【L/H】
F005-F010	1	30	955
F015-F080	2.5	150	5200
F125-F400	4.5	250	8800

(10S 型使用)

外形图及安装

1. MTF-10C 型外形图及安装尺寸

图中的尺寸(见图 2)为标准仪表的安装尺寸(当公称压力 \leq Class600),当公称压力 $>$ Class600 时,仪表的安装尺寸需按照具体设计确定。

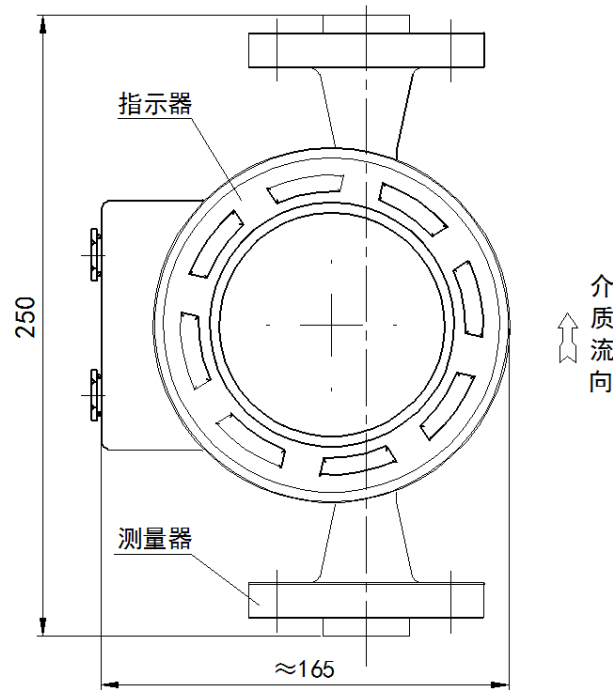


图2 MTF-10C型安装外形图

2. MTF-10S型外形图及安装尺寸

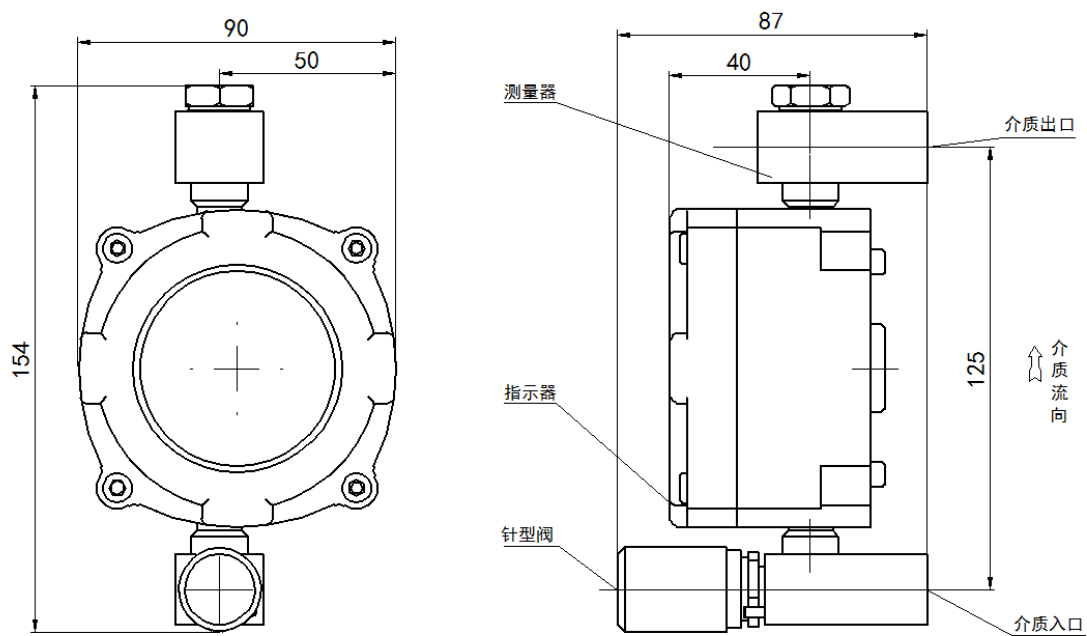


图3 MTF-10S型螺纹连接安装外形图

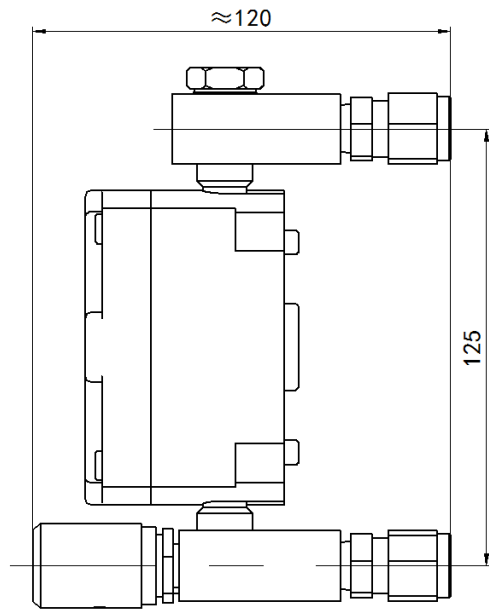


图 4 MTF- 10S 型卡套连接安装外形图

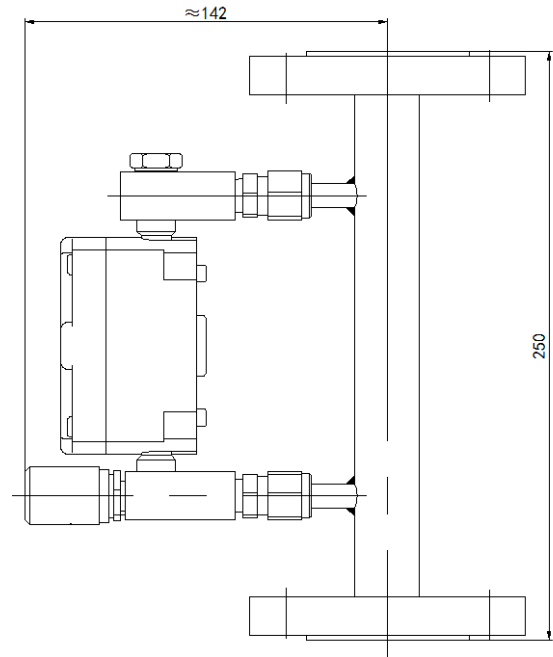


图 5 MTF- 10S 型法兰连接安装外形图

订货须知

订货时请提供以下数据:

介质名称	
工作压力 (液体可不填写)	
工作温度 (液体可不填写)	
密度 (气体提供标况密度)	
制造量程	
连接标准	