

Since 1992

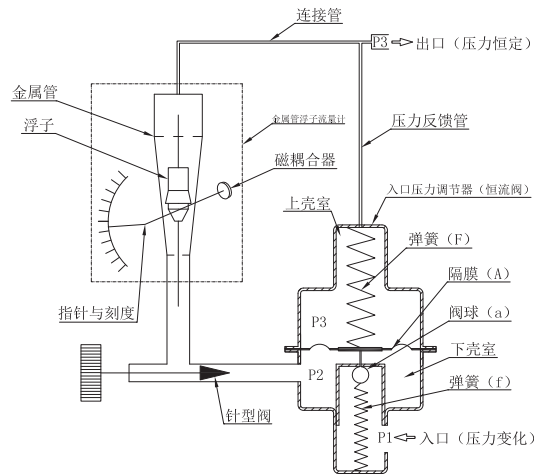
MTFC系列吹扫装置

MTFE SERIES PURGE DEVICE

概述 MTFC系列产品采用微小金属管浮子流量计与恒流阀配合，构成吹扫装置，实现了流量测量及压力波动场合的稳定输出。

由于浮子流量计采用不锈钢金属材料制造，坚固可靠，外观质量好，测量精度稳定等特点，仪表可以广泛应用与石油化工，炼油，化肥，钢铁，医药等行业的吹扫，测量液位，密度等过程控制中。

工作原理 1 入口吹扫装置测量原理



入口吹扫装置测量原理示意图

见吹扫装置示意图可以看到：（RH入口恒流阀）

弹性膜片受到向上的作用力为：

$$(1) P2A + P1a + f$$

弹性膜片受到向下的作用力为：

$$(2) P3A + P2a + F$$

在压力平衡时，即：(1) = (2)

$$(3) P2A + P1a + f = P3A + P2a + F$$

由于流量的大小由膜片两侧压力决定，即 $P2-P3$ ，通过(3)中公式可以得到以下公式：

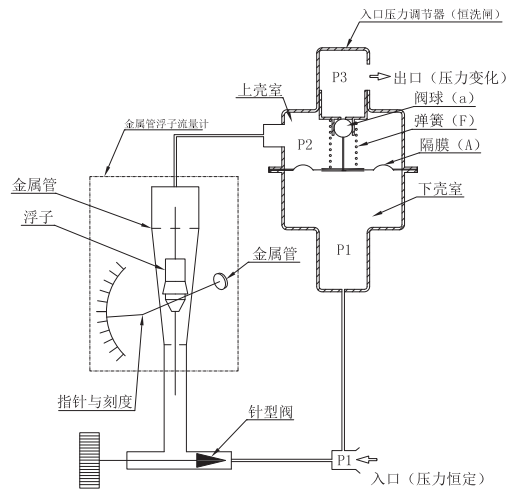
$$(4) P2 - P3 = (F - f) / A - (a/A) (P1 - P2)$$

由于 $A \gg a$ ，所以 $(a/A) (P1 - P2)$ 可以忽略不计，同时 F 、 f 、 A 都是恒定值，所以 $P2 - P3$ 为恒定值，那么流量不会因为入口的压力变化而变化。

当介质是不可压缩液体时，RE入口可以适用于出口压力变化。对于(4)中， $P1$ 是恒定的， $P3$ 是变化的，因此， $P3$ 变为 $P3 + \Delta P$ ， $P2$ 变为 $P2 + \Delta P$ ，所以 $P2 - P3 = C$ 为恒定值。

Since 1992

2 出口吹扫装置测量原理



出口吹扫装置测量原理示意图

见吹扫装置示意图可以看到：（CH出口恒流阀）

弹性膜片受到向下的作用力为：

$$(1) P2A + P3a + F$$

弹性膜片受到向上的作用力为：

$$(2) P1A + P2a$$

当压力平衡时，即（1）=（2）时：

$$(3) P2A + P3a + F = P1A + P2a$$

由于流量的大小取决于压力调整器膜片的差值 $P1 - P2$ ，通过（3）式我们可以得到：

$$(4) P1 - P2 = F/A - (a/A)(P2 - P3)$$

由于 $a \gg A$ ，所以 $a/A(P2 - P3)$ 可以忽略不计，同时 F 、 A 都是恒定值，所以（4）中 $P1 - P2 = C$ （恒定值）那么流量不会因为出口压力 $P3$ 的变化而变化。

不可压缩液体时，CH出口恒流阀可以用于入口压力变化。对于（4）中， $P2$ 是恒定的， $P1$ 是变化的，因此， $P1$ 变为 $P1 + \Delta P$ ， $P2$ 变为 $P2 + \Delta P$ ，所以 $P2 - P3 = C$ 为恒定值。

以上公式中：

A :膜片截面积；

a :控制阀阀芯（阀球）截面积；

F/f :弹簧压力（弹力）；

ΔP : $P2$ 或 $P3$ 变化值。

产品特点

单路、双路、多路形式（可选）

单表安装、面板安装（可选）

NPT1/4、卡套、螺纹、法兰连接（可选）

6mm、8mm、10mm、12-25mm管路（可选）

适用于腐蚀性介质或环境

可选机械式和数显式两种

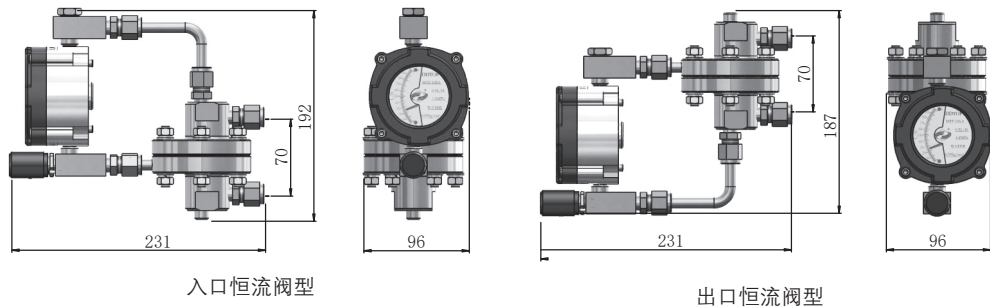
进出口有压力波动的场合可以使用

Since 1992

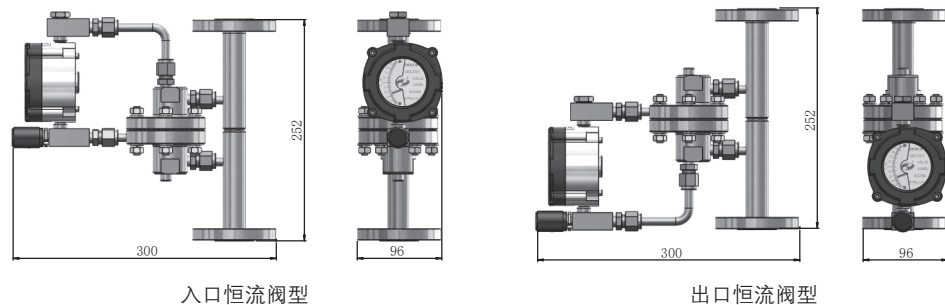
技术参数

测量范围	20℃, 水	0.3-120L/H
	20℃, 0.1013MPa空气	1.2-3600L/H
适用介质粘度	$\eta < 5\text{mPa}\cdot\text{s}$	
量程比	10:1	
精度等级	标准: 4级	特殊: 2.5级
接液材质	标准	304
	特殊	按照用户要求
介质温度范围	-40~300℃	
最高介质压力	$\leq 1.6\text{MPa}$	
环境温度	-25℃~+70℃	
最小要求压差	见恒流阀特性曲线	
连接形式	标准螺纹	NPT 1/4"
	标准卡套	$\phi 6\text{mm}$, $\phi 8\text{mm}$, $\phi 10\text{mm}$, $\phi 12\text{mm}$
	标准法兰	HG/T20615 HG/T20592 DN15 1.6MPa
	特殊	按照用户要求
安装方式	法兰连接	
	卡套连接	
	面板连接	
输出信号	4-20mA兼容Hart通信	
电源引入口	M12 x 1.5 (内螺纹) 或按用户要求	
外壳	铸铝	
防爆型式	本安型Exia II CT4	
外壳防护等级	IP65	

外形尺寸图 1 单表单路吹扫结构

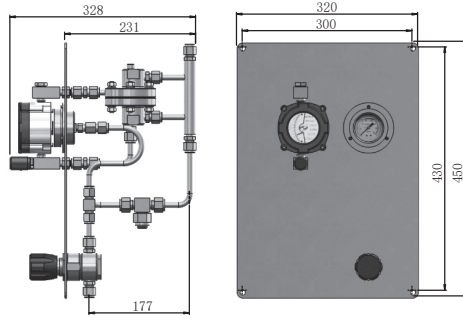


2 单表单路外接法兰结构



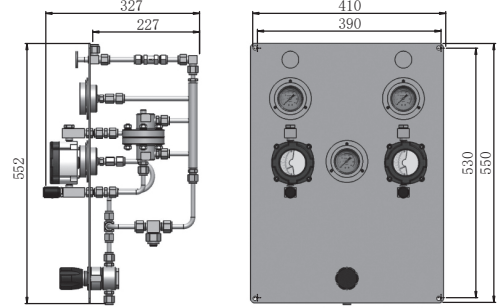
Since 1992

3 单表单路面板附件结构



出口恒流阀型

4 双表双路面板附件结构



出口恒流阀型

产品选型表

型号	规格编码	内容
MTFC-	B	远传 (数字显示) 金属管浮子流量计
	C	就地 (指针指示) 金属管浮子流量计
	10S	仪表口径DN10, 侧进侧出型
	1	1.6MPa
	Q	其它工作压力
	N	标准NPT1/4
	6	Φ6卡套连接
	8	Φ8卡套连接
	10	Φ10卡套连接
	12	Φ12卡套连接
	F	法兰连接 (口径)
	T	特殊连接
	H	接液材质: 304
	R	接液材质: 316L
	Q	其它材质:
	/	
	i	本质安全型
	D	介质温度: 0~200℃
	G	介质温度: -40℃~0℃ 200℃~300℃
	RH	入口恒流阀
	CH	出口恒流阀
	D	单表式
	P	面板式
	1	单路
	2	双路
	M	其它
MTFC - □ 10S □ □ □ / □ □ □ □ □		

选型举例: MTFC-C10S1FH/DCHD1为吹扫装置, 就地指针, 仪表口径DN10, 法兰安装方式, 压力为PN1.6, DN15, 接液材质为304, 工作温度为0℃~200℃, 单表单路式。

Since 1992

流量表 量程比10:1, 100%流量, 参考条件: 水20°C; 空气20°C-0.1013MPa

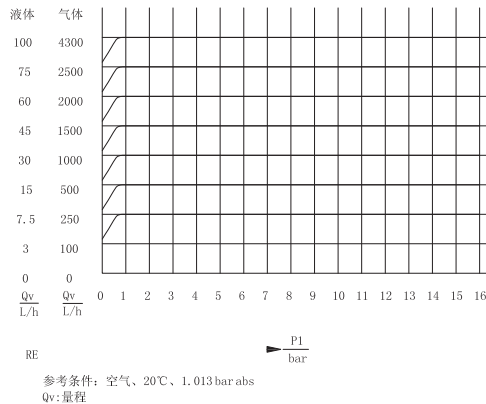
锥管	水流量 【L/H】	空气流量 【L/H】	压力损失 【kPa】
F002	1	70	0.5
F003	1.4	93	0.6
F004	2	112	0.8
F005	4	125	1
F010	6	232	1.9
F015	8	340	2.3
F030	11	435	2.5
F040	15	530	2.7
F080	20	660	3.6
F125	40	1250	4.2
F200	60	2000	8.5
F300	80	2500	11.7
F350	100	3400	16.6
F400	120	3600	18

恒流阀 配用恒流阀 (普通压力型, 工作压力 ≤ 1.6MPa)

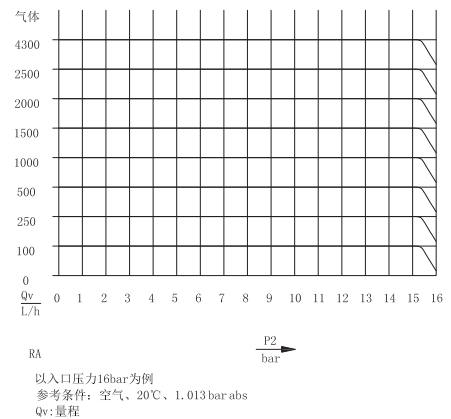
压力调整器组件	RH	CH
应用条件	入口压力变化出口压力稳定	入口压力稳定出口压力变化
介质状态	液体或气体	气体
介质温度	≤ 150°C (标准)	≤ 150°C (标准)
入口压力P1	见RH曲线图	-
出口压力P2	-	见CH曲线图
最小压差ΔP	0.5Bar	0.15Bar
密封材质	氟橡胶	氟橡胶
膜片材质	PTFE	PTFE

压力差ΔP为入口压力P1与出口压力P2之差。

RH曲线表

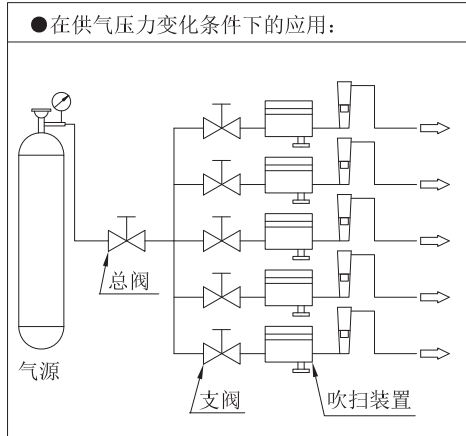


CH曲线表



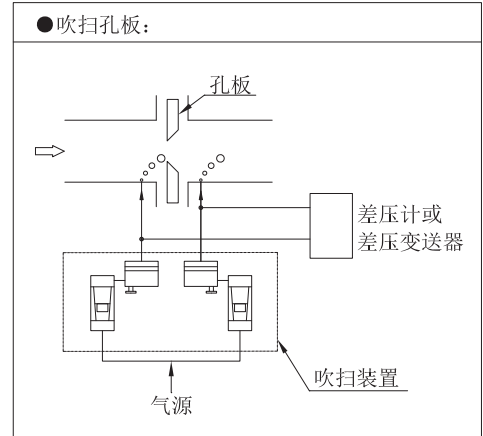
典型应用

●在供气压力变化条件下的应用：



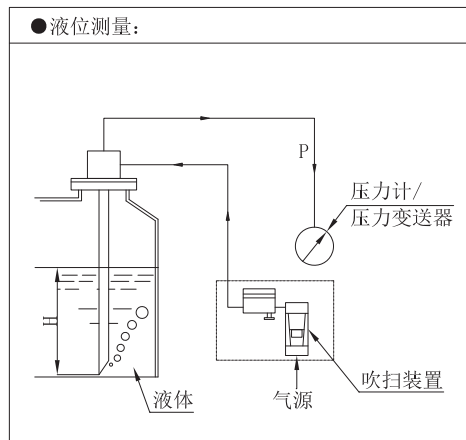
如上图所示：由一个主气源供气，在分成多路支气源供气，若其中一个或几个支气源停止供气或调整流量而引起主气源压力发生变化，入口（一次压）压力变化控制型的吹扫装置可以维持其输出流量恒定。

●吹扫孔板：



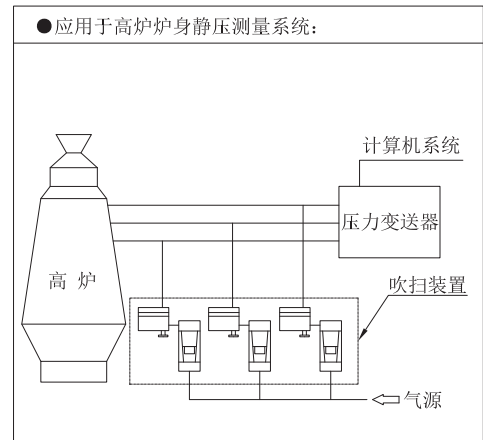
对以孔板测量腐蚀性液体或固体颗粒的液体的流量时，采用双安装型吹扫装置向孔板前后取压口连续定量的吹入气体，可以确保腐蚀性液体或含有固体颗粒的液体不会流进差压计或差压变送器的导压管。

●液位测量：



这是以测量吹气管末端的背压力的方法检测液位的高低，通过采用出口（二次压）压力变化控制型的吹扫装置向测量对象连续定量的吹入气体，通常采用差压变送器或压力计来显示液体的液位。

●应用于高炉炉身静压测量系统：



通过对高炉炉身各区段静压的检测并计算出透气性阻力指数，可预报炉况，以便及时采取措施确保冶炼正常进行，达到增产节能的目的

吹扫装置安装注意事项

- 请选择合适的位置安装流量吹扫装置，以确保吹扫装置的调整、清洗、拆卸方便；
- 由于吹扫装置流量计采用浮子流量计，传动系统采用磁耦合传动方式，因此要确保其它工作设备产生的干扰磁场不至于影响流量计的测量结果；
- 在安装时，要确保吹扫装置安装稳定，必要时可在适当位置安装固定架；
- 安装尺寸，不能超过给定尺寸太多或太少，以避免拉伸或压缩力作用在吹扫装置上；
- 当液体介质内含有铁磁性微粒时，一定要在仪表前安装磁性过滤器；
- 要确保仪表的正常运行，特别需要注意的流过仪表的介质应该干净，没有粉尘颗粒等杂质，虽然本公司安装了微型的过滤器，但是不方便拆卸清洗，强烈建议客户在上游安装过滤器。

吹扫装置的搬运

- 特别注意一定要确保介质流动的方向与仪表装置要求流动的方向相同，在安装仪表前，要把微调针型阀全部关闭；
- 在液体测量时，运行前请将管道排空、吹扫干净、以避免产生冲击作用，请缓慢打开阀门；
- 在气体测量时，请缓慢打开阀门将压力调整到工作压力；
- 对于面板式组合结构型，通常入口安装有减压过滤器，应注意正产工作时，压力值要按订货时的要求调整。

常见的故障的诊断、分析和处理方法

故障	原因	解决方法
流量不能调到设定值	入口压力过低	调整压力到要求值
	入口过滤器堵塞	清洗
	流量计被脏物堵住	清洗
	恒流阀膜片损坏	联系生产厂家

吹扫装置型号说明

该样本只列出部分结构的选型说明，实际使用中安装形式很多，可以产生各种组合方式或连接方式，如果您有特殊需求，我们将提供满足您要求的整体方案和型号等。