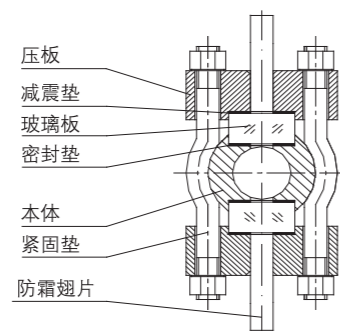
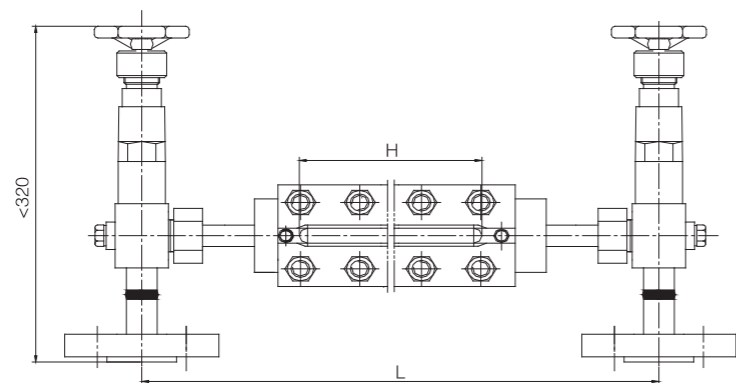


## ULB-FS 型防霜式玻璃板液位计

ULB-FS FROST-PROOF GLASS PLATE LEVEL GAUGE

外形图及安装 结构形式及尺寸见下图。



ULB-FS 型玻璃板液位计断面图

**订货须知**

- 型号规格
- 法兰中心距
- 工作介质
- 工作压力
- 工作温度
- 法兰标准
- 接液材质
- 其它特殊要求

## ULG-S 型双色石英玻璃管液位计

ULG-S DOUBLE COLOR QUARTZ GLASS TUBE LEVEL GAUGE

**概述** ULG-S型双色石英玻璃管液位计是根据光的反射、折射原理研制而成的，玻璃管内的液相呈绿色，气相呈红色，显示清晰直观，是理想的现场指示仪表。

**主要技术参数**

测量范围（安装中心距L）：500mm, 600m, 800m, 1100mm, 1400mm, 1700mm；  
 可视范围H：H=L-300（ULG-S1型）；H=L（ULG-S4型）；  
 液位工作温度：-50~+450℃；  
 界位工作温度：-50~+100℃；  
 界位介质密度： $\rho_1 > 0.92\text{g/cm}^3$ ； $\rho < 0.9\text{g/cm}^3$ ；  
 伴热蒸汽压力： $\leq 1.0\text{MPa}$ ；  
 伴热蒸汽夹套接头：R1/2（外螺纹）或按用户要求；  
 接液材质：20、304、316或按用户要求；  
 非接液材质：碳钢；  
 针阀自动关闭压力： $\geq 0.3\text{MPa}$ ；  
 冲洗、排污口：R1/2（内螺纹）  
 连接法兰：HG/T20592-2009, HG/T20615-2009或按用户要求。



### 产品选型表

型号	规格编码		内容
ULG-S			双色石英玻璃管液位计
	1		侧装带阀门式
	2		侧装无阀门式
	3		顶装式
	4		侧装无盲区带阀门式
	5		侧装无盲区无阀门式
		T	接液材质：碳钢
		H	接液材质：304
		R	接液材质：316
		W	带伴热
		D	无伴热
		Y	测液位
		J	测界位
ULG-S	<input type="checkbox"/>	<input type="checkbox"/>	<input type="checkbox"/>

### 选型举例

ULG-S1TWY 为侧装式、接液材质为碳钢，带伴热，测液位双色石英玻璃管液位计。

## ULG-S 型双色石英玻璃管液位计

ULG-S DOUBLE COLOR QUARTZ GLASS TUBE LEVEL GAUGE

外形图及安装 结构形式及尺寸见下图。

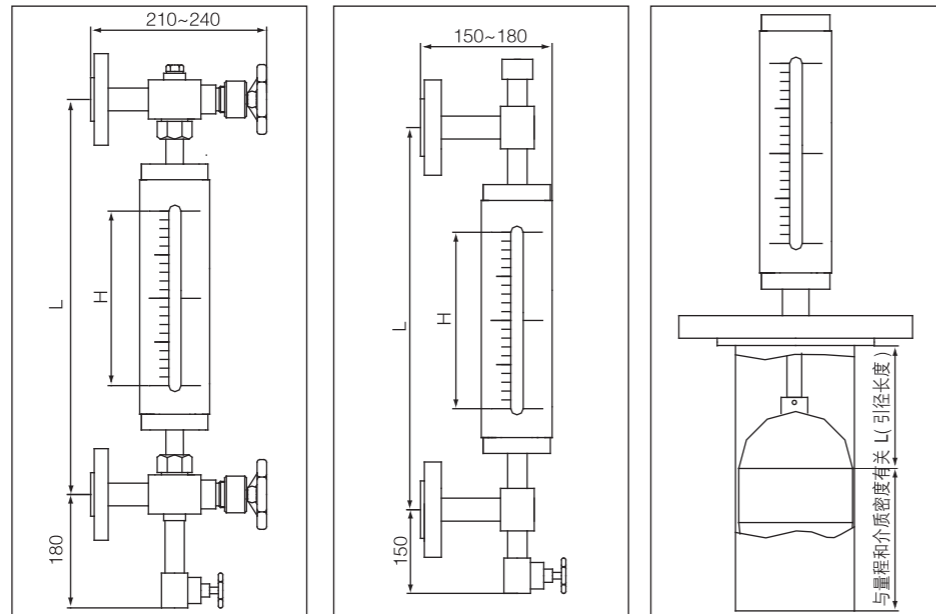


图1 ULG-S1型

图2 ULG-S2型

图3 ULG-S3型

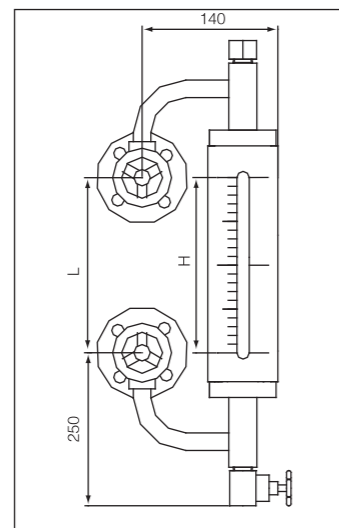


图4 ULG-S4型

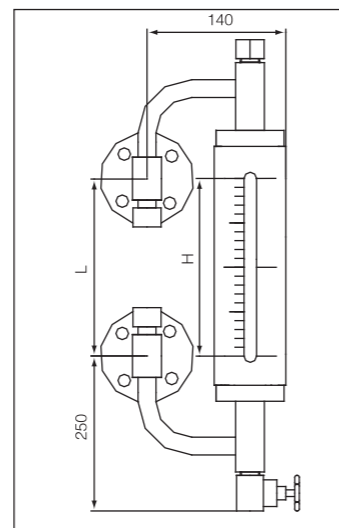


图5 ULG-S5型

### 订货须知

型号规格	工作温度
法兰中心距	法兰标准
工作介质	接液材质
工作压力	其它特殊要求

## UFZ 型浮标液位计

UFZ BUOY LEVEL GAUGE

**概述** UFZ系列浮标液位计适用于石化行业贮运系统的槽、罐、油库等容器的液位测量，被测介质可为酸性、碱性、高粘度及腐蚀性介质。本液位计具有结构简单、视觉直观、安装维修方便等特点。

**工作原理** UFZ-2型浮标液位计是根据力平衡原理设计的，其工作原理见图一。设浮子的重量为W，浮子所受的浮力为F，指针重锤的重量为G，整个系统的摩擦力为f，当浮子浸浮在液体中某一位置时，这些力处于平衡状态，即： $W-F-G+f=0$ 。当液位发生变化时，引起浮子位置的变化，通过钢丝绳带动指针重锤移动，在标尺上显示出液位的相应位置，达到液位测量的目的。

UFZ-3型浮标液位计的工作原理见图二。

浮标、连杆、指示器为刚性连接，浮标浸浮在介质中，并随着液位的变化而升降，由指示器显示出某时刻液面的位置。

UFZ-4A型浮标液位计的工作原理见图三。其原理与UFZ-2型相似，但其量程范围更大、更为可靠。

UFZ-4B型浮标液位计的工作原理见图四。其原理与UFZ-4A型相似，但在显示方式方面更符合人的视觉习惯，即液位升高，指针上升；液位下降，指针下降。



### 主要技术参数

内容	型号		
	UFZ-2	UFZ-3	UFZ-4A ( B )
工作压力	常压	常压	常压
介质密度	$\geq 0.6g/cm^3$	$\geq 0.6g/cm^3$	$\geq 0.6g/cm^3$
量程范围	500~10000mm 时，任意指定测量范围；大于 10000mm 时，由用户指定，按特殊要求生产	500~3000mm 任意指定测量范围	500~10000mm 时，任意指定测量范围；大于 10000mm 时，由用户指定，按特殊要求生产
现场指示精度	$\pm 20mm$	—	$\pm 20mm$
被测介质温度	$-30\text{ }^\circ\text{C} \sim 200\text{ }^\circ\text{C}$	$-30\text{ }^\circ\text{C} \sim 200\text{ }^\circ\text{C}$	$-30\text{ }^\circ\text{C} \sim 200\text{ }^\circ\text{C}$
连杆安装垂直度	—	$\leq 5^\circ$	—
导向钢丝安装垂直度	$\leq 5^\circ$	—	$\leq 5^\circ$

### 产品选型表

型号	规格编码	内容
UFZ -	2 3 4A(B)	浮标液位计
		浮标液位计
		简易浮标液位计
		新型浮标液位计
	-	量程
	*	量程
	-	量程
	*	介质密度
UFZ -	□ - □ - □	

### 选型举例

UFZ-4A-6000-1.40为4A新型，量程6000mm，介质密度1.40g/cm<sup>3</sup>，浮标液位计。