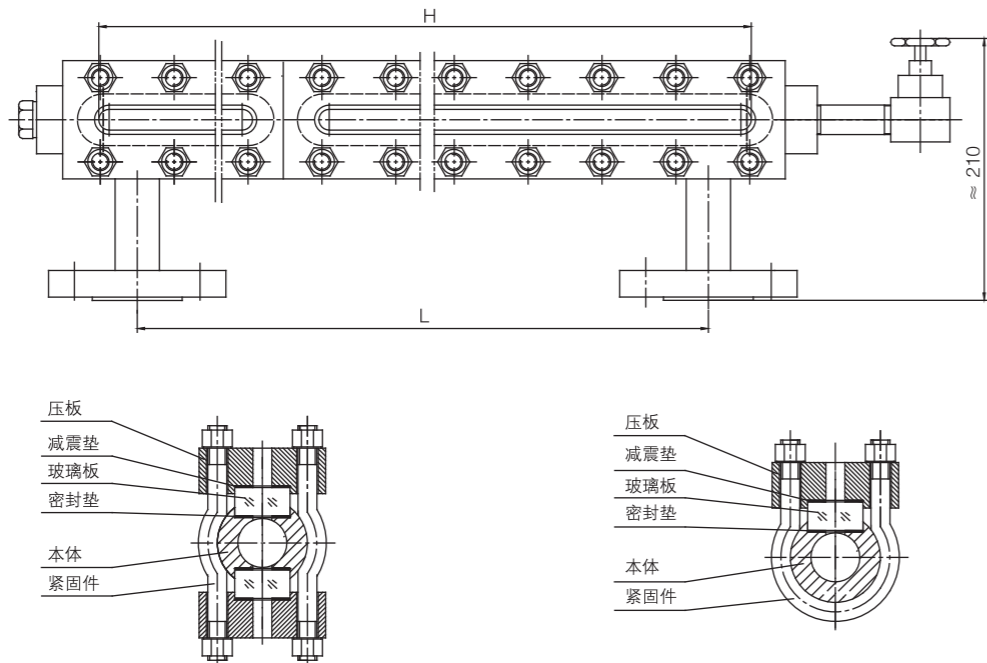


ULB-T 型筒体式玻璃板液位计

ULB-T CYLINDRICAL BODY GLASS PLATE LEVEL GAUGE

外形图及安装 结构形式及尺寸见下图。



ULB-TT 型筒体透光式玻璃板液位计断面图

ULB-TR 型筒体反射式玻璃板液位计断面图

订货须知

- 型号规格
- 法兰中心距
- 工作介质
- 工作压力
- 工作温度
- 法兰标准
- 接液材质
- 其它特殊要求

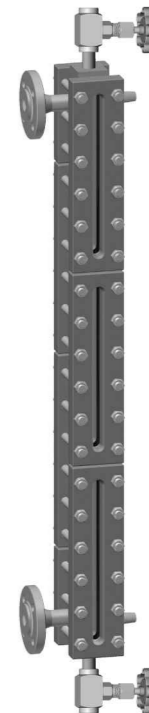
ULB-M 型无盲区式玻璃板液位计

ULB-M NO BLIND ZONE GLASS PLATE LEVEL GAUGE

概述 ULB-M型无盲区式玻璃板液位计的玻璃板在本体的两侧交错排列，液位可被连续观测，与容器相连的上下法兰均在可视范围内。

主要技术参数 测量范围（法兰中心距L）：500mm，800mm，1100mm，1400mm，1700mm；

可视范围： $H \geq L$ ；
 公称压力： ≤ 4.0 MPa；
 工作温度： $-20 \sim +250^\circ\text{C}$ ；
 接液材质：20、304、316或按用户要求；
 非接液材质：碳钢；
 伴热蒸汽夹套接头：R3/8（外螺纹）或按用户要求；
 伴热蒸汽压力： ≤ 1 MPa；
 连接法兰：HG/T20592-2009，HG/T20615-2009或按用户要求；



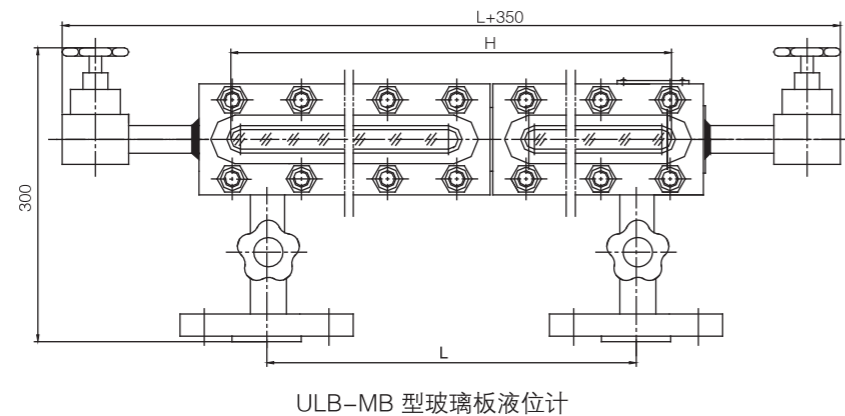
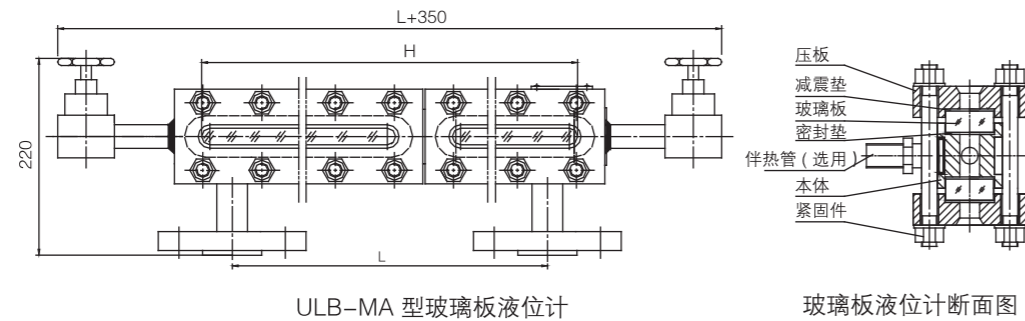
产品选型表

型号	名称	用途
ULB-MA	无阀门法兰型	无色透明液体光线较好场合
ULB-MB	带阀门法兰型	
ULB-MAE	无阀门法兰型伴热式	粘稠，易冻介质
ULB-MBE	带阀门法兰型伴热式	

ULB-M 型无盲区式玻璃板液位计

ULB-M NO BLIND ZONE GLASS PLATE LEVEL GAUGE

外形图及安装 结构形式及尺寸见下图。



订货须知

- 型号规格
- 法兰中心距
- 工作介质
- 工作压力
- 工作温度
- 法兰标准
- 接液材质
- 其它特殊要求

ULB-FS 型防霜式玻璃板液位计

ULB-FS FROST-PROOF GLASS PLATE LEVEL GAUGE

概述 防霜式玻璃板液位计是专为测量低温介质液位设计的，通过防霜翅片可清晰的观察到被测介质的液位。

主要技术参数

测量范围（安装中心距L）：580mm，920mm，1260mm，1600mm，1940mm；

可视范围：H=L-300；

公称压力：≤4.0 MPa；

工作温度：-160~0℃；

针阀自动关闭压力：≥0.3MPa；

冲洗、排污口：M12×1.25（内螺纹）；

连接法兰：HG/T20592-2009，HG/T20615-2009 或按用户要求；



产品选型表

型号	使用温度	主体材料	翅片高度 (mm)	翅片涂色
ULB-FS I	-20℃ ~0℃	20	50	灰色
ULB-FS II	-40℃ ~-20℃	16Mn	100	紫色
ULB-FS III	-70℃ ~-40℃	304	150	深兰色
ULB-FS IV	-160℃ ~-70℃	304	200	浅兰色