

## ULG-S 型双色石英玻璃管液位计

ULG-S DOUBLE COLOR QUARTZ GLASS TUBE LEVEL GAUGE

外形图及安装 结构形式及尺寸见下图。

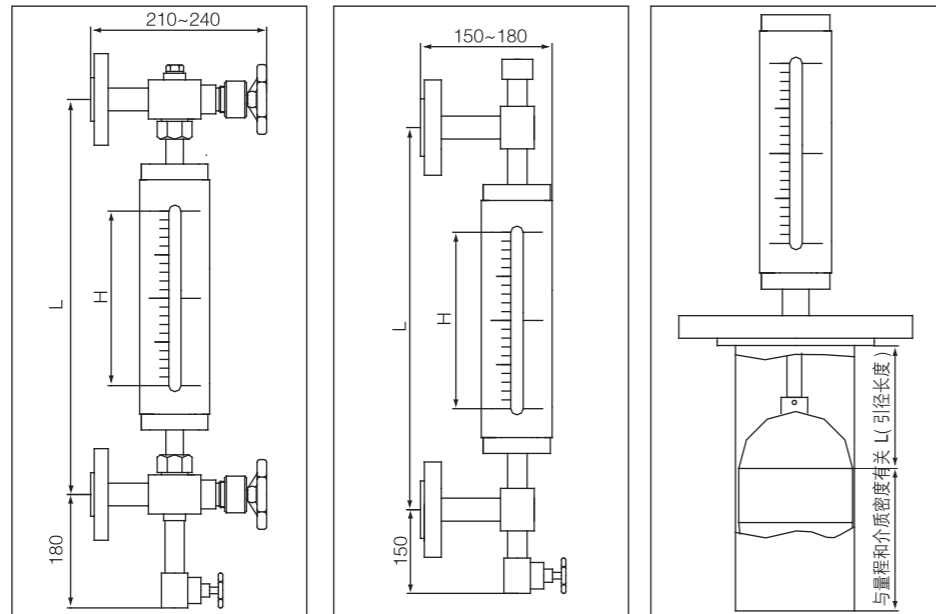


图1 ULG-S1型

图2 ULG-S2型

图3 ULG-S3型

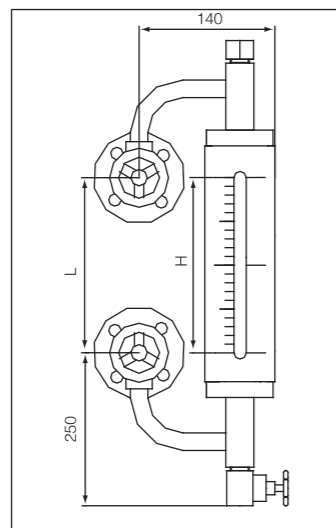


图4 ULG-S4型

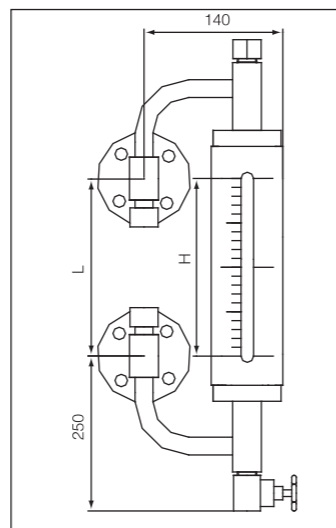


图5 ULG-S5型

### 订货须知

型号规格	工作温度
法兰中心距	法兰标准
工作介质	接液材质
工作压力	其它特殊要求

## UFZ 型浮标液位计

UFZ BUOY LEVEL GAUGE

**概述** UFZ系列浮标液位计适用于石化行业贮运系统的槽、罐、油库等容器的液位测量，被测介质可为酸性、碱性、高粘度及腐蚀性介质。  
本液位计具有结构简单、视觉直观、安装维修方便等特点。

**工作原理** UFZ-2型浮标液位计是根据力平衡原理设计的，其工作原理见图一。设浮子的重量为W，浮子所受的浮力为F，指针重锤的重量为G，整个系统的摩擦力为f，当浮子浸浮在液体中某一位置时，这些力处于平衡状态，即： $W-F-G+f=0$ 。当液位发生变化时，引起浮子位置的变化，通过钢丝绳带动指针重锤移动，在标尺上显示出液位的相应位置，达到液位测量的目的。

UFZ-3型浮标液位计的工作原理见图二。

浮标、连杆、指示器为刚性连接，浮标浸浮在介质中，并随着液位的变化而升降，由指示器显示出某时刻液面的位置。

UFZ-4A型浮标液位计的工作原理见图三。其原理与UFZ-2型相似，但其量程范围更大、更为可靠。

UFZ-4B型浮标液位计的工作原理见图四。其原理与UFZ-4A型相似，但在显示方式方面更符合人的视觉习惯，即液位升高，指针上升；液位下降，指针下降。



### 主要技术参数

内容	型号		
	UFZ-2	UFZ-3	UFZ-4A ( B )
工作压力	常压	常压	常压
介质密度	$\geq 0.6g/cm^3$	$\geq 0.6g/cm^3$	$\geq 0.6g/cm^3$
量程范围	500~10000mm 时，任意指定测量范围；大于 10000mm 时，由用户指定，按特殊要求生产	500~3000mm 任意指定测量范围	500~10000mm 时，任意指定测量范围；大于 10000mm 时，由用户指定，按特殊要求生产
现场指示精度	$\pm 20mm$	—	$\pm 20mm$
被测介质温度	$-30\text{ }^\circ\text{C} \sim 200\text{ }^\circ\text{C}$	$-30\text{ }^\circ\text{C} \sim 200\text{ }^\circ\text{C}$	$-30\text{ }^\circ\text{C} \sim 200\text{ }^\circ\text{C}$
连杆安装垂直度	—	$\leq 5^\circ$	—
导向钢丝安装垂直度	$\leq 5^\circ$	—	$\leq 5^\circ$

### 产品选型表

型号	规格编码	内容
UFZ -		浮标液位计
	2	浮标液位计
	3	简易浮标液位计
	4A(B)	新型浮标液位计
	-	量程
	*	量程
	-	量程
	*	介质密度
UFZ -	□ - □ - □	

### 选型举例

UFZ-4A-6000-1.40为4A新型，量程6000mm，介质密度1.40g/cm<sup>3</sup>，浮标液位计。

UFZ 型浮标液位计  
UFZ BUOY LEVEL GAUGE

外形图及安装 结构形式及尺寸见下图。

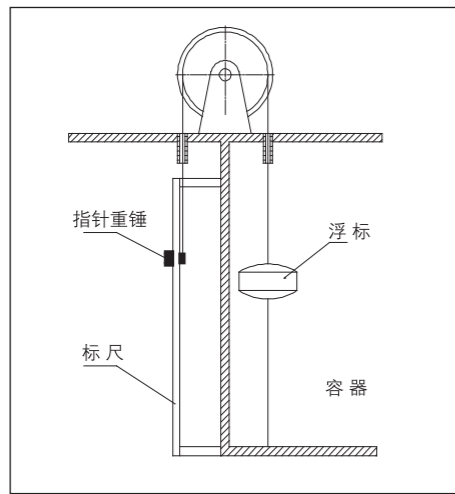


图 1 UFZ-2 工作原理及安装示意图

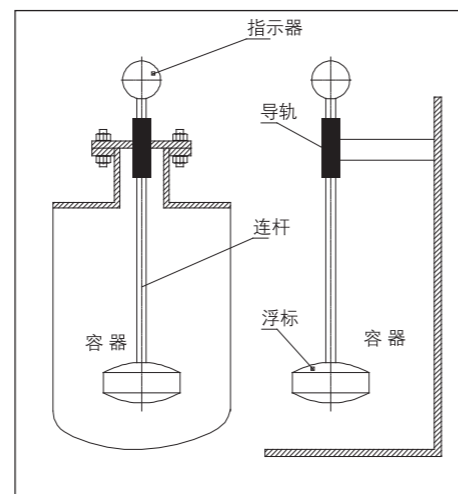


图 2 UFZ-3 工作原理及安装示意图

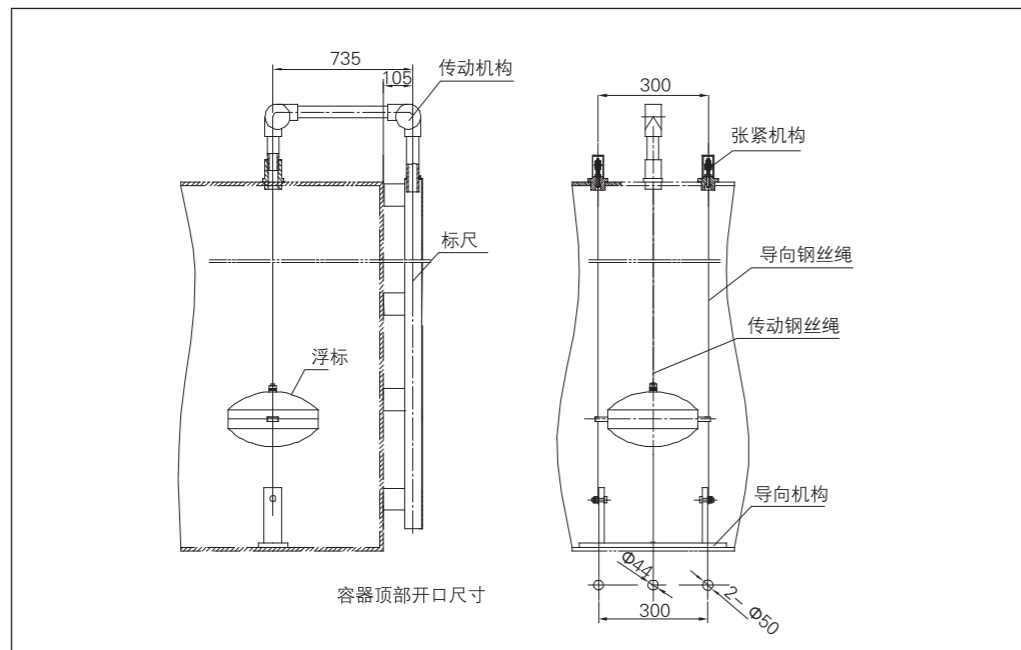


图 3 UFZ-4A 工作原理及安装示意图

UFZ 型浮标液位计  
UFZ BUOY LEVEL GAUGE

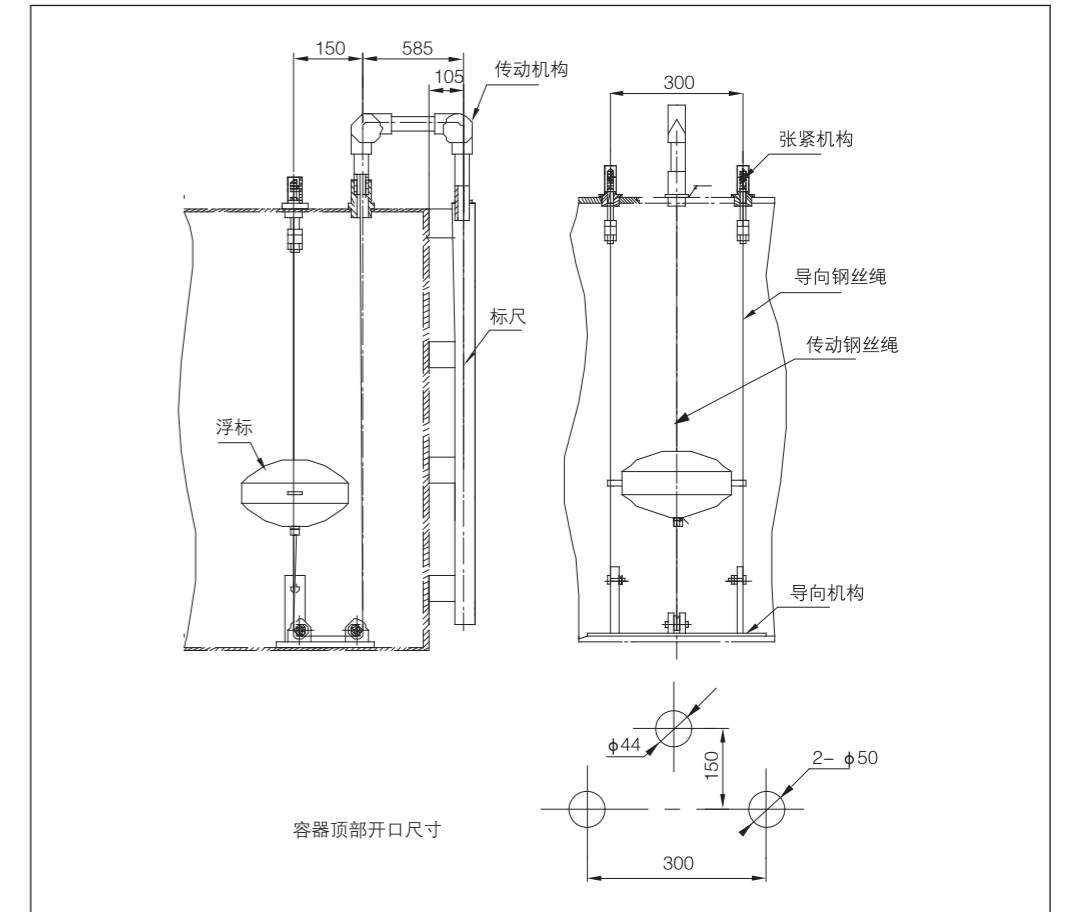


图 4 UFZ-4B 工作原理及安装示意图

订货须知  
型号规格  
测量范围  
工作介质  
工作压力  
工作温度  
接液材质  
其它特殊要求