

UQK-400 型浮球液位控制器使用说明书

1 前言

非常感谢您选择丹东通博电器（集团）有限公司的产品。

UQK-400 型自检式浮球液位控制器已通过国家防爆认证，认证标志：本安型 Ex ia II CT4、
隔爆型 Ex d II CT4

使用前请仔细阅读使用说明书，特别是与防爆相关的环境温度等各项要求。

2 概述

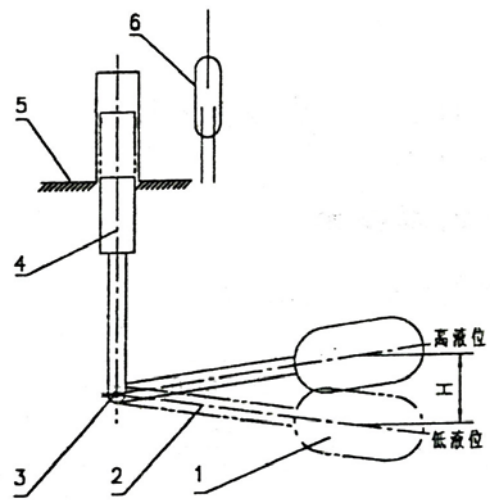
a)产品执行标准代号:Q/AMM 003-2010

b)主要用途及适用范围：UQK-400 型浮球液位控制器，是我公司在消化吸收国内外现有侧装式浮球液位控制器的基础上，自行研制开发的新产品，结构合理，控制可靠，适用于石油、化工、电力、食品和医药等工业部门在生产过程中对各种容器内介质的液位或界位进行控制和报警。该控制器可在设备正常运行的情况下，对其拆卸、维修。克服了其它类型控制器只能在设备停运及大修期间进行维护的弊病。

c)防爆标志：本安型 Ex ia II CT4、隔爆型 Ex d II CT4

3 结构特征与工作原理

UQK-400 型浮球液位控制器由浮球、连杆、磁性杆部分和磁性开关或信号转换机构组成，随容器内介质液位的变化，浮球产生相对位移，从而带动连杆、磁性杆上下移动，使磁性杆磁钢相对位置发生变化，通过磁耦合作用，磁性开关动作或信号转换机构翻转，微动开关或水银开关动作，实现对液位的控制和报警。



UQK-400 结构原理图

4 主要规格及技术参数

a) 选型表

| 型 号 | 规 格 | | | | 内 容 |
|--------|--------------------------|--------------------------|--------------------------|--------------------------|---------------------------|
| U Q K- | | | | | 浮球液位控制器 |
| | 400 | | | | 侧装形式 |
| | | 1 | | | 舌簧开关 |
| | | 3 | | | 微动开关 |
| | | | X | | 上限或下限 |
| | | | | * | 介质密度 (g/cm ³) |
| | | | | i | 本质安全型 |
| | | | | d | 隔爆型 |
| UQK- | <input type="checkbox"/> | <input type="checkbox"/> | <input type="checkbox"/> | <input type="checkbox"/> | <input type="checkbox"/> |

选型举例：UQK—4003X0.8i 为侧装式、采用微动开关、上限或下限报警、介质密度为 0.8g/cm³ 的本质安全型浮球液位控制器。

UQK-400 型浮球液位控制器使用说明书

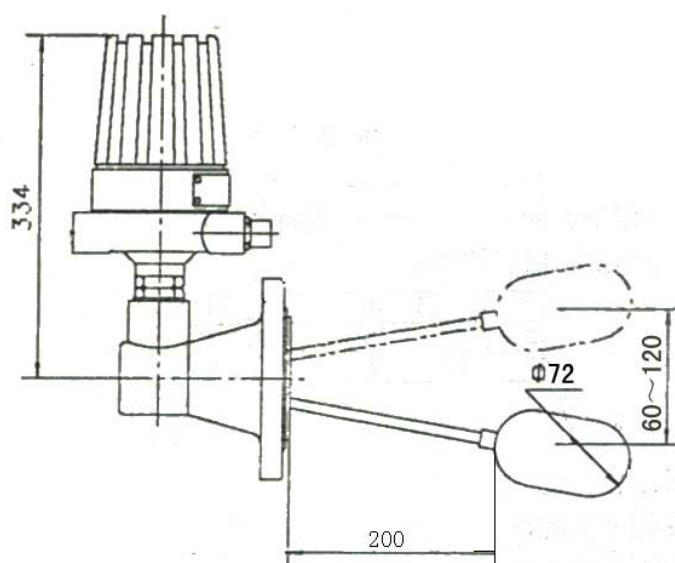
b) 主要参数表

- 测量范围：60mm~120mm
- 测量精度：液位控制 $\pm 4\text{mm}$
界位控制 $\pm 6\text{mm}$
- 公称压力： $\leq 6.3\text{MPa}$
- 接液材质：304、316L 或按用户要求
- 公称通径：DN80
- 法兰标准：HG/T20592-2009;HG/T20617-2009 或按用户要求
- 环境温度： $-40^{\circ}\text{C} \sim +80^{\circ}\text{C}$
- 工作温度： $-40^{\circ}\text{C} \sim +150^{\circ}\text{C}$
- 使用寿命： $\geq 5 \times 10^5$
- 介质密度：液位 $\rho \geq 0.6\text{g}/\text{cm}^3$
界位 $\rho_1 - \rho_2 \geq 0.16\text{g}/\text{cm}^3$
- 介质粘度： $\leq 1\text{St} (10^{-4}\text{m}^2/\text{s})$
- 电源引入口：G1/2" (内螺纹) 或按用户要求
- 防爆型式：隔爆型 ExdIICT4、本安型 ExiaIICT4
- 防护等级：IP67
- 关联设备：安全栅（见安全栅联合取证表）
- 触点容量：

| 开关形式 | 最高电压 (V) | 最大电流 (A) | 触点数量 | 接触电阻 ($\geq \Omega$) | 切换速度 ($\geq \text{ms}$) | 使用寿命 (\leq 万次) |
|------|-------------|-------------|------|---------------------------|------------------------------|----------------------|
| 舌簧开关 | 500 | 1 | SPDT | 0.03 | 3 | 50 |
| 微动开关 | 250 | 5 | SPDT | 0.03 | 3 | 50 |

注：本质安全型仅用于 DC 24V

c) 外形及结构尺寸



UQK-400 外形及结构尺寸图

5. 使用、操作

- a) 安装前应调整好控制开关所在上下限位置，确保在安装后正常工作
- b) 装置法兰面到罐内壁的距离 $\leq 210\text{mm}$
- c) 被测介质确保不对不锈钢材料具有较强腐蚀作用且不含有铁磁性杂质
- d) 隔爆型产品必须确保：
 - 内外可靠接地
 - 断电源后开盖
 - 周围不存在对铝合金有腐蚀的有害气体
 - 压线螺母必须扭紧
- e) 被测介质液面波动频率不能超过开关触点通断频率
- f) 隔爆型产品操作时应严格遵守国家有关爆炸危险场所电器安全规程要求
- g) 维修必须在安全场所进行

6 故障分析与排除

| 故障现象 | 原因分析 | 排除方法 |
|--------------|------------------------|-------------------------------|
| 液位到指定位置开关未动作 | 1、球太重，未浮起来 2、浮球球杆太短 | 1.确认密度或更换浮球 2.确定装置引颈长度，换球杆 |

7 搬运、贮存：

- a) 包装：仪表出厂时已包装完善，随产品附有装箱单、说明书、及合格证等。
- b) 标志：仪表壳体上有主要参数内容的标牌。
- c) 贮存：仪表应贮存在环境温度 $-20^{\circ}\text{C}\sim 55^{\circ}\text{C}$ ，相对湿度不大于 90%的无腐蚀性场所。
- d) 运输：在运输、搬运过程中应避免仪表受到强烈的震动与冲击。

8 开箱检查

- a) 开箱以前应检查包装箱是否完整
- b) 开箱以前应尽量避免用力过大，确保控制器不被损坏
- c) 仔细检查各紧固件，确保各连接部位不松动
- d) 按装箱单检查合格证、说明书、附件是否齐全

9 其他

安全栅联合取证表：

| | |
|----------------|---------------------|
| 丹东通博电器（集团）有限公司 | TP5041-EX TP5045-EX |
| 上海自动化仪表研究所 | CS8041-EX CS8045-EX |