



# UQD. A 型

## 电动浮球液位变送器

# 使用说明书



辽制 0000252 号



**丹东通博电器(集团)有限公司**  
Dandong Top Electronics Instrument Group Co.Ltd

# 1 前言

非常感谢您选择丹东通博电器（集团）有限公司的产品。

本产品已通过国家级防爆认证，认证标志：本安型 Exia II CT5；隔爆型 Exd II CT1~T6。

使用前请仔细阅读使用说明书，特别是与防爆相关的环境温度等各项要求。

# 2 概述

a) 本产品执行标准代号：Q/AMM 001-2010 浮球液位变送器；

b) UQD.A 型电动浮球液位变送器属电动III型仪表。不仅在现场直观地显示出液位的变化，并可同时发出 4~20mA DC 标准信号远传至仪表控制室，进行远距离监控。

c) 可广泛适用于粘稠、脏污、易燃易爆及腐蚀性介质以及其它介质液位的测量及液位信号的变送，是石油、化工、冶金、电力及轻工等工业部门生产过程控制中用于液位测量的理想仪表。

d) 型号的组成及其代表意义：

型号	规格编码		内容
UQD.A-			电动浮球液位变送器
	90		小转角型
	91		大转角型
	92		外浮球型
	A		法兰:DN250 PN≤2.5MPa, PN2.0MPa(class150)
	B		法兰:DN250 PN4.0MPa
	C		法兰:DN250 PN6.3MPa, PN5.0MPa(class300)
	/		
		i	本质安全型
		d	隔爆型
		T	法兰材质:碳钢;
		H	法兰材质:304(其它材质牌号按实际填写)
		D	介质温度: -30℃≤T≤225℃
		G	介质温度: 225℃<T≤450℃
UQD.A-	□	□ / □ □ □ □	/ 量程(默认单位:mm)

e) 防爆标志：本安型 Exia II CT5；隔爆型 Exd II CT1~T6。

# 3 结构特征与工作原理

a) 总体结构及工作原理、工作特性：UQD.A 电动浮球液位变送器主要由测量传感机构和电动变送器两大部分组成。测量传感元件为圆球型浮球。而变送器则采用平衡杆和平衡锤与浮球构成的力矩平衡机构，因此浮球可以自由地随液位的变化而升降。根据不同的结构特点分为 UQD.A-90 小转角型、UQD.A-91 大转角型、UQD.A-92 外浮球型三种结构，三种规格的电器性能和防爆级别均相同。变送器具有现代流行壳体设计，造型美观且各工作腔室隔离等特点。

b) 主要部件作用及其工作原理：当液位改变时，浮球的位置发生相应的变化，带动主轴转动，主轴与表头（发讯器）角位移传感器输出轴相连接，角位移传感器将浮球随液位的变化转换成相应的电信号，再由浮球控制器内部的电路将此信号转换为与液面变化成正比的标准电流信号。

## 4 主要规格及技术参数

### 4.1 主要参数

- 电源电压：24V DC；
- 输出：4~20mA；
- 现场指示：电流表；
- 负载电阻：230~1100  $\Omega$ ；
- 测量范围：400~1200mm（小转角型）；550~1600mm（大转角型）；
- 公称压力： $\leq 6.3$ MPa；
- 公称通径：DN250
- 精度等级：1.5级
- 介质密度： $\geq 0.55/\text{cm}^3$ ；
- 环境温度： $-40^\circ\text{C} \sim 80^\circ\text{C}$ ；
- 工作温度： $-30^\circ\text{C} \leq T \leq 225^\circ\text{C}$ （无散热片）； $225^\circ\text{C} < T \leq 450^\circ\text{C}$ （带散热片）；
- 法兰标准：HG/T20592-2009、HG/T20615-2009 或按用户要求；
- 电源入口：M20X1.5（内）或按用户要求；
- 防护等级：IP67。

### 4.2 外形结构尺寸

#### 4.2.1 UQD.A-90型小转角电动浮球液位变送器

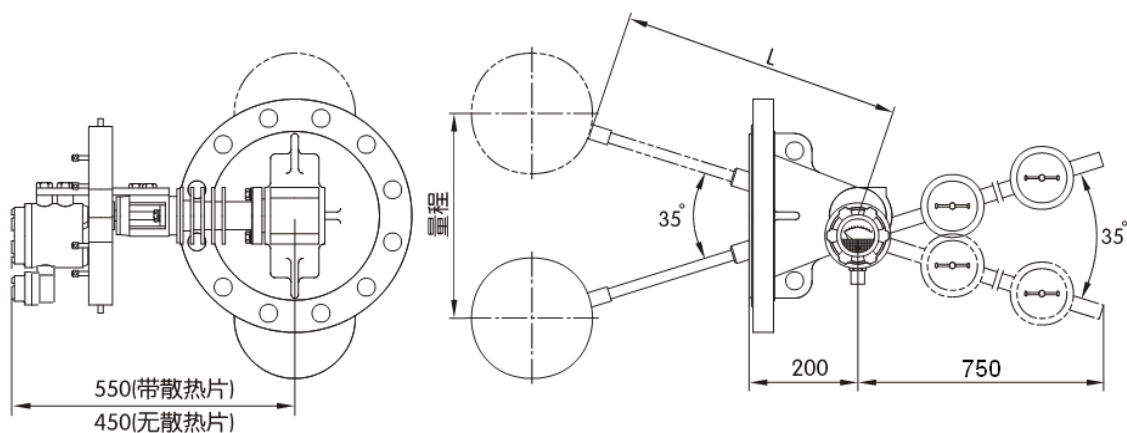


图1 UQD.A-90型小转角电动浮球液位变送器结构及安装尺寸

结构特点：

- a) 构造简单，安装方便，尤其适合于长球杆小量程的工况。
- b) 浮球最大运行角： $\leq 35^\circ$ （运行角 $\geq 8^\circ$ 时，4~20mA可调出）。

#### 4.2.2 UQD. A-91 型大转角电动浮球液位变送器

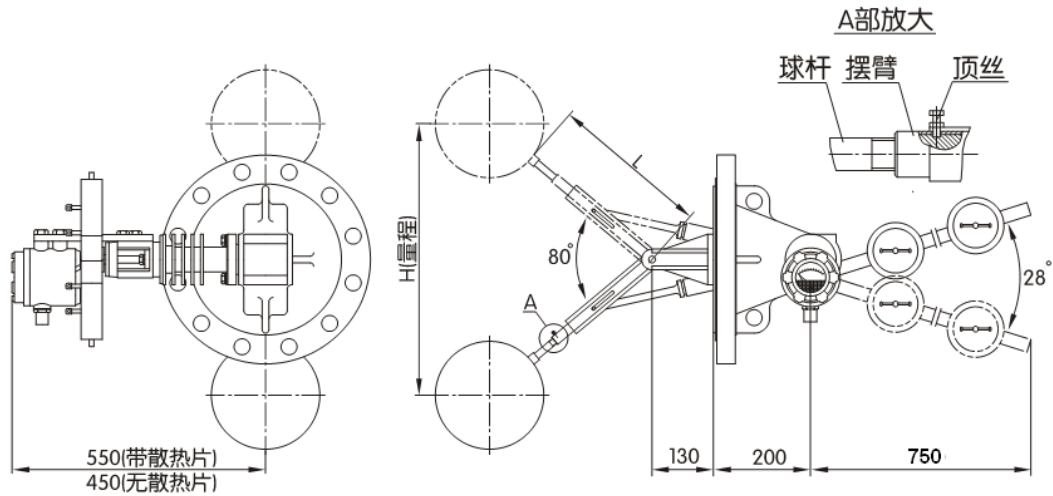


图2 UQD. A-91 型大转角电动浮球液位变送器结构及安装尺寸

结构特点:

a) 针对有效直径小的容器无法采用加长球杆来提高量程的问题, 本公司研制生产的 UQD. A-91 型大转角电动浮球液位变送器, 最大转角可达  $80^\circ$ , 有效解决了采用短球杆实现大量程的难题。

b) 最大球杆长——该参数是提示容器内径大的用户注意, 该变送器的最大球杆长不超过 1131mm 即不允许为增加量程随意加长球杆。

c) 容器内最小直径——由于变送器的构造及安装尺寸所限, 所规定的容器内最小直径为极限尺寸。请用户注意变送器的这一特点。

#### 4.2.3 UQD. A-92 型外浮球电动浮球液位变送器

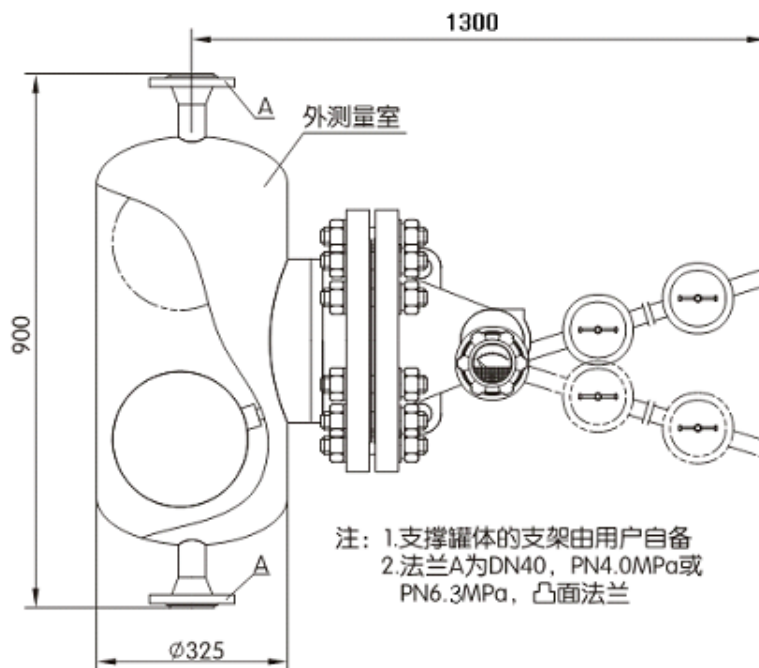


图3 UQD. A-92 型外浮球电动浮球液位变送器结构及安装尺寸图

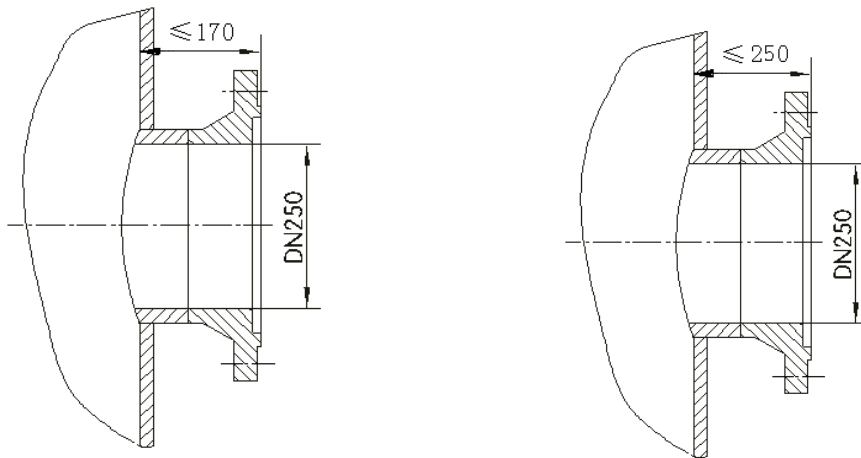
结构特点:

从图可以看出,其测量部分同 UQD. A-90 型;区别是增加了一个外测量室,可用管路将此外测量室与被测介质的容器相通,将被测介质引到外测量室内再测量其液位。这就为不便在容器内直接测量介质液位的情况带来方便。

## 5 安装、调试

### 5.1 安装前的技术要求

a) 变送器是通过法兰直接安装在被测介质容器侧壁接口法兰上的。对连接接口法兰的直管段要求见图 4。



90 型小转角浮球直管段尺寸要求

91 型大转角浮球直管段尺寸要求

图 4

b) 在安装前,首先应根据变送器的结构特点并考虑到日后操作、观察、检修的方便来确定变送器的安装方向。

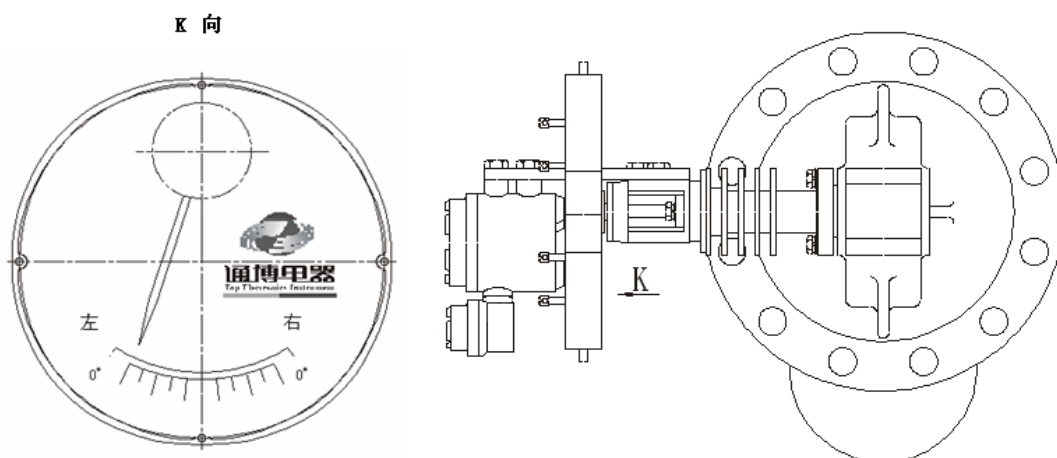


图 5 变送器表头安装示意图(图示安装方向为左侧)

c) 变送器的内螺纹电气接口一般不配电线密封接头,使用的电线密封接头必须按 Ex 要求。  
d) 对于安装在有爆炸可能的环境中,必须注意所有相关的国家规则和安装规则。

## 5.2 安装方法

a) 浮球及球杆的安装：首先将浮球和球杆旋紧后焊牢。对于 90 型小转角浮球的新式联接结构的球杆安装操作是，将球杆旋入护杆套端部的联接杆内螺孔，应注意将联接杆两侧的顶丝拧紧在球杆上的环形凹槽内，再把顶丝上的锁紧螺母拧紧。

b) 对于 91 型大转角浮球的安装，将球杆旋于摆臂前端的螺纹孔内，将顶丝顶进球杆端部的环形凹槽内拧紧。（见图 2）。

※如果现场使用条件恶劣，建议用户把顶丝和锁紧螺母都焊在联接件上，或直接把球杆焊在联接件上。

c) 变送器表头是通过连接板与散热器连接的，安装时，将主轴头插入变送器表头的连轴器孔内，并且不应使连轴器产生较明显的扭曲现象。变送器的表头可在左侧或右侧安装，安装是否正确，请参照图 5 所示判定，安装者正对浮球安装接口，若变送器在安装者的左手侧，则应将表头后端指针旋至“左 0”处，并将表头内方向开关柄拨向“左”；若变送器在安装者的右手侧，则将表头后端指针旋到“右 0”处，并将表头内方向开关柄拨向“右”，将浮球移到最低测量位置时将连轴器与主轴的紧定螺钉紧固。

d) 将平衡杆(机构)装入牙嵌结合子的方孔内，旋紧顶丝固定平衡杆，松开轴头螺母，调整牙嵌结合子使平衡杆与球杆在同一平面内，将轴头螺母旋紧，移动平衡锤的位置，调至平衡的最佳状态，固定平衡锤。对不同密度的液体，由于浮球所受的浮力不同，可通过调整平衡锤在平衡杆上的位置，来达到测量目的。

e) 浮球的密封填料环在出厂时只是稍微压紧，等安装试压时，当介质的压力和温度升上来时，再拧紧填料环上的压盖螺栓，在拧紧的同时，还要压一下重锤杆，使主轴转一下，看是否还转动灵活，直至不露气为止。

f) 旋开仪表前盖，将传输导线经引入装置引入到变送器表头内（注意引线时不要将表内连线碰断），将导线的正负极固定在标有“+”与“-”符号的位置上（见图 6）。但注意不要接错极性，经检查无误后方可通电。

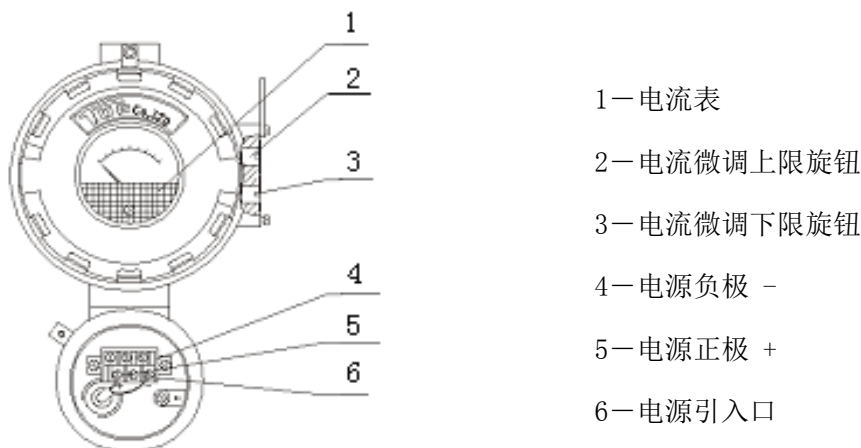


图 6 变送器表头示意图

### 5.3 调试方法

参见图 6

a) 下限（即零点）调试：

使浮球处于最低位置时（即零点），调下限旋钮，使输出 4mA，表头指针指示在 0% 的位置上。

b) 上限（即满度）调试：

下压平衡杆，将浮球移至最高位置（即满度），调上限旋钮，使输出 20mA，表头指针指在 100% 位置上。

c) 按上述步骤反复调整几次，使浮球处于最低和最高液位时变送器输出分别为 4mA 和 20mA，且表头指针均分别指示 0% 和 100% 即可。

## 6 使用、操作

6.1 试验：浮球变送器不参与装置在投产前所进行的工艺性试验。

6.2 本安型仪表使用注意事项：

a) 变送器标牌上标有防爆标志，防爆类别应于现场爆炸性混合物级、组别相适应。

b) 变送器在易燃易爆等危险场所应用时必须配用安全栅，本安型变送器与安全栅接线。参见图 7。

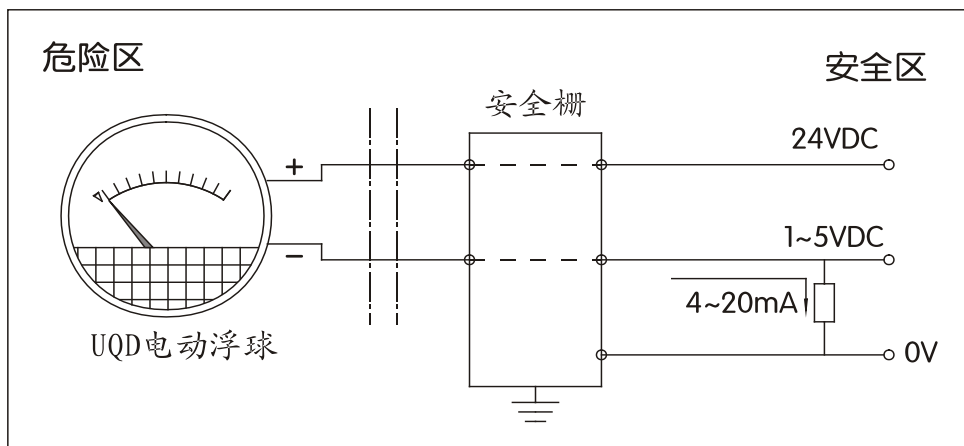


图 7 安全栅接线图示例

6.3 隔爆型仪表使用注意事项：

a) 内外可靠接地；

b) 断电后开盖；

c) 保证周围不存在对铝合金有腐蚀的有害气体；

d) 变送器出线口处采用外径  $\Phi 9\text{mm}$  的五芯橡胶电缆，并且必须拧紧压紧螺母；

e) 用户使用时必须遵守中华人民共和国爆炸危险场所电器安全规程；

## 7 故障分析与排除

故障现象	原因分析	排除方法
指示不随液面变化，板动平衡杆感觉沉重	1、由开工后介质温度升高导致密封填料膨胀抱住主轴 2、平衡没调好	1、调整散热器后的两个方向螺栓，同时转动平衡杆调节到松紧适合为止 注意：不要松动过大以免泄漏 2、重新调整平衡锤的位置达到平衡
有泄漏现象	用过一段时间后密封填料与主轴摩擦产生间隙	调整散热器后的两个螺栓同时转动平衡杆调节到松紧适合为止 注意：不要太紧，以免主轴被抱死
调不出来	表头输出与浮球不在同一方向，调反了	重新将浮球降至最小液位，按照说明书重新设置，并调试
电流表不指示	开关线断，扳动电子开关，检查左右挡的电流值输出是否正常，是否有断路	如果一侧有问题，拆下线路板，焊好开关连线。若电子开关坏，则需更换

## 8 保养、维护

- 用户在正常使用中，切勿打开显示表外壳。
- 维修时，应先切断电源，再把浮球液位变送器表头浮球大散热器上从拆下。
- 松开表头上端子盒盖组件中的固定螺钉使盖子从端子盒旋开。
- 在表头拆装过程中，应注意避免防爆产品的防爆螺纹面损伤。

## 9 搬运、贮存

- 搬运时，绝对不许抛掷、跌落或敲击液位计；转运时，应按供方提供的包装箱和包装方式进行包装。
- 仪表应贮存在环境温度-20~55℃的范围内，相对湿度≤90%的无雨雪浸蚀的场所。

## 10 开箱检查

- 开箱以前应检查包装箱是否完整。
- 开箱时应避免野蛮拆包，确保控制器不被损坏。
- 仔细检查各紧固件紧固情况，确保在安装时注意不要漏紧。
- 按装箱单检查出厂资料是否齐全。

## 11 安全栅要求及安全栅推荐使用表

丹东通博电器(集团)有限公司	TP5041-E <sub>x</sub> TP5045-E <sub>x</sub>
上海本安仪表系统有限公司	LS4041- E <sub>x</sub>
上海自动化仪表研究所	GS8041-E <sub>x</sub> GS8045-E <sub>x</sub>
英国 MTL 公司	MTL3046B MTL5042 MTL706 <sup>†</sup>
德国 P+F 公司	KFD2-STC3-E <sub>x1</sub>
龙飞集团	LF1045



## 12 浮球连杆长度及测量范围参考表

产品型号	量程 (mm)	浮球连杆长度 L (mm) 小转角型参见图 1, 大转角型参见图 2	容器内部最小 直径 (mm)	重锤的重心与转动轴心 之间的距离(mm), 密度 按 800 Kg/m <sup>3</sup> 计算
UQD. A-90 小转角型	400	551	500	去掉两只重锤
	500	718	700	110(用一只重锤)
	600	885	850	220(用一只重锤)
	700	1051	1050	170(用两只重锤)
	800	1218	1200	250(用两只重锤)
	900	1385	1350	330(用两只重锤)
	1000	1551	1550	430(用两只重锤)
	1100	1718	1700	540(用两只重锤)
	1200	1885	1850	660(用两只重锤)
UQD. A-91 大转角型	550	313	550	去掉两只重锤
	600	352	600	去掉两只重锤
	700	430	700	去掉两只重锤
	800	508	750	100(用一只重锤)
	900	585	850	120(用一只重锤)
	1000	663	900	150(用一只重锤)
	1100	741	1000	190(用一只重锤)
	1200	819	1100	115(用两只重锤) 或 230(用一只重锤)
	1300	897	1150	135(用两只重锤) 或 270(用一只重锤)
	1400	975	1250	160(用两只重锤) 或 320(用一只重锤)
1500	1053	1300	185(用两只重锤) 或 370(用一只重锤)	
1600	1131	1400	210(用两只重锤) 或 420(用一只重锤)	
UQD. A-92 外浮球型	330	435		去掉两只重锤